

# TASCA<sup>®</sup>

Steel experience

Catalogo Catalog  
2025 / 2026

Catalogo Catalog  
2025 / 2026

# Dal 1970 una passione inossidabile per l'acciaio

## Passion for stainless steel since 1970

Fratelli TASCA è un'azienda veneta con oltre 50 anni di esperienza nella lavorazione dell'acciaio. Nel 1970 Livio Tasca apre la sua prima officina per la progettazione e produzione di stampi per la deformazione della lamiera. Nei decenni successivi e con l'arrivo delle nuove generazioni, l'azienda si specializza nella produzione di lavelli e vasche in acciaio inox per cucine domestiche, e diventa partner fidato e competente dei più noti marchi del settore. Fratelli TASCA raggiunge un importante traguardo nel 2005, con la realizzazione della sua prima vasca con angoli raggiati da 12mm, ottenuti tramite saldatura. Ma la svolta decisiva avviene nel 2018, grazie alla creazione del brand TASCA® e alla conversione industriale dell'azienda, permettendo a Fratelli TASCA di emergere finalmente nel panorama dell'industria italiana come realtà manifatturiera di qualità e all'avanguardia nelle tecnologie produttive.

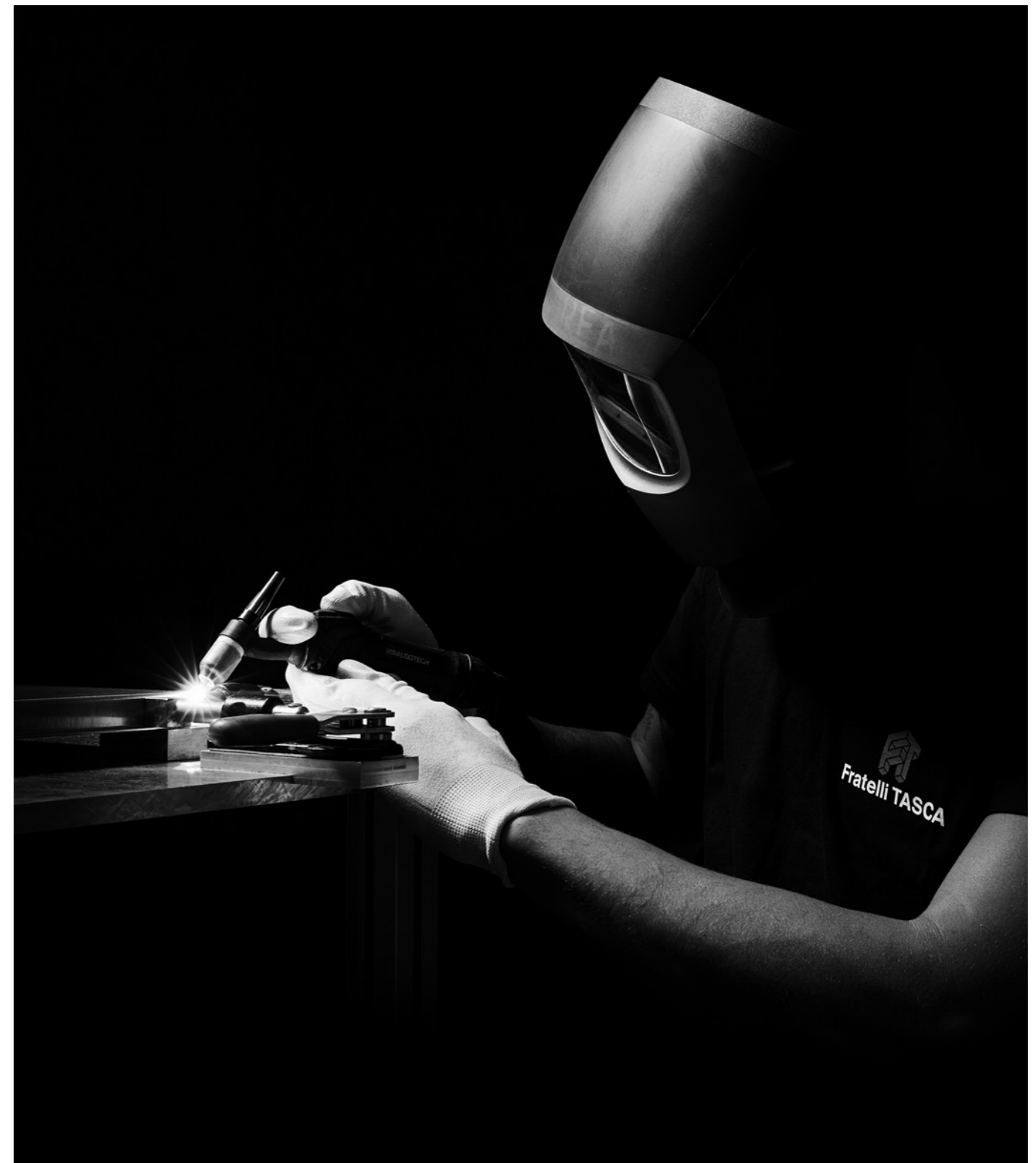
Oggi Fratelli TASCA è un moderno stabilimento produttivo con sede a Possagno (Treviso), che si estende su un'area coperta di 7.000 mq, dedicata esclusivamente a progettazione, sviluppo e produzione di lavelli e vasche per cucine domestiche.

Con le proprie collezioni, TASCA copre trasversalmente ogni stile di cucina, spaziando dal lavello tradizionale ai prodotti di design, dalle workstation alle vasche dallo stile minimale. Precorrendo le tendenze del mercato, Fratelli TASCA ammoderna ed amplia costantemente la propria gamma di prodotti, esplorando nuove tecniche e materiali, ma rimanendo fedele alla sua passione inossidabile per l'acciaio.

Fratelli TASCA is a Venetian company with over 50 years of experience in steel processing. In 1970 Livio Tasca opened his first workshop for the design and production of molds for the deformation of metal sheets. In the following decades and after the new generations joined Livio's business, the company specialized in the production of stainless steel sinks and bowls for domestic kitchens, and became a trusted and competent partner of the most well-known brands in this field. Fratelli TASCA reached an important milestone in 2005, with the production of its first sink with 12mm radius corners, obtained through welding. But the decisive turning point took place in 2018, thanks to the creation of the TASCA® brand and the industrial conversion of the company, allowing Fratelli TASCA to finally emerge in the panorama of Italian industry as a quality manufacturing company at the forefront of production technologies. Today Fratelli TASCA has a modern production plant based in Possagno (Treviso), extending over a covered area of 7,000 sqm, which is dedicated exclusively to the design, development and production of sinks and bowls for domestic kitchens. TASCA collections suit any kitchen style across the board, ranging from traditional sinks to designer products, from workstations to minimal style bowls. Ahead of market trends, Fratelli TASCA constantly updates and expands its product range, exploring new techniques and materials, but still remaining faithful to its undying passion for steel.

**Grazie ad un team esperto e qualificato, Fratelli TASCA cura ogni fase del processo di creazione, dalla progettazione alla realizzazione del prodotto finito.**

Thanks to an experienced and qualified team, each step of the production process, from the design to the realization of a TASCA sink, is carried out on site.



# Lavelli e vasche di alta qualità per la cucina

## High quality sinks and bowls for the kitchen

I lavelli TASCA rappresentano l'equilibrio ideale di design, qualità della lavorazione ed efficienza. Frutto di una lunga esperienza nella lavorazione dell'acciaio, combinata con la passione per l'innovazione tecnologica, i lavelli TASCA riescono a conciliare la praticità di vasche capienti e angoli raggiati di facile pulizia con un design minimale. I lavelli TASCA sono realizzati in acciaio inossidabile, un materiale igienico, resistente e riciclabile, sia nella variante AISI 304 18/10, per le collezioni indoor, sia nella variante AISI 316L per la linea outdoor. Declinati in varie dimensioni e combinazioni, i lavelli TASCA sono disponibili nelle finiture Satinplus, Spazzolata, con trattamento PVD nelle colorazioni Gold, Copper e Gunmetal; a queste si aggiunge la nuovissima finitura DuriX. Ogni modello e finitura è combinabile con accessori complementari (taglieri, vaschette lava-verdure, gocciolatoi scorrevoli), miscelatori e optional di design. Completano l'offerta, aggiungendo un tocco di colore, i lavelli in materiale composito, accompagnati da una gamma di accessori dedicata.

I prodotti TASCA si distinguono per la loro eccellente qualità, rispondendo ai più alti standard in termini di design, scelta delle materie prime e costruzione, secondo la migliore tradizione manifatturiera italiana. Il processo produttivo, in cui l'automazione è sapientemente integrata al lavoro manuale e al know-how delle maestranze, garantisce elevati standard qualitativi ed elevata produttività, nel rispetto delle risorse umane e dell'ambiente.

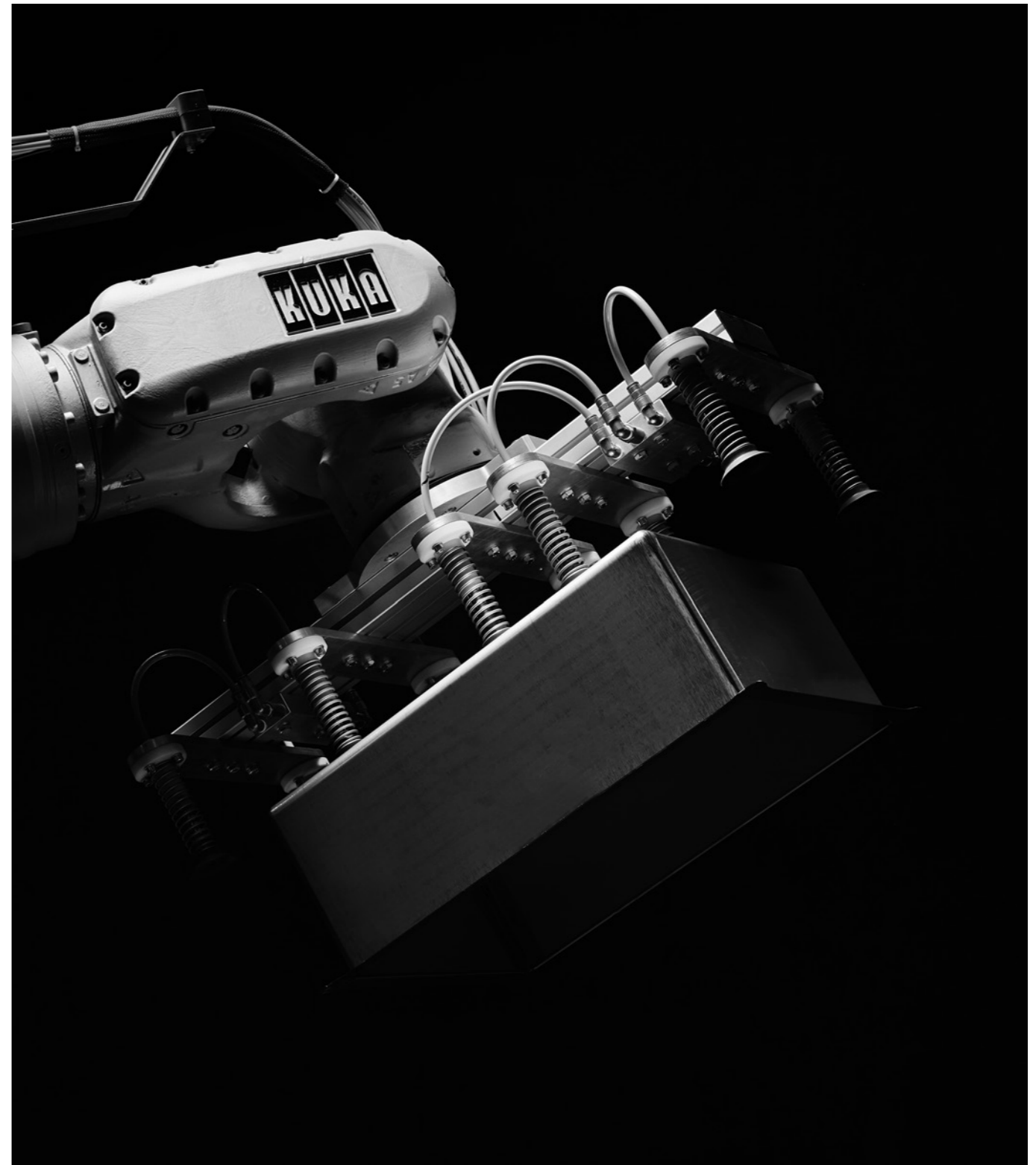
TASCA sinks are the result of long experience in steel processing, combined with passion for technological innovation. They ideally balance design, quality workmanship and efficiency, combining the practicality of large bowls and easy-to-clean rounded corners with a minimal design. TASCA sinks are made from stainless steel, a hygienic, resistant and recyclable material; the AISI 304 alloy is used for the indoor collections, while the AISI 316L alloy is used for the outdoor series. Available in various sizes and combinations, TASCA sinks come in different finishes: Satinplus, Brushed, with PVD treatment (Gold, Copper and Gunmetal colors) and with the new DuriX treatment. Each model and finish can be combined with complementary accessories (such as chopping boards, rinse bowls, sliding drainers), taps and design optional features.

TASCA composite sinks complete the product range, adding a touch of color, accompanied by a dedicated range of accessories.

TASCA products stand out for their excellent quality, meeting the highest standards in terms of design, choice of raw materials and construction, according to the best Italian manufacturing tradition. The production process, in which automation is expertly integrated with manual work and the know-how of the workers, guarantees high quality standards and high productivity, while respecting human resources and the environment.

**Dalla smussatura del bordo vasca all'imballo riciclabile, in un lavello TASCA nulla è lasciato al caso, per garantire un prodotto esteticamente piacevole, funzionale e sicuro.**

**From the polishing of the bowl edge to the choice of a recyclable packaging, nothing is left to chance in a TASCA sink, to guarantee an aesthetically pleasing, functional and safe product.**



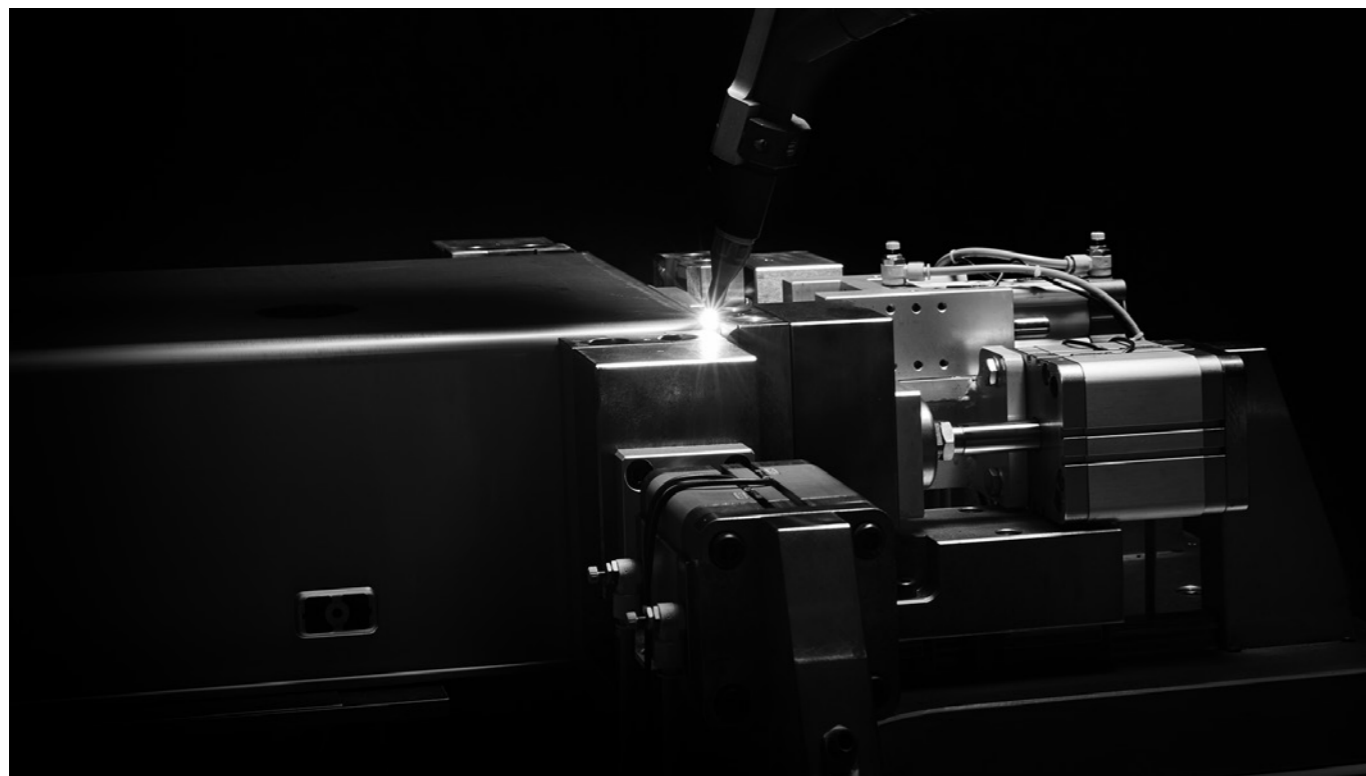


# Il lavello "fabbricato"

## The "fabricated" sink

Grazie all'ingegno, alle capacità tecniche e ad una spiccata sensibilità per il design, Fratelli TASCA ha rinnovato il concetto del lavello stesso, superando la definizione di prodotto artigianale "handmade" e mettendo in opera il nuovo concetto di lavello "fabbricato industrialmente". Il risultato è un lavello di design e di alta qualità, prodotto in serie da macchinari altamente tecnologici. La cura del dettaglio, la costruzione perfetta ed il design inseriscono i lavelli TASCA nel solco della tradizione manifatturiera Made in Italy, mentre l'integrazione di tecnologie digitali intelligenti nel processo produttivo li proietta nel futuro, al passo con i più elevati standard di precisione e velocità.

Thanks to its ingenuity, technical skills and artistic sensibility, Fratelli TASCA has renewed the concept of the sink itself, going beyond the definition of a "handmade" artisanal product and implementing the new concept of a "industrially fabricated" sink. The result is a high quality, design sink produced serially by high technology machineries. The attention to detail, the perfect construction and the design place TASCA sinks in the tradition of Made in Italy manufacturing, while the integration of intelligent digital technologies in the production process projects them into the future, pursuing the highest standards of precision and speed.



# Valori umani e sostenibilità

## Human values and sustainability

Ogni prodotto TASCA è concepito e realizzato in Italia, nel rispetto delle risorse umane e del nostro pianeta. TASCA adotta una politica di assunzione inclusiva, aborre il lavoro minorile e garantisce condizioni di lavoro e retribuzioni adeguate ai propri dipendenti, favorendo la crescita professionale di ciascun lavoratore.

TASCA si cura della sostenibilità ambientale nel corso di tutto il ciclo di vita del suo prodotto: selezionando materie prime riciclate e rigenerabili, come l'acciaio inox, o miscele che garantiscano una lunga durata dei lavelli in materiale composito; prediligendo una lavorazione dell'acciaio "a secco", con un fabbisogno di risorse idriche ed energetiche significativamente inferiore rispetto al tradizionale metodo di stampaggio; utilizzando imballi provenienti da fonti gestite responsabilmente (cartone certificato FSC), riciclabili e privi di polistirolo.

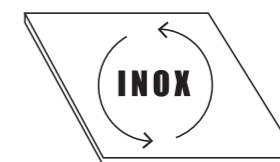
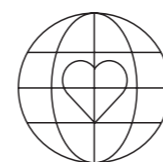
L'Acciaio inossidabile è riciclabile al 100% ed è predisposto ad un riuso e a una rigenerazione pressoché infinita.

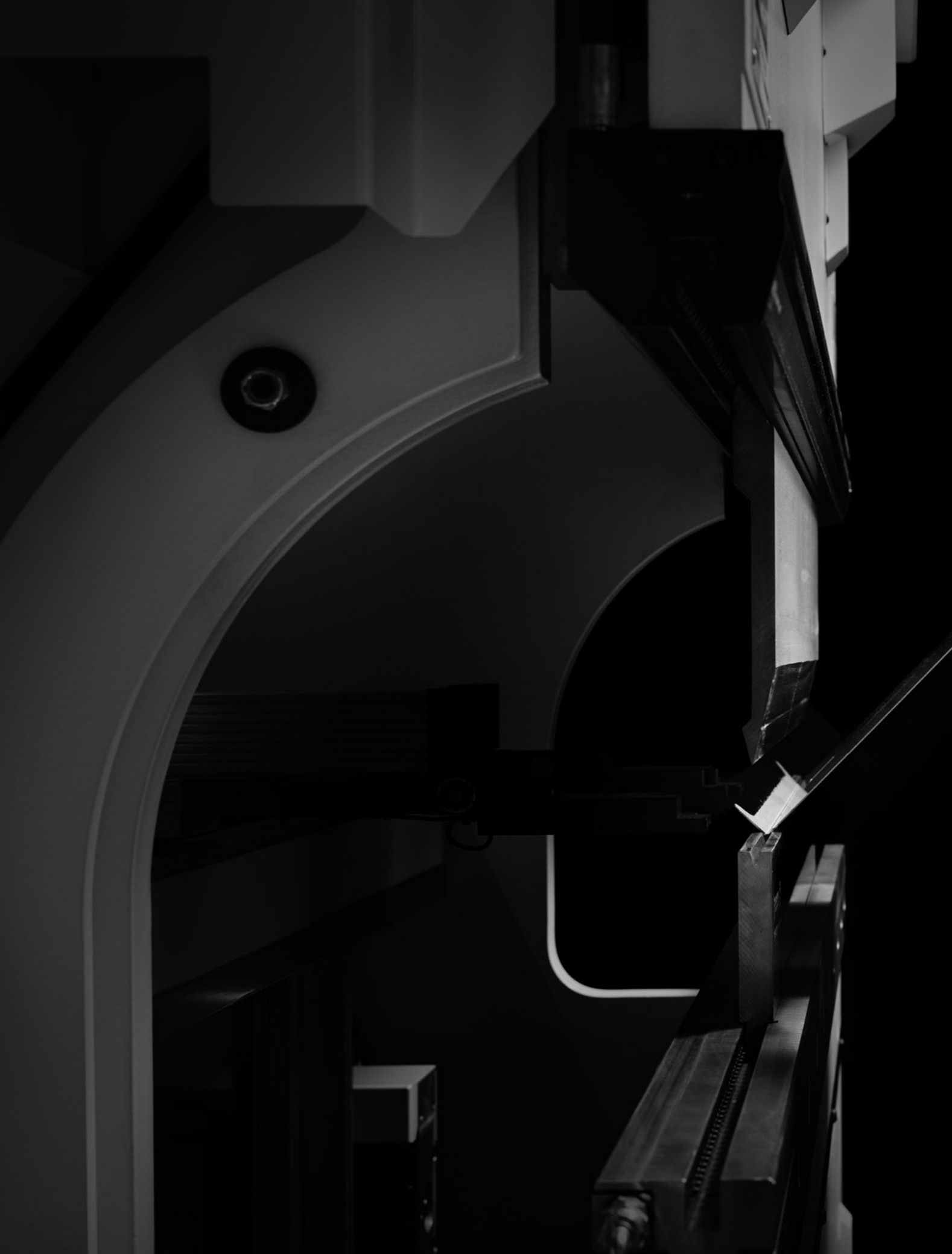
In un'ottica di economia circolare, Fratelli TASCA impiega circa il 90% di acciaio riciclato per la produzione dei suoi lavelli ed i residui di lavorazione dell'acciaio vengono reimmessi nella filiera per dare vita a nuovi prodotti.

Each TASCA product is designed and made in Italy, respecting human resources and our planet. TASCA adopts an inclusive hiring policy, abhors child labor and guarantees adequate working conditions and wages for its employees, encouraging the professional growth of each worker.

TASCA takes care of environmental sustainability throughout the entire life cycle of its products: selecting recycled and regenerable raw materials, such as stainless steel, or long-lasting compounds for its composite sinks; preferring "dry" steel processing, with a significantly lower usage of water and energy than the traditional molding process; using cardboard coming from responsibly managed sources (FSC certified cardboard), recyclable and polystyrene-free packaging.

Stainless steel is 100% recyclable and is suitable for almost infinite reuse and regeneration. Pursuing a circular economy, Fratelli TASCA uses about 90% recycled steel to produce its sinks; steel processing waste is conveyed again into the production chain, to create new products.





# Indice Index

Fratelli TASCA	I materiali Materials	p. 12 - 13
	Le nostre finiture Our finishes	p. 14 - 15
	Optional di design al servizio della quotidianità Optional design accessories for daily use	p. 16 - 17
	Tipologie di installazione Installation methods	p. 18 - 19
	Novità 2025 New products coming in 2025	p. 20 - 21
	Scegliere il lavello Choose your sink	p. 22 - 23
Lavelli workstation inox Stainless steel workstation sinks	HARMONY	p. 25 - 33
Lavelli e vasche inox Stainless steel sinks and bowls	IRIS	p. 35 - 45
	CANOVA DuriX	p. 47 - 53
	PURA SLIM	p. 55 - 61
	PURA	p. 63 - 85
	ICON	p. 87 - 101
	CANOVA	p. 103 - 129
	ASOLO	p. 131 - 149
	PHANTOM	p. 151 - 165
	RAGGIO ZERO	p. 167 - 189
ADRIA	p. 191 - 197	
Linea PVD PVD line	PURA SLIM PVD	p. 199 - 211
	CANOVA PVD	p. 213 - 225

Tocchi di originalità Small original details		p. 226 - 227
Linea outdoor Outdoor line	LAGOON	p. 229 - 237
Lavelli in composito Composite sinks		p. 239 - 241
	VISION	p. 242 - 243
	MODULA	p. 244 - 248
	MITO	p. 249 - 255
Optional e accessori Options and accessories		p. 257 - 281
Miscelatori Taps		p. 283 - 293
Cura e manutenzione Care and maintenance		p. 294 - 297
Condizioni generali di vendita General sales terms and conditions		p. 298 - 299



# I materiali Materials

L'acciaio inossidabile è senza dubbio il materiale per elezione dei lavelli TASCA, perché garantisce igiene, durevolezza, resistenza alla corrosione, oltre ad essere riciclabile all'infinito.

Tra i vari tipi di acciaio inox esistenti, l'acciaio AISI 304 (EN 1.4301) trova più larga applicazione nelle cucine domestiche da interno, perché idoneo al contatto con i cibi, igienico e con superiore resistenza a macchie e corrosione da alimenti rispetto ad altri materiali.

L'acciaio AISI 316L (EN 1.4404), è egualmente igienico e idoneo al contatto alimentare; inoltre, grazie all'apporto di molibdeno e al basso contenuto di carbonio, ha una resistenza maggiore alla corrosione ed è quindi indicato per le installazioni esterne.

Per i propri lavelli in materiale composito TASCA sceglie polveri di granito e quarzo, mescolate a resina acrilica, in un rapporto di 80/20. La speciale composizione, unita al sofisticato processo di produzione, rendono il materiale composito resistente ad urti e al calore, antimacchia e antigraffio. Grazie a queste peculiarità di resistenza e durevolezza, i lavelli in composito hanno una vita più lunga rispetto ad altri lavelli colorati (lavelli verniciati, lavelli in ceramica) e sono quindi meno impattanti sulla produzione di rifiuti.

Stainless steel is undoubtedly TASCA's favorite material, because it is hygienic, durable, resistant to corrosion, as well as being infinitely recyclable.

Among the various types of existing stainless steel, AISI304 steel (EN 1.4301) finds its widest application in indoor domestic kitchens, because it is suitable for contact with food, hygienic and shows better resistance to food stains and corrosion than other materials.

AISI 316L steel (EN 1.4404) is hygienic and suitable for food contact too; furthermore, thanks to the addition of molybdenum and to its low carbon content, it has greater resistance to corrosion and is therefore suitable for outdoor installations.

For its sinks in composite material, TASCA chooses granite and quartz powders, mixed with acrylic resin, in a ratio of 80/20. The special composition, combined with the sophisticated production process, make the composite material resistant to impacts and heat, stain-proof and scratch-proof. Thanks to these characteristics of resistance and durability, TASCA composite sinks have a longer life than other colored sinks (painted sinks, ceramic sinks) and have therefore a lower influence in the production of waste.



# Le nostre finiture

## Our finishes

### FINITURE E COLORI ACCIAIO INOX

I lavelli TASCA in acciaio inox sono offerti in diverse finiture, ottenute con specifiche lavorazioni:

DuriX è la nuova finitura di TASCA pensata per offrire un prodotto resistente ai graffi, nata da una lunga ricerca sulle proprietà antigraffio dei materiali, combinata con le tecnologie a basso impatto ambientale.

DuriX è una finitura altamente performante, che conferisce al contempo una superiore resistenza all'usura ed un aspetto matt ultramoderno alla superficie del lavello. Lo stile "urban" è esaltato nella serie Canova DuriX grazie all'abbinamento con la piletta di colore nero opaco.

Satinplus è l'esclusiva finitura offerta da Fratelli TASCA per i suoi lavelli a raggio stretto e a raggio zero. Si distingue per la delicatezza della sua trama lineare omogenea a tratti sottili, che conferisce al lavello una elegante brillantezza.

La finitura Spazzolata è stata scelta da Fratelli TASCA per la serie Adria R15. E' una finitura meccanica semplice, ottenuta con spazzole rotative, che conferisce al lavello un aspetto luminoso.

Le colorazioni Gold, Copper e Gunmetal sono invece ottenute grazie alla tecnologia PVD (Physical Vapor Deposition), che consiste nella creazione di un rivestimento a film sottile tramite l'evaporazione e la deposizione di ioni metallici. Il trattamento conferisce alla superficie un aspetto lussuoso e ricercato. Rispetto alle tradizionali galvaniche o verniciature, il PVD garantisce un rivestimento perfettamente sostenibile, ecologico e ipoallergenico, compatibile al 100% con gli alimenti.

### COLORI COMPOSITO

I lavelli TASCA in materiale composito sono disponibili in 4 colorazioni, che richiamano le tonalità dell'ambiente naturale: bianco, nero, tartufo e titanio. Grazie alla miscela di polveri di quarzo, il colore è uniforme su tutta la superficie del lavello e mostra delicati riflessi metallizzati.

### STAINLESS STEEL FINISHES AND COLORS

TASCA stainless steel sinks are offered in different finishes, obtained thanks to specific processes:

DuriX is the newest finish by TASCA, which combines higher resistance to scratches and an ultra-modern, matt look.

The DuriX finish is high-performing and is the result of a long research on anti-scratch properties of materials and sustainable finishing technologies. Its "urban" look is exalted in the series Canova DuriX, thanks to the matching with the matt black waste kit.

Satinplus is the exclusive finish of TASCA sinks with narrow radius corners and zero radius corners. This finish stands out for the delicacy of its regular texture with thin lines and its extraordinary brilliance.

The Brushed finish was chosen by TASCA for the Adria R15 series. It is a simple mechanical finish, obtained with orbital brushes, which gives the sink a shiny look.

The Gold, Copper and Gunmetal colors are obtained thanks to the PVD (Physical Vapor Deposition) technology, which consists in the creation of a thin film coating through the evaporation and deposition of metal ions. This treatment gives the surface a luxury and attractive appearance. Compared to traditional galvanic or coating, PVD guarantees a perfectly sustainable, ecological and hypoallergenic coating, 100% compatible with food.

### COMPOSITE COLORS

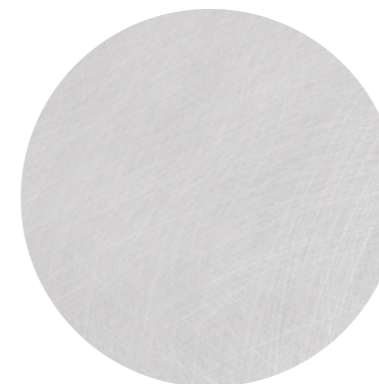
TASCA sinks in composite material are available in 4 colours, which recall the shades of the natural environment: white, black, truffle and titanium. Thanks to the mix of quartz powders, the color is uniform across the entire surface of the sink and shows delicate metallic reflections.

### FINITURE ACCIAIO INOX STAINLESS STEEL FINISHES

SATINPLUS



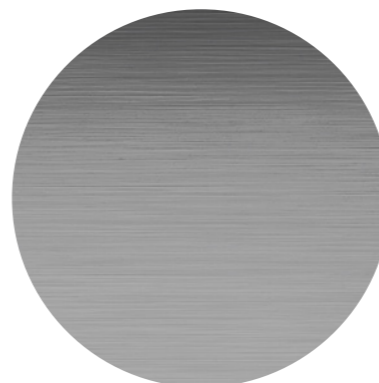
SPAZZOLATA  
BRUSHED



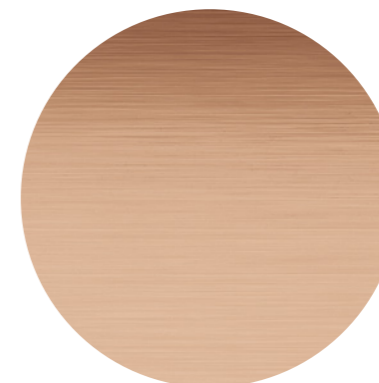
DuriX



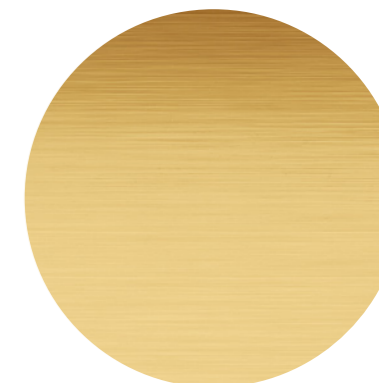
PVD GUN METAL



PVD COPPER

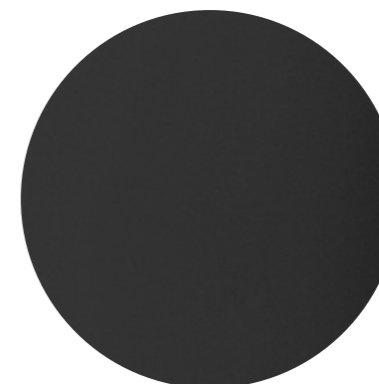


PVD GOLD

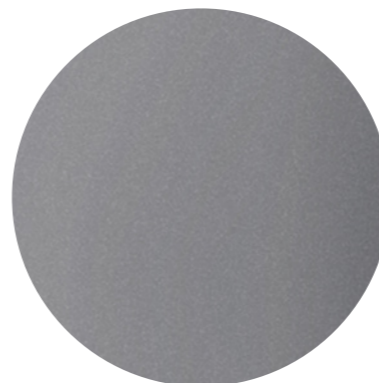


### COLORI COMPOSITO COMPOSITE COLORS

NERO  
BLACK



TITANIO  
TITANIUM



TARTUFO  
TRUFFLE



BIANCO  
WHITE





# Optional di design al servizio della quotidianità

## Optional design accessories for daily use

TASCA si pone l'obiettivo di offrire prodotti di design, efficienti e sempre più innovativi. Con questo scopo sono nati il "troppopieno ghost" e la "piletta integrata": un passo avanti in fatto di eleganza, funzionalità e igiene del prodotto. Il troppopieno "ghost" è integrato alla vasca e "nascosto" da una piastrina in acciaio inox a filo con la superficie. La piletta "integrata" non è solo una scelta di design ma una soluzione efficiente in termini di igiene: grazie alla continuità con il fondo del lavello, non si creano zone di accumulo dello sporco attorno alla piletta; lo scarico si raggiunge semplicemente estraendo il tappo cestello, garantendo una facile pulizia della zona più critica del lavello. La piletta integrata di TASCA si discosta dai modelli sul mercato per la sua robustezza, data dallo spessore di 1 millimetro; per la profondità, superiore rispetto alle pilette stampate; e per il design elegante, dato dall'invaso leggermente inclinato e satinato.

TASCA pursues efficient, cutting-edge, design solutions. In line with this mission, TASCA has created the "ghost overflow" and the "integrated waste", making a step forward in terms of elegance, functionality and hygiene of the product. The "ghost" overflow is integrated into the sink and concealed by a stainless steel lid flush with the sink surface; thanks to the integrated design and the removable lid, it allows easy and safe cleaning of the overflow. The "integrated" waste is not just a design choice but an efficient solution in terms of hygiene: thanks to the continuity with the bottom of the sink, dirt cannot accumulate around the drain.

TASCA's integrated waste differs from the models on the market in terms of sturdiness, boasting a thickness of 1 millimeter; for its depth, greater than in the molded drains; and for its elegant design, given by the slope around the drain and its satin finish.

Nella scelta degli optional, quali i tappi "Pro" e "Mercurio" e le pilette con comando remoto manuale (Flick) ed elettrico (Touch), TASCA sceglie di coniugare aspetto e funzionalità, affidandosi sempre a prodotti di prima qualità in termini di sicurezza, design e durevolezza.

Le serie di accessori "Basic" e "Pro" e gli accessori dedicati ai lavelli in materiale composito sono prodotti con materiali di prima qualità e sono il frutto di un attento studio della geometria e dell'ergonomia delle vasche, per garantire maggiore comodità di utilizzo.

For optional accessories, such as "Pro" and "Mercurio" strainer plugs or the waste kits with remote control ("Flick" and "Touch"), TASCA chooses to combine aesthetics and functionality, always relying on top quality products in terms of safety, design and durability.

The completing accessories, such as the "Basic Line" and the "Pro Line", as well as the dedicated accessories for composite sinks are produced with top quality materials and are the result of a careful study of the geometry and ergonomics of the bowls, to guarantee greater ease of use.



# Tipologie di installazione

## Installation methods

I lavelli TASCA offrono varie opzioni di installazione, per meglio adattarsi al materiale del piano di lavoro e soddisfare le esigenze dell'utente finale.

TASCA offers various installation options, to suit any worktop material and to meet the specific needs of each end user.

<p><b>OVERTOP</b> Il bordo del lavello si appoggia al piano di lavoro, creando un'area di lavaggio dal forte impatto estetico.</p>	<p><b>OVERTOP</b> The rim of the sink sits on the kitchen worktop, for a washing area of great aesthetic impact.</p>	
<p><b>SOPRATOP</b> Il bordo del lavello è leggermente arrotondato per consentire una perfetta installazione sopra al piano di lavoro.</p>	<p><b>TOP MOUNT</b> The rim edge of the sink is slightly rounded, to ensure a perfect installation on the kitchen worktop.</p>	
<p><b>FILOTOP</b> Il bordo del lavello viene incassato a filo con il piano di lavoro tramite la creazione di un bassofondo.</p>	<p><b>FLUSH MOUNT</b> The sink rim sits flush to the worktop thanks to a recessed sink cut out.</p>	
<p><b>SOTTOTOP</b> Il bordo del lavello viene fissato completamente o parzialmente sotto il piano di lavoro, conferendo un aspetto lineare e pulito.</p>	<p><b>UNDER MOUNT</b> The sink is installed from underneath, with its rims completely or partially hidden under the worktop, for a linear and clean installation.</p>	

### INSTALLAZIONI TECNICHE

Le tipologie di installazione tecniche quali integrata, a rivestimento parziale e a rivestimento totale sono dedicate ai produttori professionali di top cucina in materiali tecnici e laminati. Per ulteriori informazioni si prega di contattare l'azienda.

### TECHNICAL INSTALLATION METHODS

The technical installation methods as integrated, for total cladding and for partial cladding are specific for technical materials and laminate, and are meant for professional worktop fabricators. Please contact Fratelli Tasca Srl for further information.

<p><b>INTEGRATA</b> grazie alla speciale tecnologia di lavorazione ed al sistema di fissaggio, la vasca viene installata sotto il top cucina in modo lineare e pulito, creando un continuum tra il lavello ed il piano di lavoro.</p>	<p><b>INTEGRATED INSTALLATION</b> thanks to a specific processing technology and fixing system, the stainless steel bowl is integrated underneath the kitchen worktop, creating a clean continuum between the worktop surface and the sink.</p>	
<p><b>A RIVESTIMENTO PARZIALE</b> la vasca in acciaio inox viene installata ad integrazione sul top con le pareti in continuità e il fondo inox a vista.</p>	<p><b>FOR PARTIAL CLADDING</b> the stainless steel bowl is integrated into the worktop in a way that its sides appear as a continuation of the worktop while the sink bottom in stainless steel remains visible.</p>	
<p><b>A RIVESTIMENTO TOTALE</b> la vasca inox viene installata ad integrazione sul top con le pareti e il fondo in continuità.</p>	<p><b>FOR TOTAL CLADDING</b> the stainless steel bowl is integrated into the worktop in a way that its appears as a natural continuation of the worktop.</p>	

### PANORAMICA DELLE TIPOLOGIE DI INSTALLAZIONE

#### OVERVIEW OF THE INSTALLATION METHODS

LINEA LINE	INSTALLAZIONE INSTALLATION	OVERTOP	SOPRATOP TOP MOUNT	FILOTOP FLUSH MOUNT	SOTTOTOP UNDER MOUNT	INTEGRATA INTEGRATED
HARMONY	DOPPIA DOUBLE		•		•	
HARMONY IF	MONO		•			
IRIS	MONO	•				
CANOVA DuriX	TRIPLA TRIPLE		•	•	•	
PURA SLIM	DOPPIA DOUBLE		•	•		
PURA	TRIPLA PLUS TRIPLE PLUS		•	•	•	•
PURA IF	DOPPIA DOUBLE		•	•		
ICON	TRIPLA PLUS TRIPLE PLUS		•	•	•	•
ICON IF	DOPPIA DOUBLE		•	•		
CANOVA	TRIPLA PLUS TRIPLE PLUS		•	•	•	•
ASOLO	DOPPIA DOUBLE		•	•		
PHANTOM	TRIPLA TRIPLE		•	•	•	
RAGGIO ZERO	TRIPLA TRIPLE		•	•	•	
RAGGIO ZERO IF	DOPPIA DOUBLE		•	•		
ADRIA	TRIPLA TRIPLE		•	•	•	
PURA SLIM PVD	DOPPIA DOUBLE		•	•		
CANOVA PVD	TRIPLA TRIPLE		•	•	•	
LAGOON	TRIPLA TRIPLE		•	•	•	
VISION	MONO		•			
MODULA	MONO		•			
MITO	MONO		•			
MITO SOTTOTOP	MONO				•	

# Novità 2025

## New products coming in 2025

Il lavello è un elemento irrinunciabile in ogni cucina: non più solo una zona di lavaggio, oggi il lavello è una postazione di lavoro e al tempo stesso luogo di socialità, che deve coniugare funzionalità e design. TASCA, sempre al passo con i tempi, rivela il potenziale del lavello finora sottovalutato con i suoi nuovi modelli:

### IRIS

IRIS è il nuovo lavello di TASCA, con bordo perimetrale di altezza 20 mm progettato per creare un'area di lavaggio dal forte impatto estetico. Oltre all'esclusiva installazione ad incasso rialzato "overtop", il lavello Iris si distingue anche per il nuovo design a scomparsa della piletta e del troppopieno. Nella versione con banco miscelatore Iris adotta di serie la piletta Flick con comando remoto a pressione.

### CANOVA DuriX

CANOVA DuriX è la nuova linea di vasche fabbricate in acciaio inox AISI 304 di TASCA, pensate per offrire maggiore resistenza all'usura quotidiana. La speciale finitura DuriX infatti conferisce alla superficie del lavello in acciaio elevata durezza e maggiore resistenza ai graffi, donando al contempo un aspetto matt ultra moderno. La finitura DuriX è ecocompatibile, in quanto priva di vernici e solventi, inoltre è sostenibile, poiché aumenta la resistenza del lavello all'usura, prolungandone così la vita. CANOVA DuriX è completato dalla piletta in colore nero opaco, che ne risalta la finitura e crea un accattivante look urban.

### ADRIA

Adria è la serie di vasche TASCA con angoli raggiati di 15 mm e finitura spazzolata. Idonee per l'installazione tripla, le vasche ADRIA sono proposte nelle misure standard più comuni in cucina.

The sink is an essential element in every kitchen: today the sink is not only a washing area, it has become a workstation for the preparation of food and at the same time a place of sociality, which must combine functionality and design. TASCA, always in step with the times, reveals the hitherto underestimated potential of sinks, with its new models:

### IRIS

IRIS is TASCA new sink model with a 20 mm high rim, designed to create a washing area of strong aesthetic impact. In addition to the exclusive "overtop" or raised built-in installation, Iris sink also stands out for the new concealed design of the waste and overflow. In the version with tap ledge, Iris features the Flick pop-up drain kit with remote control as a standard.

### CANOVA DuriX

CANOVA DuriX is the new series of TASCA AISI 304 stainless steel fabricated sinks, conceived to grant higher resistance under daily use conditions. The DuriX finish enhances the hardness of the sink surface and its scratch resistance, while creating an ultra-modern, matt aspect. The DuriX finish is eco-friendly, as it is free from paints and solvents, and is also sustainable, as it increases the sink's resistance to wear, thus prolonging its life. CANOVA DuriX is completed by the matt black drain, which highlights the sink finish and creates an eye-catching urban look.

### ADRIA

Adria series features bowls with 15mm radius corners and brushed finish. This series is suitable for the most used cabinet sizes.

### PURA SLIM PVD

Pura SLIM, il lavello TASCA con bordo minimale di 8 mm e piletta integrata, è stato appositamente pensato per la moderna installazione sopra top, in cui il bordo stretto e perfettamente planare crea un confortevole continuum con il piano cucina. Da oggi questa soluzione si fa ancora più ricercata, grazie alle colorazioni Gunmetal, Gold e Copper che si abbinano perfettamente ai miscelatori e agli accessori consigliati. La finitura colorata esalta la raffinatezza del bordo di soli 8 mm, che incornicia il lavello come un prezioso bracciale; mentre l'uniformità della colorazione, garantita su tutta la superficie del lavello, esalta la piletta integrata sapientemente lavorata e in finitura impeccabile.

### LAGOON

LAGOON è la nuova linea di TASCA destinata all'installazione in ambienti esterni. I lavelli LAGOON sono realizzati in acciaio INOX AISI 316 L, una speciale lega in grado di offrire un'elevata resistenza alla corrosione. Anche chiamato acciaio marino, l' AISI 316L viene impiegato principalmente nel settore nautico o in ambienti con alti livelli di salsedine, come le zone costiere. Questo rende perfetta la serie LAGOON per le cucine da esterno. LAGOON comprende una selezione di vasche singole e una selezione di lavelli con area rubinetto ribassata, abbinabili ai miscelatori ORION e ZENO in AISI 316.

### PURA SLIM PVD

PURA SLIM, featuring 8mm rims and integrated waste, was conceived as a modern sink for topmount installation, creating a seamless surface with the worktop thanks to its tight and flat rims. The new finishes Gold, Copper and Gunmetal, which perfectly match with colored accessories and taps, add to the series a charming tone.

The colored finishes enhance the refined 8mm rim, which resembles a precious bangle; the uniform finish of the sink surface highlights the masterfully crafted integrated waste, which has the same finish of the sink.

### LAGOON

LAGOON is the new outdoor series of TASCA. LAGOON sinks are made of AISI 316 L stainless steel, a special alloy, which shows high resistance to corrosion. Also called marine steel, AISI 316 L is mainly used in the nautical field or in environments with high levels of saltiness, such as coastal areas.

This makes the LAGOON series perfect for outdoor kitchens. LAGOON includes a selection of single bowls and a selection of sinks with recessed tap area, which can be matched with the tap models ORION and ZENO in AISI 316 stainless steel.

# Scegliere il lavello

## Choose your sink

	HARMONY	IRIS	CANOVA DuriX	PURA SLIM	PURA	ICON	CANOVA		ASOLO	PHANTOM	RAGGIO ZERO	ADRIA	PURA SLIM PVD	CANOVA PVD	LAGOON	COMPOSITI
	p. 25 - 33	p. 35 - 45	p. 47 - 53	p. 55 - 61	p. 63 - 85	p. 87 - 101	p. 103 - 129		p. 131 - 149	p. 151 - 165	p. 167 - 189	p. 191 - 197	p. 199 - 211	p. 213 - 225	p. 229 - 237	p. 239 - 255
<b>TIPI DI INSTALLAZIONE</b> INSTALLATION TYPES																
Overtop		●														
Sopratop Top mount	●		●	●	●	●	●		●	●	●	●	●	●	●	●
Filotop Flush mount			●	●	●	●	●		●	●	●	●	●	●	●	
Sottotop Under mount	●		●		●	●	●			●	●	●		●	●	●
Integrata Integrated					●	●	●									
<b>MATERIALE</b> MATERIAL																
AISI 304	●	●	●	●	●	●	●		●	●	●	●	●	●		
AISI 316L															●	
Granito Granite																●
<b>FINITURA</b> FINISH																
Satinplus	●	●		●	●	●	●		●	●	●				●	
Spazzolata Brushed												●				
DuriX			●													
Colorata Colored													●	●		●
<b>TIPOLOGIA PRODOTTO</b> PRODUCT TYPES																
Lavelli workstation inox SS workstation sinks	●															
Lavelli e vasche inox SS sinks and bowls		●	●	●	●	●	●		●	●	●	●				
Linea PVD PVD line													●	●		
Linea outdoor Outdoor line															●	
Lavelli in composito Composite sinks																●



# HARMONY

## Workstation

HARMONY 115  
HARMONY 85  
HARMONY 70  
HARMONY 116 IF  
HARMONY 86 IF  
HARMONY 71 IF



Lavelli workstation inox  
SS workstation sinks

Lavelli e vasche inox  
SS sinks and bowls

Linea PVD  
PVD line

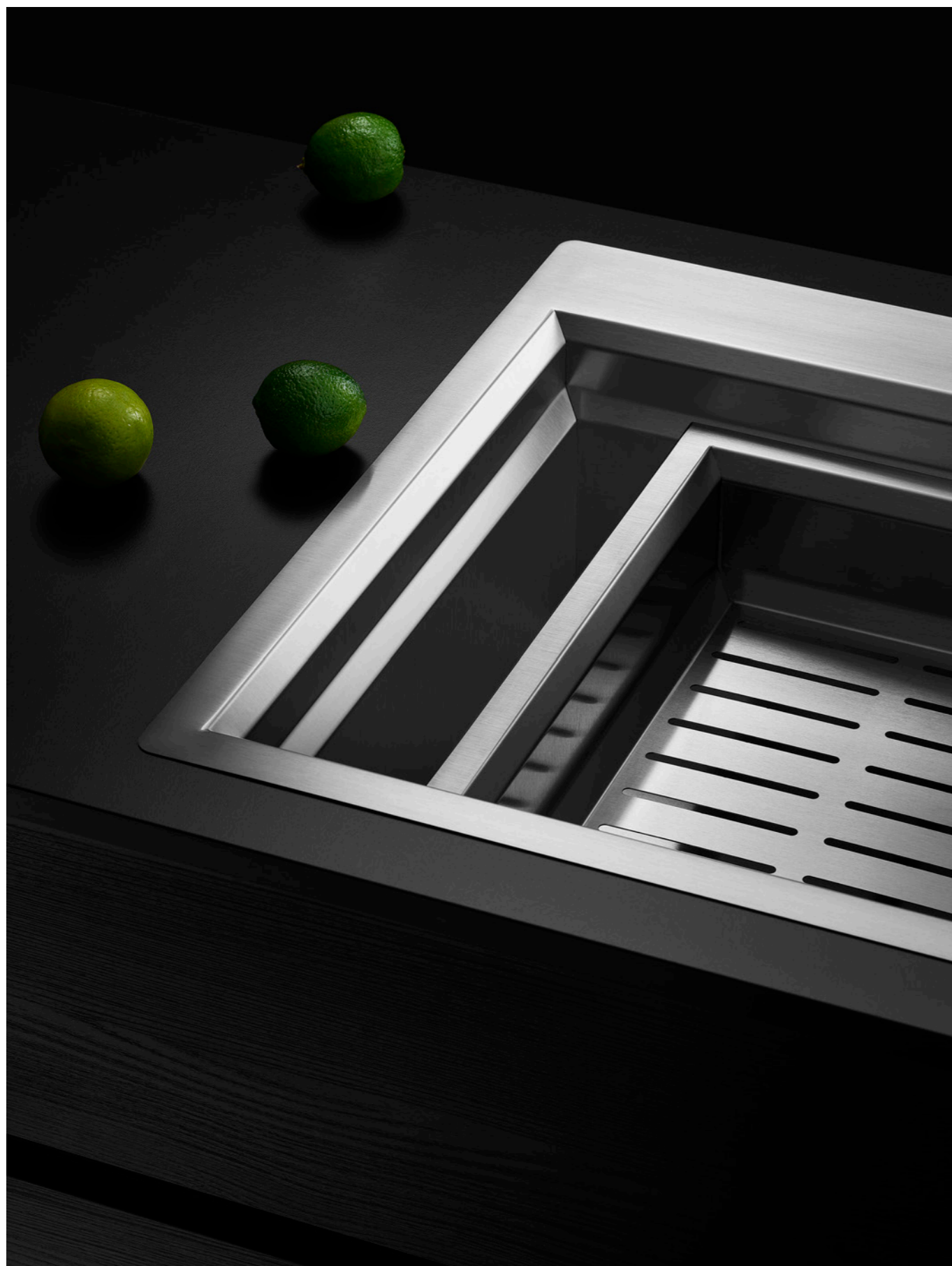
Linea outdoor  
Outdoor line

Lavelli in composito  
Composite sinks

- DOPPIO GRADINO PER ACCESSORI SCORREVOLI SU PIU' LIVELLI
- TROPPOPIENO PERIMETRALE
- PILETTA MANUALE INOX SATINATA Ø 114 mm
- DOPPIA INSTALLAZIONE: SOPRATOP / SOTTOTOP

- DOUBLE STEP FOR MULTILEVEL SLIDING ACCESSORIES
- RECTANGULAR OVERFLOW
- Ø 114 mm SATIN STAINLESS STEEL WASTE KIT
- DOUBLE INSTALLATION: TOP / UNDER MOUNT





**HARMONY** Workstation è un lavello multifunzione, pensato per combinare design e professionalità anche nelle cucine domestiche. E' una postazione di lavoro completa, con un sistema di accessori scorrevoli che possono essere combinati ed utilizzati contemporaneamente. La geometria di **HARMONY** è appositamente studiata per permettere agli accessori dedicati di scorrere su livelli diversi, all'interno della vasca, appositamente lavorata.

**HARMONY** è al contempo un manufatto che rispecchia grande abilità tecnica e gusto per le proporzioni armoniche. Si caratterizza per la particolare inclinazione dei gradini, che ricorda le sfaccettature di un diamante; la stessa geometria è riproposta anche negli accessori, che dialogano con la vasca creando un gioco armonico di riflessi.

Il lavello **HARMONY** è fabbricato in acciaio inox AISI 304 di spessore regolare 1 mm, con finitura Satinplus.

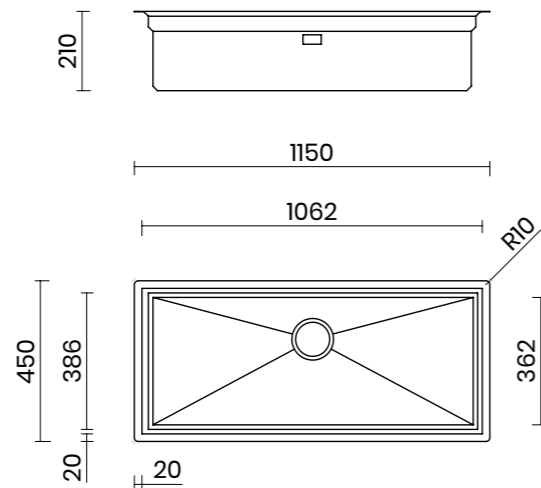
**HARMONY** Workstation is a multifunction sink, designed to combine design and professionalism even in domestic kitchens. It is a complete workstation, with a system of sliding accessories that can be combined and used simultaneously. The geometry of **HARMONY** is specifically designed to allow the dedicated accessories to slide on different levels inside the sink.

**HARMONY** is a product that reflects great technical skills and taste for harmonious proportions. It is characterized by the inclination of the steps, which recalls the facets of a diamond; the same geometry is also proposed in the accessories, which interact with the sink creating a harmonious play of reflections.

**HARMONY** sink is fabricated from AISI304 stainless steel, with 1 mm regular thickness and Satinplus finish.

# HARMONY 115

MATERIALE MATERIAL	AISI 304 18/10
SPESSORE THICKNESS	1mm REGOLARE 1mm REGULAR
FINITURA FINISH	SATINPLUS
BASE CABINET	120 cm
DIMENSIONI ESTERNE EXTERNAL DIMENSIONS	1150 x 450 mm
DIMENSIONI VASCA BOWL DIMENSIONS	1062 x 362 mm
RAGGIO RADIUS	0 mm
ALTEZZA HEIGHT	210 mm
TROPPOPIENO OVERFLOW	PERIMETRALE RECTANGULAR
PILETTA WASTE	Ø 114 mm INOX SATINATA Ø 114 mm SATIN SS
SIFONE SIPHON	INCLUSO INCLUDED
INSTALLAZIONE INSTALLATION	SOPRATOP / SOTTOTOP TOP / UNDER MOUNT
DIMENSIONE IMBALLO PACKAGING DIMENSIONS	123 x 57 x 30 cm
PESO WEIGHT	16,4 kg
CODICE CODE	HA115F

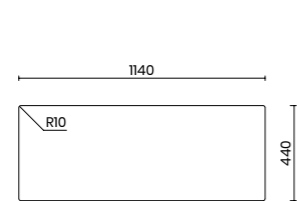


## TIPOLOGIA DI INSTALLAZIONE INSTALLATION METHOD

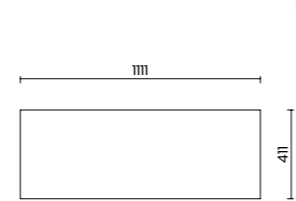
Scheda tecnica del prodotto:  
Product data sheet:



SOPRATOP  
TOP MOUNT



SOTTOTOP  
UNDER MOUNT



## ACCESSORI DEDICATI DEDICATED ACCESSORIES

GEA - MISCELATORE A TRE VIE CON  
CANNA ESTRAIBILE CON SISTEMA DI  
FILTRAGGIO INCLUSO  
GEA - THREE WAYS FILTER TAP WITH PULL  
OUT HAND SHOWER WITH FILTER SYSTEM  
INCLUDED

064.GX



DOCCHETTA A DOPPIO GETTO ESTRAIBILE  
FINITURA SPAZZOLATA  
DUAL SPRAY PULL-OUT HAND SHOWER  
BRUSHED FINISH

064.WX



VASCHETTA SCORREVOLE LAVA VERDURE  
FORATA - ACCIAIO INOX  
SLIDING STRAINER BOWL  
STAINLESS STEEL

280.HR  
300 x 375 x 80 mm



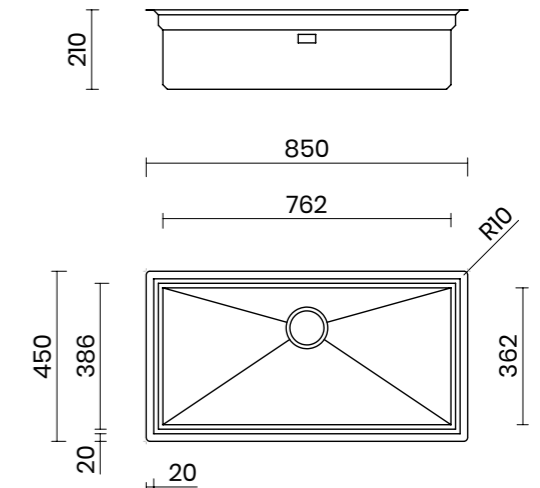
GOCCIOLATOIO A GRIGLIA  
ACCIAIO INOX  
SLIDING DRAINING RACK  
STAINLESS STEEL

280.HB  
250 x 400 x 20 mm



# HARMONY 85

MATERIALE MATERIAL	AISI 304 18/10
SPESSORE THICKNESS	1mm REGOLARE 1mm REGULAR
FINITURA FINISH	SATINPLUS
BASE CABINET	90 cm
DIMENSIONI ESTERNE EXTERNAL DIMENSIONS	850 x 450 mm
DIMENSIONI VASCA BOWL DIMENSIONS	762 x 362 mm
RAGGIO RADIUS	0 mm
ALTEZZA HEIGHT	210 mm
TROPPOPIENO OVERFLOW	PERIMETRALE RECTANGULAR
PILETTA WASTE	Ø 114 mm INOX SATINATA Ø 114 mm SATIN STAINLESS STEEL
SIFONE SIPHON	INCLUSO INCLUDED
INSTALLAZIONE INSTALLATION	SOPRATOP / SOTTOTOP TOP / UNDER MOUNT
DIMENSIONE IMBALLO PACKAGING DIMENSIONS	93 x 57 x 30 cm
PESO WEIGHT	14,5 kg
CODICE CODE	HA85F

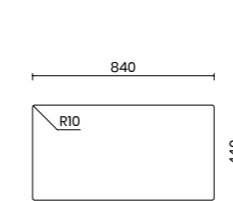


## TIPOLOGIA DI INSTALLAZIONE INSTALLATION METHOD

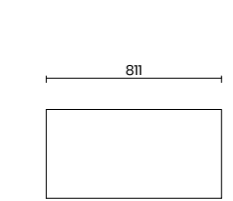
Scheda tecnica del prodotto:  
Product data sheet:



SOPRATOP  
TOP MOUNT



SOTTOTOP  
UNDER MOUNT



## Scopri tutti gli accessori a pag. 257 Discover all the accessories at page 257

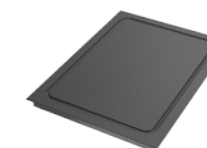
TAGLIERE SCORREVOLE  
HDPE BIANCO  
SLIDING CHOPPING BOARD  
WHITE HDPE

285.HW  
300 x 400 x 20 mm



TAGLIERE SCORREVOLE  
HDPE NERO  
SLIDING CHOPPING BOARD  
BLACK HDPE

285.HB  
300 x 400 x 20 mm



TAGLIERE SCORREVOLE  
LEGNO DI IROKO  
SLIDING CHOPPING BOARD  
IROKO WOOD

290.HI  
300 x 400 x 20 mm



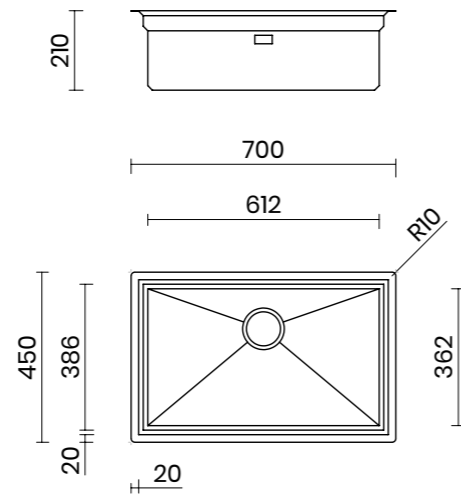
PILETTA FLICK  
A COMANDO REMOTO  
FLICK POP-UP WASTE KIT  
WITH REMOTE CONTROL

201.PJ



# HARMONY 70

MATERIALE MATERIAL	AISI 304 18/10
SPESSORE THICKNESS	1mm REGOLARE 1mm REGULAR
FINITURA FINISH	SATINPLUS
BASE CABINET	75 cm
DIMENSIONI ESTERNE EXTERNAL DIMENSIONS	700 x 450 mm
DIMENSIONI VASCA BOWL DIMENSIONS	612 x 362 mm
RAGGIO RADIUS	0 mm
ALTEZZA HEIGHT	210 mm
TROPPOPIENO OVERFLOW	PERIMETRALE RECTANGULAR
PILETTA WASTE	Ø 114 mm INOX SATINATA Ø 114 mm SATIN SS
SIFONE SIPHON	INCLUSO INCLUDED
INSTALLAZIONE INSTALLATION	SOPRATOP / SOTTOTOP TOP / UNDER MOUNT
DIMENSIONE IMBALLO PACKAGING DIMENSIONS	77 x 57 x 30 cm
PESO WEIGHT	12,2 kg
CODICE CODE	HA70F

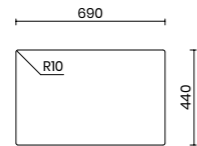


## TIPOLOGIA DI INSTALLAZIONE INSTALLATION METHOD

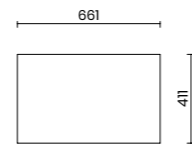
Scheda tecnica del prodotto:  
Product data sheet:



SOPRATOP  
TOP MOUNT



SOTTOTOP  
UNDER MOUNT



## ACCESSORI DEDICATI DEDICATED ACCESSORIES

GEA - MISCELATORE A TRE VIE CON  
CANNA ESTRAIBILE CON SISTEMA DI  
FILTRAGGIO INCLUSO  
GEA - THREE WAYS FILTER TAP WITH PULL  
OUT HAND SHOWER WITH FILTER SYSTEM  
INCLUDED

064.GX



DOCCHETTA A DOPPIO GETTO ESTRAIBILE  
FINITURA SPAZZOLATA  
DUAL SPRAY PULL-OUT HAND SHOWER  
BRUSHED FINISH

064.WX



VASCHETTA SCORREVOLE LAVA VERDURE  
FORATA - ACCIAIO INOX  
SLIDING STRAINER BOWL  
STAINLESS STEEL

280.HR  
300 x 375 x 80 mm



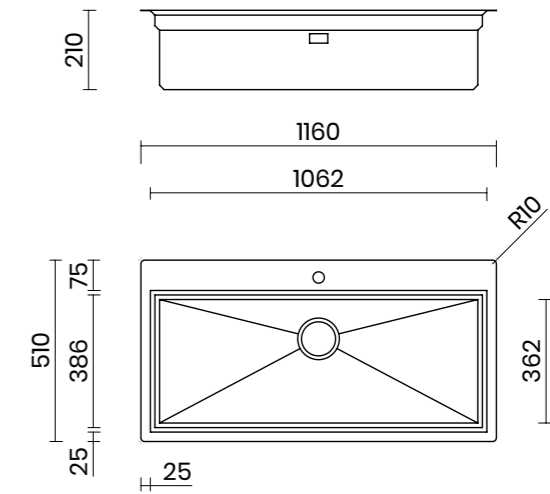
GOCCIOLATOIO A GRIGLIA  
ACCIAIO INOX  
SLIDING DRAINING RACK  
STAINLESS STEEL

280.HB  
250 x 400 x 20 mm



# HARMONY 116 IF

MATERIALE MATERIAL	AISI 304 18/10
SPESSORE THICKNESS	1mm REGOLARE 1mm REGULAR
FINITURA FINISH	SATINPLUS
BASE CABINET	120 cm
DIMENSIONI ESTERNE EXTERNAL DIMENSIONS	1160 x 510 mm
DIMENSIONI VASCA BOWL DIMENSIONS	1062 x 362 mm
RAGGIO RADIUS	0 mm
ALTEZZA HEIGHT	210 mm
TROPPOPIENO OVERFLOW	PERIMETRALE RECTANGULAR
PILETTA WASTE	Ø 114 mm INOX SATINATA Ø 114 mm SATIN SS
SIFONE SIPHON	INCLUSO INCLUDED
INSTALLAZIONE INSTALLATION	SOPRATOP TOP MOUNT
DIMENSIONE IMBALLO PACKAGING DIMENSIONS	123 x 57 x 30 cm
PESO WEIGHT	17,4 kg
CODICE CODE	HA116IF

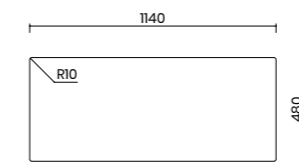


## TIPOLOGIA DI INSTALLAZIONE INSTALLATION METHOD

Scheda tecnica del prodotto:  
Product data sheet:



SOPRATOP  
TOP MOUNT



Il lavello è già dotato di un foro centrale  
Ø 35 mm. Eventuali fori aggiuntivi sono  
da specificare in fase di ordine.

Inquadra il QR code per tutte le informazioni  
tecniche.  
The sink already comes with a central Ø 35  
mm tap hole. Additional holes have to be  
requested when ordering.

Scan the QR code for all the technical  
information.

## Scopri tutti gli accessori a pag. 257 Discover all the accessories at page 257

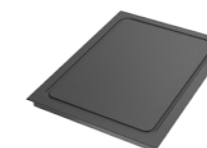
TAGLIERE SCORREVOLE  
HDPE BIANCO  
SLIDING CHOPPING BOARD  
WHITE HDPE

285.HW  
300 x 400 x 20 mm



TAGLIERE SCORREVOLE  
HDPE NERO  
SLIDING CHOPPING BOARD  
BLACK HDPE

285.HB  
300 x 400 x 20 mm



TAGLIERE SCORREVOLE  
LEGNO DI IROKO  
SLIDING CHOPPING BOARD  
IROKO WOOD

290.HI  
300 x 400 x 20 mm



PILETTA FLICK  
A COMANDO REMOTO  
FLICK POP-UP WASTE KIT  
WITH REMOTE CONTROL

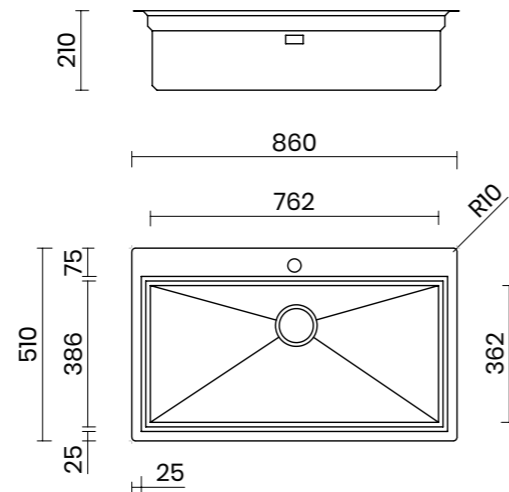
201.PJ





# HARMONY 86 IF

MATERIALE MATERIAL	AISI 304 18/10
SPESSORE THICKNESS	1mm REGOLARE 1mm REGULAR
FINITURA FINISH	SATINPLUS
BASE CABINET	90 cm
DIMENSIONI ESTERNE EXTERNAL DIMENSIONS	860 x 510 mm
DIMENSIONI VASCA BOWL DIMENSIONS	762 x 362 mm
RAGGIO RADIUS	0 mm
ALTEZZA HEIGHT	210 mm
TROPPOPIENO OVERFLOW	PERIMETRALE RECTANGULAR
PILETTA WASTE	Ø 114 mm INOX SATINATA Ø 114 mm SATIN SS
SIFONE SIPHON	INCLUSO INCLUDED
INSTALLAZIONE INSTALLATION	SOPRATOP TOP MOUNT
DIMENSIONE IMBALLO PACKAGING DIMENSIONS	96 x 57 x 30 cm
PESO WEIGHT	15,5 kg
CODICE CODE	HA86IF

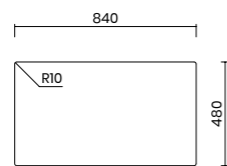


## TIPOLOGIA DI INSTALLAZIONE INSTALLATION METHOD

Scheda tecnica del prodotto:  
Product data sheet:



SOPRATOP  
TOP MOUNT



Il lavello è già dotato di un foro centrale Ø 35 mm. Eventuali fori aggiuntivi sono da specificare in fase di ordine.

Inquadra il QR code per tutte le informazioni tecniche.

The sink already comes with a central Ø 35 mm tap hole. Additional holes have to be requested when ordering.

Scan the QR code for all the technical information.

## ACCESSORI DEDICATI DEDICATED ACCESSORIES

GEA - MISCELATORE A TRE VIE CON CANNA ESTRAIBILE CON SISTEMA DI FILTRAGGIO INCLUSO  
GEA - THREE WAYS FILTER TAP WITH PULL OUT HAND SHOWER WITH FILTER SYSTEM INCLUDED

064.GX

DOCCHETTA A DOPPIO GETTO ESTRAIBILE FINITURA SPAZZOLATA  
DUAL SPRAY PULL-OUT HAND SHOWER BRUSHED FINISH

064.WX

VASCHETTA SCORREVOLE LAVA VERDURE FORATA - ACCIAIO INOX  
SLIDING STRAINER BOWL STAINLESS STEEL

280.HR  
300 x 375 x 80 mm

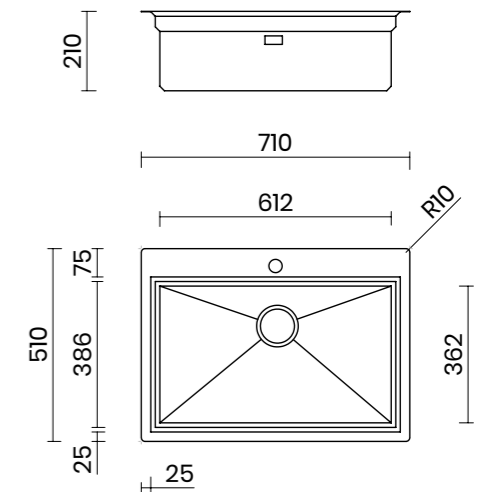
GOCCIOLATOIO A GRIGLIA ACCIAIO INOX  
SLIDING DRAINING RACK STAINLESS STEEL

280.HB  
250 x 400 x 20 mm



# HARMONY 71 IF

MATERIALE MATERIAL	AISI 304 18/10
SPESSORE THICKNESS	1mm REGOLARE 1mm REGULAR
FINITURA FINISH	SATINPLUS
BASE CABINET	75 cm
DIMENSIONI ESTERNE EXTERNAL DIMENSIONS	710 x 510 mm
DIMENSIONI VASCA BOWL DIMENSIONS	612 x 362 mm
RAGGIO RADIUS	0 mm
ALTEZZA HEIGHT	210 mm
TROPPOPIENO OVERFLOW	PERIMETRALE RECTANGULAR
PILETTA WASTE	Ø 114 mm INOX SATINATA Ø 114 mm SATIN STAINLESS STEEL
SIFONE SIPHON	INCLUSO INCLUDED
INSTALLAZIONE INSTALLATION	SOPRATOP TOP MOUNT
DIMENSIONE IMBALLO PACKAGING DIMENSIONS	77 x 57 x 30 cm
PESO WEIGHT	13,2 kg
CODICE CODE	HA71IF

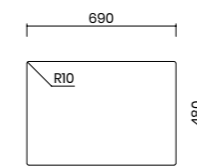


## TIPOLOGIA DI INSTALLAZIONE INSTALLATION METHOD

Scheda tecnica del prodotto:  
Product data sheet:



SOPRATOP  
TOP MOUNT



Il lavello è già dotato di un foro centrale Ø 35 mm. Eventuali fori aggiuntivi sono da specificare in fase di ordine.

Inquadra il QR code per tutte le informazioni tecniche.

The sink already comes with a central Ø 35 mm tap hole. Additional holes have to be requested when ordering.

Scan the QR code for all the technical information.

## Scopri tutti gli accessori a pag. 257 Discover all the accessories at page 257

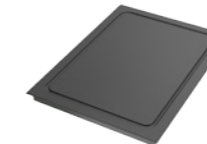
TAGLIERE SCORREVOLE HDPE BIANCO  
SLIDING CHOPPING BOARD WHITE HDPE

285.HW  
300 x 400 x 20 mm



TAGLIERE SCORREVOLE HDPE NERO  
SLIDING CHOPPING BOARD BLACK HDPE

285.HB  
300 x 400 x 20 mm



TAGLIERE SCORREVOLE LEGNO DI IROKO  
SLIDING CHOPPING BOARD IROKO WOOD

290.HI  
300 x 400 x 20 mm



PILETTA FLICK A COMANDO REMOTO  
FLICK POP-UP WASTE KIT WITH REMOTE CONTROL

201.PJ



# IRIS

IRIS 70  
IRIS 50  
IRIS 40  
IRIS 70 BM  
IRIS 50 BM  
IRIS 40 BM



Lavelli workstation inox  
SS workstation sinks

Lavelli e vasche inox  
SS sinks and bowls

Linea PVD  
PVD line

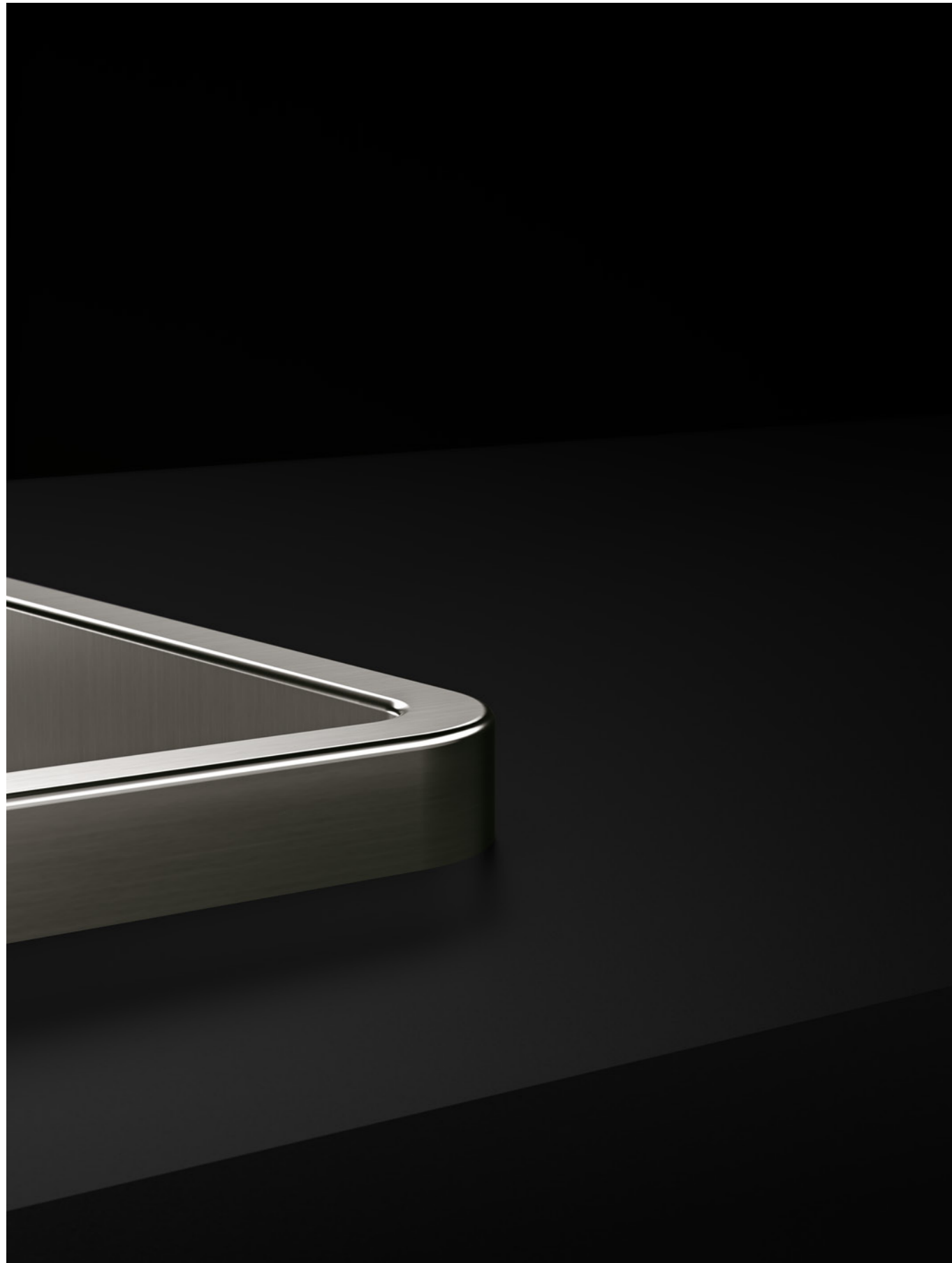
Linea outdoor  
Outdoor line

Lavelli in composito  
Composite sinks

- INSTALLAZIONE OVERTOP
- TROPPOPIENO INTEGRATO CIRCOLARE
- COPRI PILETTA INOX A FILO CON IL FONDO VASCA
- PILETTA AUTOMATICA FLICK DI SERIE PER LA LINEA IRIS BM

- OVERTOP INSTALLATION
- ROUND INTEGRATED OVERFLOW
- STAINLESS STEEL BASKET DRAIN COVER FLUSH WITH THE SINK BOTTOM
- FLICK POP-UP WASTE KIT WITH REMOTE CONTROL AS STANDARD FOR IRIS BM LINE





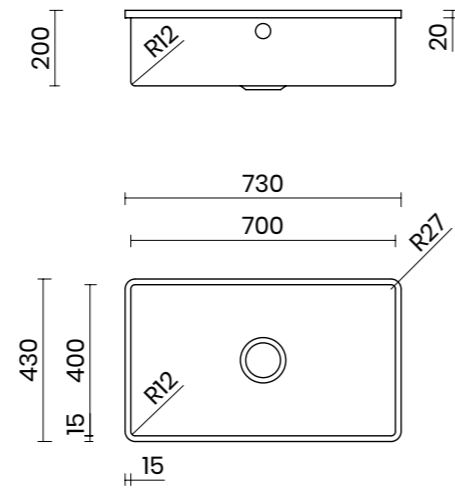
# IRIS

**IRIS** è il nuovo lavello di TASCA, con bordo perimetrale di altezza 20 mm progettato per creare un'area di lavaggio dal forte impatto estetico. Oltre all'esclusiva installazione ad incasso rialzato "overtop", il lavello **IRIS** si distingue anche per il nuovo design a scomparsa della piletta e del troppopieno. Nella versione con banco miscelatore Iris adotta di serie la piletta Flick con comando remoto a pressione.

**IRIS** is TASCA new sink model with a 20 mm high rim, designed to create a washing area of strong aesthetic impact. In addition to the exclusive "overtop" or raised built-in installation, **IRIS** sink also stands out for the new concealed design of the waste and overflow. In the version with tap ledge, Iris features the Flick pop-up drain kit with remote control as a standard.

# IRIS 70

MATERIALE MATERIAL	AISI 304 18/10
SPESSORE THICKNESS	1mm REGOLARE 1mm REGULAR
FINITURA FINISH	SATINPLUS
BASE CABINET	80 cm
DIMENSIONI ESTERNE EXTERNAL DIMENSIONS	730 x 430 mm
DIMENSIONI VASCA BOWL DIMENSIONS	700 x 400 mm
RAGGIO RADIUS	12 mm
ALTEZZA HEIGHT	200 mm
TROPPOPIENO OVERFLOW	INTEGRATO ROTONDO ROUND INTEGRATED
PILETTA + COPRI PILETTA WASTE + BASKET WASTE COVER	Ø 114 mm INOX SATINATA Ø 114 mm SATIN SS
SIFONE SIPHON	INCLUSO INCLUDED
INSTALLAZIONE INSTALLATION	OVERTOP
DIMENSIONE IMBALLO PACKAGING DIMENSIONS	80 x 50 x 30 cm
PESO WEIGHT	10,2 kg
CODICE CODE	IR70

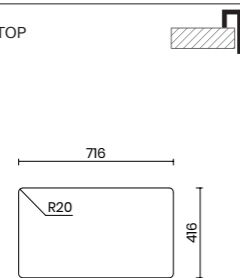


## TIPOLOGIA DI INSTALLAZIONE INSTALLATION METHOD

Scheda tecnica del prodotto:  
Product data sheet:



OVERTOP



## ACCESSORI CONSIGLIATI SUGGESTED ACCESSORIES

ZEUS - MISCELATORE MONOCOMANDO  
FINITURA SPAZZOLATA  
ZEUS - SINGLE LEVER TAP  
BRUSHED FINISH

064.SX



DOCCHETTA A DOPPIO GETTO ESTRAIBILE  
FINITURA SPAZZOLATA  
PULL-OUT HANDSHOWER  
BRUSHED FINISH

064.WX



VASCHETTA SCORREVOLE  
ACCIAIO INOX  
SLIDING STRAINER BOWL  
STAINLESS STEEL

280.RA  
200 x 430 x 100 mm



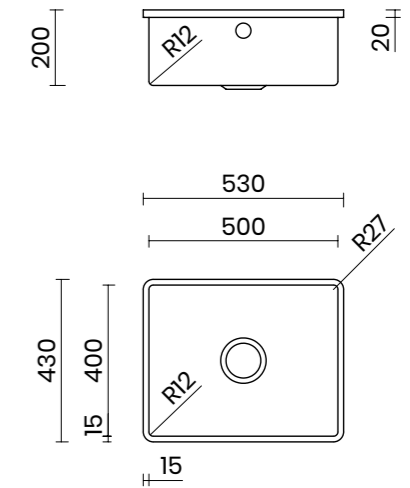
SCOLAPIATTI DA APPOGGIO  
ACCIAIO INOX  
FREE-STANDING DISH RACK  
STAINLESS STEEL

280.RS  
190 x 385 x 100 mm



# IRIS 50

MATERIALE MATERIAL	AISI 304 18/10
SPESSORE THICKNESS	1mm REGOLARE 1mm REGULAR
FINITURA FINISH	SATINPLUS
BASE CABINET	60 cm
DIMENSIONI ESTERNE EXTERNAL DIMENSIONS	530 x 430 mm
DIMENSIONI VASCA BOWL DIMENSIONS	500 x 400 mm
RAGGIO RADIUS	12 mm
ALTEZZA HEIGHT	200 mm
TROPPOPIENO OVERFLOW	INTEGRATO ROTONDO ROUND INTEGRATED
PILETTA + COPRI PILETTA WASTE + BASKET WASTE COVER	Ø 114 mm INOX SATINATA Ø 114 mm SATIN STAINLESS STEEL
SIFONE SIPHON	INCLUSO INCLUDED
INSTALLAZIONE INSTALLATION	OVERTOP
DIMENSIONE IMBALLO PACKAGING DIMENSIONS	60 x 50 x 30 cm
PESO WEIGHT	8,65 kg
CODICE CODE	IR50

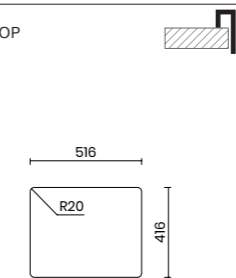


## TIPOLOGIA DI INSTALLAZIONE INSTALLATION METHOD

Scheda tecnica del prodotto:  
Product data sheet:



OVERTOP



## Scopri tutti gli accessori a pag. 257 Discover all the accessories at page 257

VASSOIO GOCCIOLATOIO SCORREVOLE  
ACCIAIO INOX  
SLIDING DRAINING TRAY  
STAINLESS STEEL

280.RB  
200 x 430 x 35 mm



VASSOIO GOCCIOLATOIO LARGE  
SCORREVOLE - ACCIAIO INOX  
LARGE SLIDING DRAINING TRAY  
STAINLESS STEEL

280.RD  
300 x 430 x 35 mm



TAGLIERE A PONTE SCORREVOLE  
LEGNO DI IROKO  
LIPPED SLIDING CHOPPING BOARD  
IROKO WOOD

290.RI  
300 x 474 x 50 mm



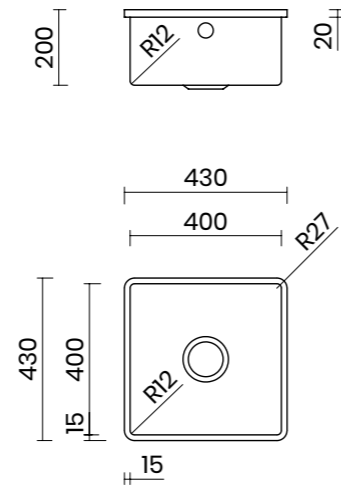
DOSATORE DI SAPONE  
FINITURA SAZZOLATA  
SOAP DISPENSER  
BRUSHED FINISH

051.SX



# IRIS 40

MATERIALE MATERIAL	AISI 304 18/10
SPESSORE THICKNESS	1mm REGOLARE 1mm REGULAR
FINITURA FINISH	SATINPLUS
BASE CABINET	50 cm
DIMENSIONI ESTERNE EXTERNAL DIMENSIONS	430 x 430 mm
DIMENSIONI VASCA BOWL DIMENSIONS	400 x 400 mm
RAGGIO RADIUS	12 mm
ALTEZZA HEIGHT	200 mm
TROPPOPIENO OVERFLOW	INTEGRATO ROTONDO ROUND INTEGRATED
PILETTA + COPRI PILETTA WASTE + BASKET WASTE COVER	Ø 114 mm INOX SATINATA Ø 114 mm SATIN SS
SIFONE SIPHON	INCLUSO INCLUDED
INSTALLAZIONE INSTALLATION	OVERTOP
DIMENSIONE IMBALLO PACKAGING DIMENSIONS	50 x 50 x 30 cm
PESO WEIGHT	7,63 kg
CODICE CODE	IR40

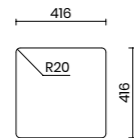


## TIPOLOGIA DI INSTALLAZIONE INSTALLATION METHOD

Scheda tecnica del prodotto:  
Product data sheet:



OVERTOP



## ACCESSORI CONSIGLIATI SUGGESTED ACCESSORIES

ZEUS - MISCELATORE MONOCOMANDO  
FINITURA SPAZZOLATA  
ZEUS - SINGLE LEVER TAP  
BRUSHED FINISH

064.SX



DOCCHETTA A DOPPIO GETTO ESTRAIBILE  
FINITURA SPAZZOLATA  
PULL-OUT HANDSHOWER  
BRUSHED FINISH

064.WX



VASCHETTA SCORREVOLE  
ACCIAIO INOX  
SLIDING STRAINER BOWL  
STAINLESS STEEL

280.RA  
200 x 430 x 100 mm



SCOLAPIATTI DA APPOGGIO  
ACCIAIO INOX  
FREE-STANDING DISH RACK  
STAINLESS STEEL

280.RS  
190 x 385 x 100 mm



## Scopri tutti gli accessori a pag. 257 Discover all the accessories at page 257

VASSOIO GOCCIOLATOIO SCORREVOLE  
ACCIAIO INOX  
SLIDING DRAINING TRAY  
STAINLESS STEEL

280.RB  
200 x 430 x 35 mm



VASSOIO GOCCIOLATOIO LARGE  
SCORREVOLE - ACCIAIO INOX  
LARGE SLIDING DRAINING TRAY  
STAINLESS STEEL

280.RD  
300 x 430 x 35 mm



TAGLIERE A PONTE SCORREVOLE  
LEGNO DI IROKO  
LIPPED SLIDING CHOPPING BOARD  
IROKO WOOD

290.RI  
300 x 474 x 50 mm



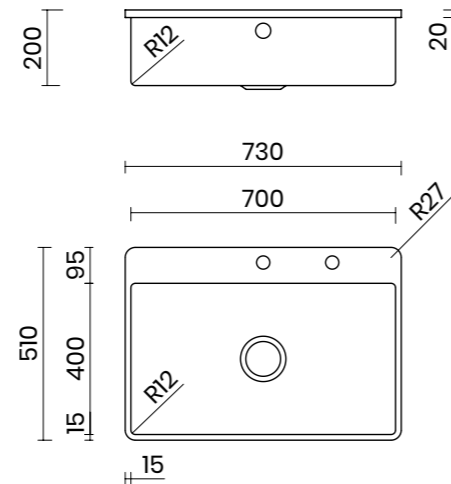
DOSATORE DI SAPONE  
FINITURA SAZZOLATA  
SOAP DISPENSER  
BRUSHED FINISH

051.SX



# IRIS 70 BM

MATERIALE MATERIAL	AISI 304 18/10
SPESSORE THICKNESS	1mm REGOLARE 1mm REGULAR
FINITURA FINISH	SATINPLUS
BASE CABINET	80 cm
DIMENSIONI ESTERNE EXTERNAL DIMENSIONS	730 x 510 mm
DIMENSIONI VASCA BOWL DIMENSIONS	700 x 400 mm
RAGGIO RADIUS	12 mm
ALTEZZA HEIGHT	200 mm
TROPPOPIENO OVERFLOW	INTEGRATO ROTONDO ROUND INTEGRATED
PILETTA WASTE	AUTOMATICA FLICK A COMANDO REMOTO FLICK POP-UP WASTE KIT
SIFONE SIPHON	INCLUSO INCLUDED
INSTALLAZIONE INSTALLATION	OVERTOP
DIMENSIONE IMBALLO PACKAGING DIMENSIONS	80 x 56 x 30 cm
PESO WEIGHT	11,5 kg
CODICE CODE	IR70BM

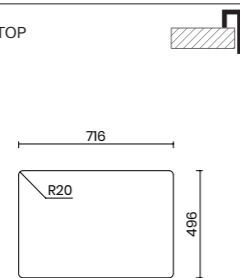


## TIPOLOGIA DI INSTALLAZIONE INSTALLATION METHOD

Scheda tecnica del prodotto:  
Product data sheet:



OVERTOP



Il lavello IRIS BM è già dotato di due fori Ø 35 mm. Eventuali fori aggiuntivi sono da specificare in fase di ordine.

Inquadra il QR code per tutte le informazioni tecniche.

IRIS BM sink already comes with two Ø 35 mm holes. Additional holes have to be requested when ordering.

Scan the QR code for all the technical information.

## ACCESSORI CONSIGLIATI SUGGESTED ACCESSORIES

ZEUS - MISCELATORE MONOCOMANDO  
FINITURA SPAZZOLATA  
ZEUS - SINGLE LEVER TAP  
BRUSHED FINISH

DOCCHETTA A DOPPIO GETTO ESTRAIBILE  
FINITURA SPAZZOLATA  
PULL-OUT HANDSHOWER  
BRUSHED FINISH

VASCHETTA SCORREVOLE  
ACCIAIO INOX  
SLIDING STRAINER BOWL  
STAINLESS STEEL

SCOLAPIATTI DA APPOGGIO  
ACCIAIO INOX  
FREE-STANDING DISH RACK  
STAINLESS STEEL

064.SX

064.WX

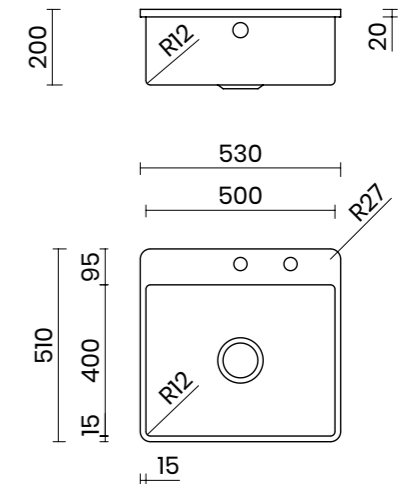
280.RA  
200 x 430 x 100 mm

280.RS  
190 x 385 x 100 mm



# IRIS 50 BM

MATERIALE MATERIAL	AISI 304 18/10
SPESSORE THICKNESS	1mm REGOLARE 1mm REGULAR
FINITURA FINISH	SATINPLUS
BASE CABINET	60 cm
DIMENSIONI ESTERNE EXTERNAL DIMENSIONS	530 x 510 mm
DIMENSIONI VASCA BOWL DIMENSIONS	500 x 400 mm
RAGGIO RADIUS	12 mm
ALTEZZA HEIGHT	200 mm
TROPPOPIENO OVERFLOW	INTEGRATO ROTONDO ROUND INTEGRATED
PILETTA WASTE	AUTOMATICA FLICK A COMANDO REMOTO FLICK POP-UP WASTE KIT
SIFONE SIPHON	INCLUSO INCLUDED
INSTALLAZIONE INSTALLATION	OVERTOP
DIMENSIONE IMBALLO PACKAGING DIMENSIONS	60 x 56 x 30 cm
PESO WEIGHT	10,2 kg
CODICE CODE	IR50BM

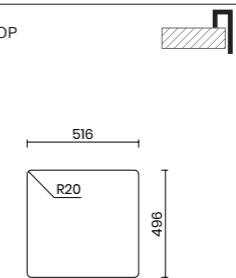


## TIPOLOGIA DI INSTALLAZIONE INSTALLATION METHOD

Scheda tecnica del prodotto:  
Product data sheet:



OVERTOP



Il lavello IRIS BM è già dotato di due fori Ø 35 mm. Eventuali fori aggiuntivi sono da specificare in fase di ordine.

Inquadra il QR code per tutte le informazioni tecniche.

IRIS BM sink already comes with two Ø 35 mm holes. Additional holes have to be requested when ordering.

Scan the QR code for all the technical information.

## Scopri tutti gli accessori a pag. 257 Discover all the accessories at page 257

VASSOIO GOCCIOLATOIO SCORREVOLE  
ACCIAIO INOX  
SLIDING DRAINING TRAY  
STAINLESS STEEL

VASSOIO GOCCIOLATOIO LARGE  
SCORREVOLE - ACCIAIO INOX  
LARGE SLIDING DRAINING TRAY  
STAINLESS STEEL

TAGLIERE SCORREVOLE  
LEGNO DI IROKO  
SLIDING CHOPPING BOARD  
IROKO WOOD

DOSATORE DI SAPONE  
FINITURA SPAZZOLATA  
SOAP DISPENSER  
BRUSHED FINISH

280.RB  
200 x 430 x 35 mm

280.RD  
300 x 430 x 35 mm

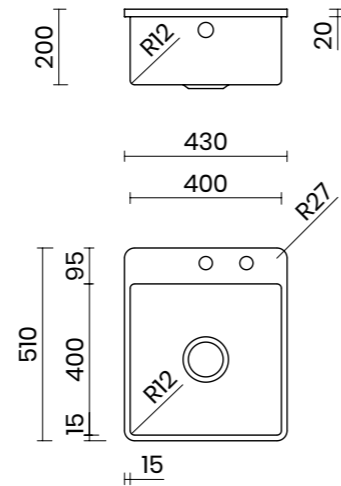
290.RY  
300 x 424 x 20 mm

051.SX



# IRIS 40 BM

MATERIALE MATERIAL	AISI 304 18/10
SPESSORE THICKNESS	1mm REGOLARE 1mm REGULAR
FINITURA FINISH	SATINPLUS
BASE CABINET	50 cm
DIMENSIONI ESTERNE EXTERNAL DIMENSIONS	430 x 510 mm
DIMENSIONI VASCA BOWL DIMENSIONS	400 x 400 mm
RAGGIO RADIUS	12 mm
ALTEZZA HEIGHT	200 mm
TROPPOPIENO OVERFLOW	INTEGRATO ROTONDO ROUND INTEGRATED
PILETTA WASTE	AUTOMATICA FLICK A COMANDO REMOTO FLICK POP-UP WASTE KIT
SIFONE SIPHON	INCLUSO INCLUDED
INSTALLAZIONE INSTALLATION	OVERTOP
DIMENSIONE IMBALLO PACKAGING DIMENSIONS	50 x 56 x 30 cm
PESO WEIGHT	9,4 kg
CODICE CODE	IR40BM

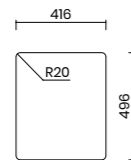


## TIPOLOGIA DI INSTALLAZIONE INSTALLATION METHOD

Scheda tecnica del prodotto:  
Product data sheet:



OVERTOP



Il lavello IRIS BM è già dotato di due fori Ø 35 mm. Eventuali fori aggiuntivi sono da specificare in fase di ordine.

Inquadra il QR code per tutte le informazioni tecniche.

IRIS BM sink already comes with two Ø 35 mm holes. Additional holes have to be requested when ordering.

Scan the QR code for all the technical information.

## ACCESSORI CONSIGLIATI SUGGESTED ACCESSORIES

ZEUS - MISCELATORE MONOCOMANDO  
FINITURA SPAZZOLATA  
ZEUS - SINGLE LEVER TAP  
BRUSHED FINISH

DOCCHETTA A DOPPIO GETTO ESTRAIBILE  
FINITURA SPAZZOLATA  
PULL-OUT HANDSHOWER  
BRUSHED FINISH

VASCHETTA SCORREVOLE  
ACCIAIO INOX  
SLIDING STRAINER BOWL  
STAINLESS STEEL

SCOLAPIATTI DA APPOGGIO  
ACCIAIO INOX  
FREE-STANDING DISH RACK  
STAINLESS STEEL

## Scopri tutti gli accessori a pag. 257 Discover all the accessories at page 257

VASSOIO GOCCIOLATOIO SCORREVOLE  
ACCIAIO INOX  
SLIDING DRAINING TRAY  
STAINLESS STEEL

VASSOIO GOCCIOLATOIO LARGE  
SCORREVOLE - ACCIAIO INOX  
LARGE SLIDING DRAINING TRAY  
STAINLESS STEEL

TAGLIERE SCORREVOLE  
LEGNO DI IROKO  
SLIDING CHOPPING BOARD  
IROKO WOOD

DOSATORE DI SAPONE  
FINITURA SAZZOLATA  
SOAP DISPENSER  
BRUSHED FINISH

064.SX

064.WX

280.RA  
200 x 430 x 100 mm

280.RS  
190 x 385 x 100 mm

280.RB  
200 x 430 x 35 mm

280.RD  
300 x 430 x 35 mm

290.RY  
300 x 424 x 20 mm

051.SX





# CANOVA DuriX

CANOVA DuriX 70  
CANOVA DuriX 50  
CANOVA DuriX 45  
CANOVA DuriX 40

Lavelli workstation inox  
SS workstation sinks

Lavelli e vasche inox  
SS sinks and bowls

Linea PVD  
PVD line

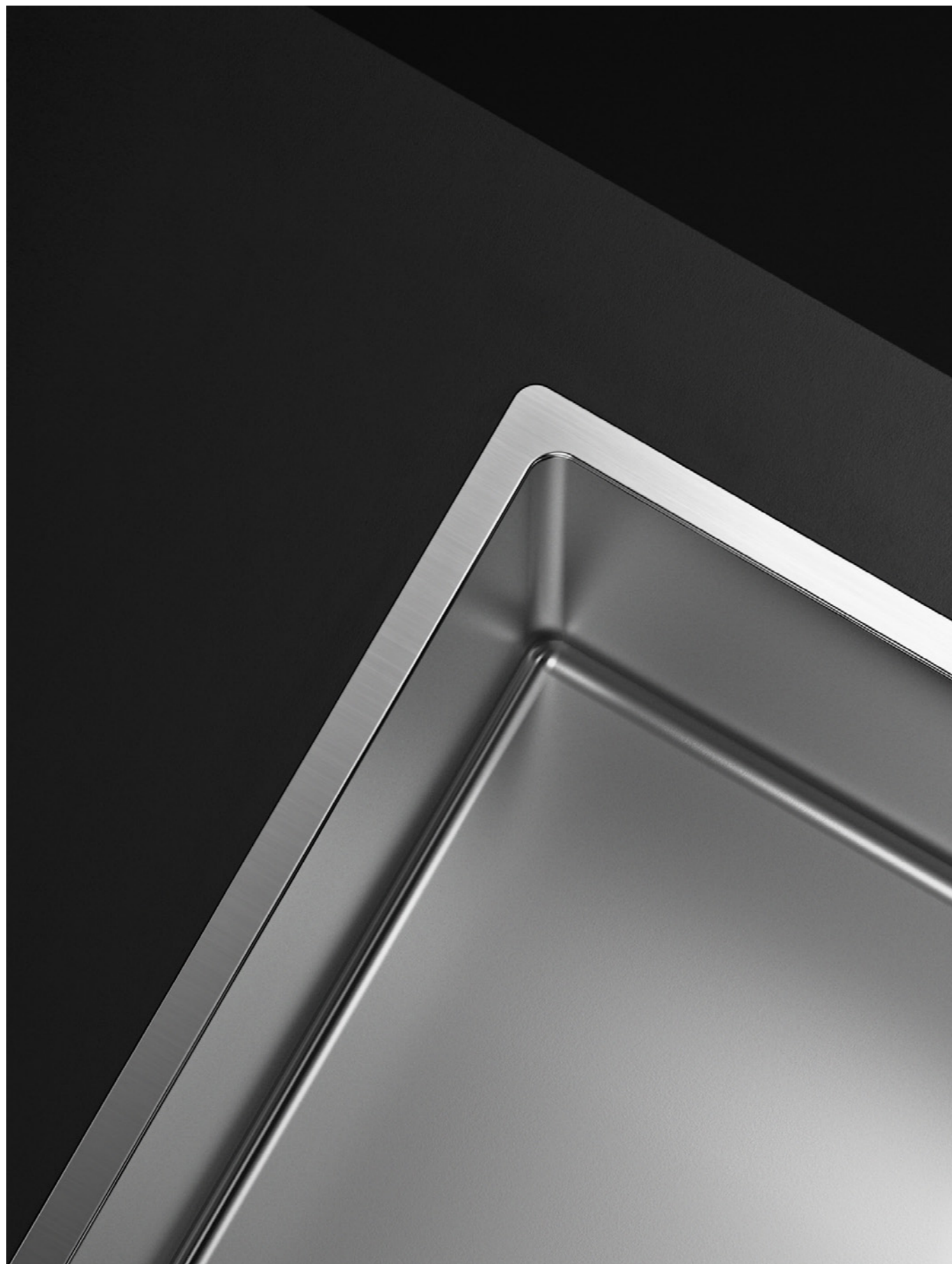
Linea outdoor  
Outdoor line

Lavelli in composito  
Composite sinks



- FINITURA DuriX CON MAGGIORE RESISTENZA AI GRAFFI
- DESIGN URBAN
- TROPPOPIENO INTEGRATO
- PILETTA MANUALE FINITURA NERO OPACO DI SERIE
- TRIPLA INSTALLAZIONE: SOPRATOP / FILOTOP / SOTTOTOP

- DuriX FINISH WITH HIGHER SCRATCH RESISTANCE
- URBAN DESIGN
- INTEGRATED OVERFLOW
- MATT BLACK WASTE KIT AS STANDARD
- TRIPLE INSTALLATION: TOP / FLUSH / UNDER MOUNT

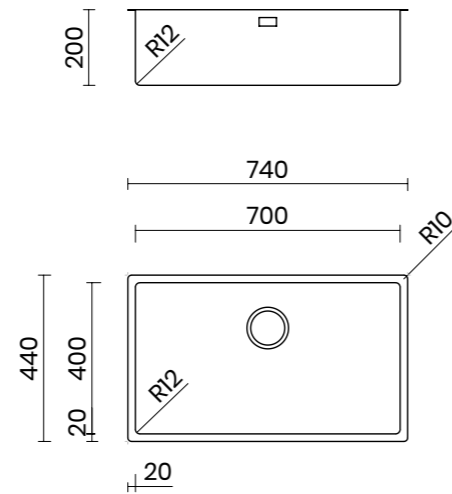


**CANOVA DuriX** è la nuova linea di vasche fabbricate in acciaio inox AISI 304 di Tasca, pensate per offrire maggiore resistenza all'usura quotidiana. La speciale finitura DuriX infatti conferisce alla superficie del lavello in acciaio elevata durezza e maggiore resistenza ai graffi, donando al contempo un aspetto matt ultra moderno. La finitura DuriX è ecocompatibile, in quanto priva di vernici e solventi, inoltre è sostenibile, poichè aumenta la resistenza del lavello all'usura, prolungandone così la vita. **CANOVA DuriX** è completato dalla piletta in colore nero opaco, che ne risalta la finitura e crea un accattivante look urban.

**CANOVA DuriX** is the new series of TASCAs AISI 304 stainless steel fabricated sinks, conceived to grant higher resistance under daily use conditions. The DuriX finish enhances the hardness of the sink surface and its scratch resistance, while creating an ultra-modern, matt aspect. The DuriX finish is eco-friendly, as it is free of paints and solvents, and is also sustainable, as it increases the sink's resistance to wear, thus prolonging its life. **CANOVA DuriX** is completed by the matt black drain, which highlights the sink finish and creates an eye-catching urban look.

# CANOVA DuriX 70

MATERIALE MATERIAL	AISI 304 18/10
SPESSORE THICKNESS	1mm REGOLARE 1mm REGULAR
FINITURA FINISH	DuriX
BASE CABINET	80 cm
DIMENSIONI ESTERNE EXTERNAL DIMENSIONS	740 x 440 mm
DIMENSIONI VASCA BOWL DIMENSIONS	700 x 400 mm
RAGGIO RADIUS	12 mm
ALTEZZA HEIGHT	200 mm
TROPPOPIENO OVERFLOW	INTEGRATO INTEGRATED
PILETTA WASTE	Ø 114 mm NERO OPACO Ø 114 mm MATT BLACK
SIFONE SIPHON	INCLUSO INCLUDED
INSTALLAZIONE INSTALLATION	SOPRATOP / FILOTOP / SOTTOTOP TOP / FLUSH / UNDER MOUNT
DIMENSIONE IMBALLO PACKAGING DIMENSIONS	80 x 50 x 25 cm
PESO WEIGHT	9,8 kg
CODICE CODE	CA70FD

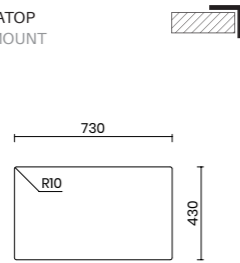


## TIPOLOGIA DI INSTALLAZIONE INSTALLATION METHOD

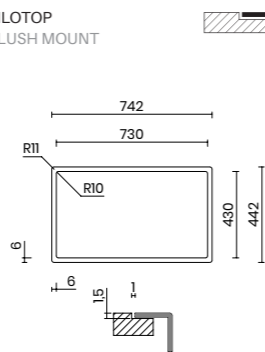
Scheda tecnica del prodotto:  
Product data sheet:



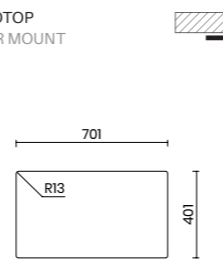
SOPRATOP  
TOP MOUNT



FILOTOP  
FLUSH MOUNT



SOTTOTOP  
UNDER MOUNT



## ACCESSORI CONSIGLIATI SUGGESTED ACCESSORIES

BREDA - MISCELATORE CON CANNA  
ESTRAIBILE - NERO OPACO  
BRED - TAP WITH PULL-OUT HAND  
SHOWER - MATT BLACK

DOCCHETTA A DOPPIO GETTO ESTRAIBILE  
NERO OPACO  
DUAL SPRAY PULL-OUT HAND SHOWER  
MATT BLACK

VASSOIO GOCCIOLATOIO SCORREVOLE  
ACCIAIO INOX  
SLIDING DRAINING TRAY  
STAINLESS STEEL

GOCCIOLATOIO PIEGHEVOLE  
ACCIAIO INOX  
ROLLMAT FOLDABLE DRAINING RACK  
STAINLESS STEEL

064.BB

064.WB

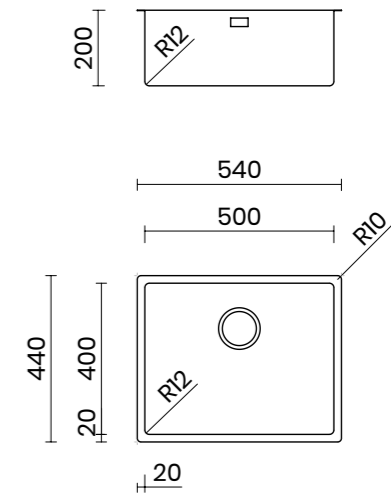
280.AB  
200 x 430 x 30 mm

051.XI  
315 x 440 mm



# CANOVA DuriX 50

MATERIALE MATERIAL	AISI 304 18/10
SPESSORE THICKNESS	1mm REGOLARE 1mm REGULAR
FINITURA FINISH	DuriX
BASE CABINET	60 cm
DIMENSIONI ESTERNE EXTERNAL DIMENSIONS	540 x 440 mm
DIMENSIONI VASCA BOWL DIMENSIONS	500 x 400 mm
RAGGIO RADIUS	12 mm
ALTEZZA HEIGHT	200 mm
TROPPOPIENO OVERFLOW	INTEGRATO INTEGRATED
PILETTA WASTE	Ø 114 mm NERO OPACO Ø 114 mm MATT BLACK
SIFONE SIPHON	INCLUSO INCLUDED
INSTALLAZIONE INSTALLATION	SOPRATOP / FILOTOP / SOTTOTOP TOP / FLUSH / UNDER MOUNT
DIMENSIONE IMBALLO PACKAGING DIMENSIONS	60 x 50 x 25 cm
PESO WEIGHT	8,3 kg
CODICE CODE	CA50FD

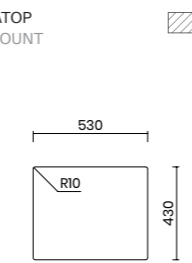


## TIPOLOGIA DI INSTALLAZIONE INSTALLATION METHOD

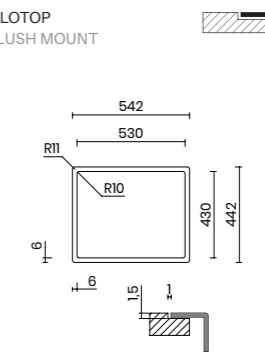
Scheda tecnica del prodotto:  
Product data sheet:



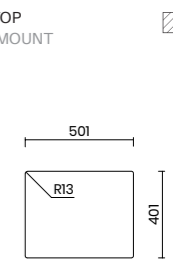
SOPRATOP  
TOP MOUNT



FILOTOP  
FLUSH MOUNT



SOTTOTOP  
UNDER MOUNT



## Scopri tutti gli accessori a pag. 257 Discover all the accessories at page 257

TAGLIERE SCORREVOLE  
HDPE NERO  
SLIDING CHOPPING BOARD  
BLACK HDPE

PILETTA FLICK  
A COMANDO REMOTO - NERO OPACO  
FLICK POP-UP DRAIN KIT WITH REMOTE  
CONTROL - MATT BLACK

COPRI PILETTA  
POLIPROPILENE - NERO OPACO  
BASKET DRAIN COVER  
POLYPROPYLENE - MATT BLACK

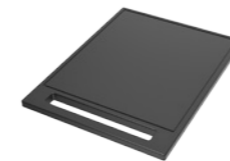
DOSATORE DI SAPONE  
NERO OPACO  
SOAP DISPENSER  
MATT BLACK

285.AB  
330 x 436 x 15 mm

201.HB

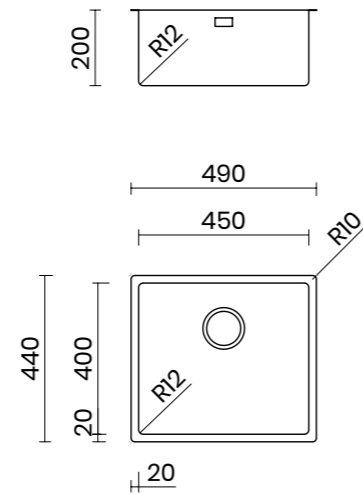
203.BB

051.SB



# CANOVA DuriX 45

MATERIALE MATERIAL	AISI 304 18/10
SPESSORE THICKNESS	1mm REGOLARE 1mm REGULAR
FINITURA FINISH	DuriX
BASE CABINET	60 cm
DIMENSIONI ESTERNE EXTERNAL DIMENSIONS	490 x 440 mm
DIMENSIONI VASCA BOWL DIMENSIONS	450 x 400 mm
RAGGIO RADIUS	12 mm
ALTEZZA HEIGHT	200 mm
TROPPOPIENO OVERFLOW	INTEGRATO INTEGRATED
PILETTA WASTE	Ø 114 mm NERO OPACO Ø 114 mm MATT BLACK
SIFONE SIPHON	INCLUSO INCLUDED
INSTALLAZIONE INSTALLATION	SOPRATOP / FILOTOP / SOTTOTOP TOP / FLUSH / UNDER MOUNT
DIMENSIONE IMBALLO PACKAGING DIMENSIONS	55 x 50 x 25 cm
PESO WEIGHT	7,7 kg
CODICE CODE	CA45FD

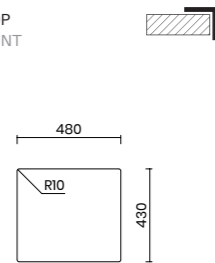


## TIPOLOGIA DI INSTALLAZIONE INSTALLATION METHOD

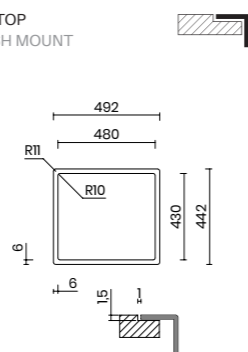
Scheda tecnica del prodotto:  
Product data sheet:



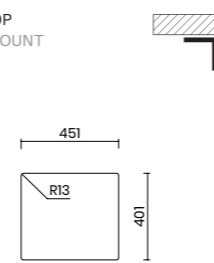
SOPRATOP  
TOP MOUNT



FILOTOP  
FLUSH MOUNT



SOTTOTOP  
UNDER MOUNT



## ACCESSORI CONSIGLIATI SUGGESTED ACCESSORIES

BREDA - MISCELATORE CON CANNA  
ESTRAIBILE - NERO OPACO  
BRED - TAP WITH PULL-OUT HAND  
SHOWER - MATT BLACK

DOCCHETTA A DOPPIO GETTO ESTRAIBILE  
NERO OPACO  
DUAL SPRAY PULL-OUT HAND SHOWER  
MATT BLACK

VASSOIO GOCCIOLATOIO SCORREVOLE  
ACCIAIO INOX  
SLIDING DRAINING TRAY  
STAINLESS STEEL

GOCCIOLATOIO PIEGHEVOLE  
ACCIAIO INOX  
ROLLMAT FOLDABLE DRAINING RACK  
STAINLESS STEEL

064.BB

064.WB

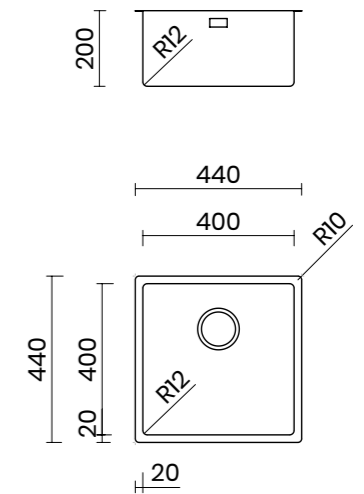
280.AB  
200 x 430 x 30 mm

051.XI  
315 x 440 mm



# CANOVA DuriX 40

MATERIALE MATERIAL	AISI 304 18/10
SPESSORE THICKNESS	1mm REGOLARE 1mm REGULAR
FINITURA FINISH	DuriX
BASE CABINET	50 cm
DIMENSIONI ESTERNE EXTERNAL DIMENSIONS	440 x 440 mm
DIMENSIONI VASCA BOWL DIMENSIONS	400 x 400 mm
RAGGIO RADIUS	12 mm
ALTEZZA HEIGHT	200 mm
TROPPOPIENO OVERFLOW	INTEGRATO INTEGRATED
PILETTA WASTE	Ø 114 mm NERO OPACO Ø 114 mm MATT BLACK
SIFONE SIPHON	INCLUSO INCLUDED
INSTALLAZIONE INSTALLATION	SOPRATOP / FILOTOP / SOTTOTOP TOP / FLUSH / UNDER MOUNT
DIMENSIONE IMBALLO PACKAGING DIMENSIONS	50 x 50 x 25 cm
PESO WEIGHT	7,3 kg
CODICE CODE	CA40FD

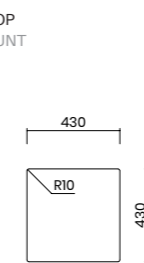


## TIPOLOGIA DI INSTALLAZIONE INSTALLATION METHOD

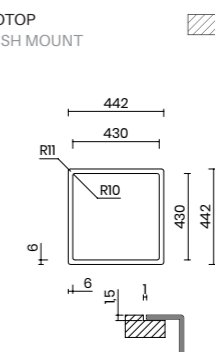
Scheda tecnica del prodotto:  
Product data sheet:



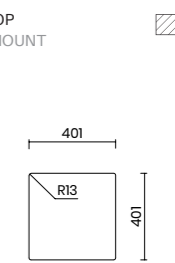
SOPRATOP  
TOP MOUNT



FILOTOP  
FLUSH MOUNT



SOTTOTOP  
UNDER MOUNT



## Scopri tutti gli accessori a pag. 257 Discover all the accessories at page 257

TAGLIERE SCORREVOLE  
HDPE NERO  
SLIDING CHOPPING BOARD  
BLACK HDPE

PILETTA FLICK  
A COMANDO REMOTO - NERO OPACO  
FLICK POP-UP DRAIN KIT WITH REMOTE  
CONTROL - MATT BLACK

COPRI PILETTA  
POLIPROPILENE - NERO OPACO  
BASKET DRAIN COVER  
POLYPROPYLENE - MATT BLACK

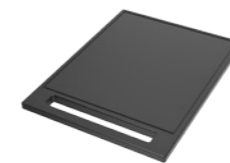
DOSATORE DI SAPONE  
NERO OPACO  
SOAP DISPENSER  
MATT BLACK

285.AB  
330 x 436 x 15 mm

201.HB

203.BB

051.SB





# PURA SLIM

PURA SLIM 70  
PURA SLIM 50  
PURA SLIM 45  
PURA SLIM 40



- BORDO PERIMETRALE 8 mm
- TROPPOPIENO INTEGRATO 'GHOST'
- PILETTA INTEGRATA AL FONDO VASCA
- DOPPIA INSTALLAZIONE:  
SOPRATOP / FILOTOP

- 8 mm RIMS
- INTEGRATED OVERFLOW 'GHOST'  
DESIGN
- INTEGRATED STRAINER
- DOUBLE INSTALLATION:  
TOP / FLUSH MOUNT

Lavelli workstation inox  
SS workstation sinks

Lavelli e vasche inox  
SS sinks and bowls

Linea PVD  
PVD line

Linea outdoor  
Outdoor line

Lavelli in composito  
Composite sinks



**PURA SLIM**, con bordo di soli 8 mm, rappresenta la perfetta integrazione degli elementi nel lavello da cucina. In **PURA SLIM**, il bordo essenziale guida l'occhio immediatamente verso il fondo della vasca, dove una dolce inclinazione preannuncia lo scarico integrato, sapientemente rifinito. Il troppopieno 'Ghost' a scomparsa, con piastrina a filo parete, completa l'armonia dell'insieme. Di facile installazione, **PURA SLIM** è stato appositamente pensato per la moderna installazione sopratop, in cui il bordo stretto e perfettamente planare crea un confortevole continuum con il piano cucina.

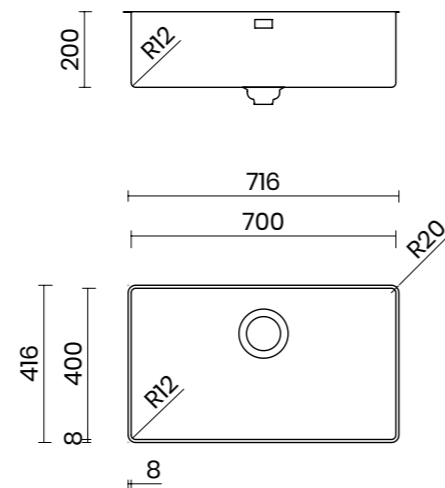
Il lavello **PURA SLIM** è fabbricato in acciaio inox AISI 304 di spessore regolare 1 mm, con finitura Satinplus.

**PURA SLIM**, featuring 8mm rims, is the concept of perfect integration of elements, applied to kitchen sinks. In **PURA SLIM** the essential rim leads the eye directly to the bottom of the bowl, where a gentle slope introduces the integrated strainer, masterfully finished. The concealed overflow hole, with its lid flush to the sink wall, is harmoniously integrated in the sink. **PURA SLIM** is easy to install and is especially conceived for the modern version of the topmount installation: thanks to the flatness of its narrow rim, **PURA SLIM** creates a seamless surface with the worktop.

**PURA SLIM** is fabricated from AISI304 stainless steel, with 1 mm regular thickness and Satinplus finish.

# PURA SLIM 70

MATERIALE MATERIAL	AISI 304 18/10
SPESSORE THICKNESS	1mm REGOLARE 1mm REGULAR
FINITURA FINISH	SATINPLUS
BASE CABINET	80 cm
DIMENSIONI ESTERNE EXTERNAL DIMENSIONS	716 x 416 mm
DIMENSIONI VASCA BOWL DIMENSIONS	700 x 400 mm
RAGGIO RADIUS	12 mm
ALTEZZA HEIGHT	200 mm
TROPPOPIENO OVERFLOW	INTEGRATO INTEGRATED
PILETTA WASTE	Ø 114 mm INOX SATINATA INTEGRATA Ø 114 mm SATIN SS INTEGRATED
SIFONE SIPHON	INCLUSO INCLUDED
INSTALLAZIONE INSTALLATION	SOPRATOP / FILOTOP TOP / FLUSH MOUNT
DIMENSIONE IMBALLO PACKAGING DIMENSIONS	80 x 50 x 30 cm
PESO WEIGHT	9,5 kg
CODICE CODE	CA70IS

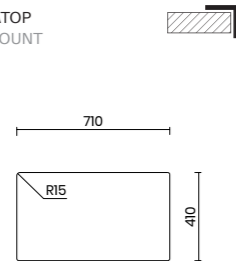


## TIPOLOGIA DI INSTALLAZIONE INSTALLATION METHOD

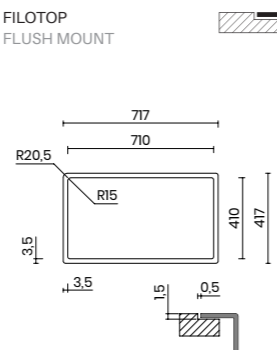
Scheda tecnica del prodotto:  
Product data sheet:



SOPRATOP  
TOP MOUNT



FILOTOP  
FLUSH MOUNT



Attenzione, i lavelli della linea PURA SLIM non sono idonei per l'installazione del tritarifiuti.  
Please note that the PURA SLIM series is not compatible with food waste disposers.

## ACCESSORI CONSIGLIATI SUGGESTED ACCESSORIES

ZEUS - MISCELATORE MONOCOMANDO  
FINITURA SPAZZOLATA  
ZEUS - SINGLE LEVER TAP  
BRUSHED FINISH

VASCHETTA SCORREVOLE  
ACCIAIO INOX  
SLIDING STRAINER BOWL  
STAINLESS STEEL

VASSOIO GOCCIOLATOIO SCORREVOLE  
ACCIAIO INOX  
SLIDING DRAINING TRAY  
STAINLESS STEEL

VASSOIO GOCCIOLATOIO LARGE  
SCORREVOLE - ACCIAIO INOX  
LARGE SLIDING DRAINING TRAY  
STAINLESS STEEL

064.SX

280.RA  
200 x 430 x 100 mm

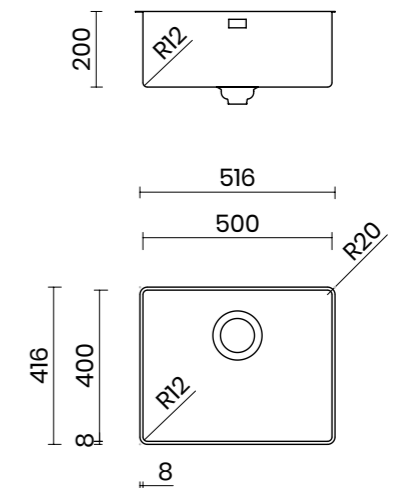
280.RB  
200 x 430 x 35 mm

280.RD  
300 x 430 x 35 mm



# PURA SLIM 50

MATERIALE MATERIAL	AISI 304 18/10
SPESSORE THICKNESS	1mm REGOLARE 1mm REGULAR
FINITURA FINISH	SATINPLUS
BASE CABINET	60 cm
DIMENSIONI ESTERNE EXTERNAL DIMENSIONS	516 x 416 mm
DIMENSIONI VASCA BOWL DIMENSIONS	500 x 400 mm
RAGGIO RADIUS	12 mm
ALTEZZA HEIGHT	200 mm
TROPPOPIENO OVERFLOW	INTEGRATO INTEGRATED
PILETTA WASTE	Ø 114 mm INOX SATINATA INTEGRATA Ø 114 mm SATIN SS INTEGRATED
SIFONE SIPHON	INCLUSO INCLUDED
INSTALLAZIONE INSTALLATION	SOPRATOP / FILOTOP TOP / FLUSH MOUNT
DIMENSIONE IMBALLO PACKAGING DIMENSIONS	60 x 50 x 30 cm
PESO WEIGHT	8 kg
CODICE CODE	CA50IS

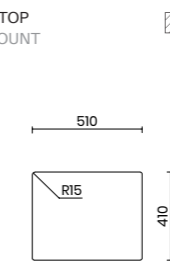


## TIPOLOGIA DI INSTALLAZIONE INSTALLATION METHOD

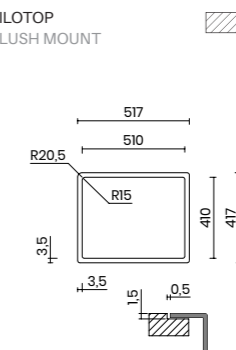
Scheda tecnica del prodotto:  
Product data sheet:



SOPRATOP  
TOP MOUNT



FILOTOP  
FLUSH MOUNT

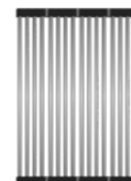


Attenzione, i lavelli della linea PURA SLIM non sono idonei per l'installazione del tritarifiuti.  
Please note that the PURA SLIM series is not compatible with food waste disposers.

## Scopri tutti gli accessori a pag. 257 Discover all the accessories at page 257

GOCCIOLATOIO PIEGHEVOLE  
ACCIAIO INOX  
ROLLMAT FOLDABLE DRAINING RACK  
STAINLESS STEEL

051.XI  
315 x 440 mm



PILETTA FLICK  
A COMANDO REMOTO  
FLICK POP-UP WASTE KIT  
WITH REMOTE CONTROL

201.PJ



TAPPO A CESTELLO MERCURIO  
ACCIAIO INOX  
MERCURIO PLUG  
STAINLESS STEEL

203.ZM



DOSATORE DI SAPONE  
FINITURA SAZZOLATA  
SOAP DISPENSER  
BRUSHED FINISH

051.SX

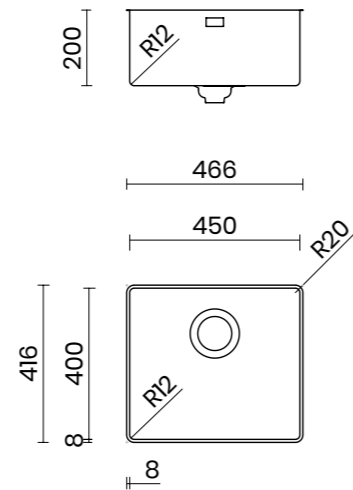


Lavelli workstation inox  
SS workstation sinks  
  
 Lavelli e vasche inox  
SS sinks and bowls  
  
 Linea PVD  
PVD line  
  
 Linea outdoor  
Outdoor line  
  
 Lavelli in composito  
Composite sinks



# PURA SLIM 45

MATERIALE MATERIAL	AISI 304 18/10
SPESSORE THICKNESS	1mm REGOLARE 1mm REGULAR
FINITURA FINISH	SATINPLUS
BASE CABINET	60 cm
DIMENSIONI ESTERNE EXTERNAL DIMENSIONS	466 x 416 mm
DIMENSIONI VASCA BOWL DIMENSIONS	450 x 400 mm
RAGGIO RADIUS	12 mm
ALTEZZA HEIGHT	200 mm
TROPPOPIENO OVERFLOW	INTEGRATO INTEGRATED
PILETTA WASTE	Ø 114 mm INOX SATINATA INTEGRATA Ø 114 mm SATIN SS INTEGRATED
SIFONE SIPHON	INCLUSO INCLUDED
INSTALLAZIONE INSTALLATION	SOPRATOP / FILOTOP TOP / FLUSH MOUNT
DIMENSIONE IMBALLO PACKAGING DIMENSIONS	60 x 50 x 30 cm
PESO WEIGHT	7,8 kg
CODICE CODE	CA45IS

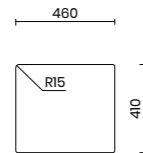


## TIPOLOGIA DI INSTALLAZIONE INSTALLATION METHOD

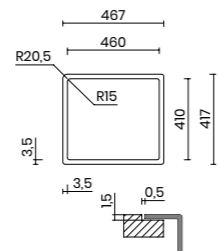
Scheda tecnica del prodotto:  
Product data sheet:



SOPRATOP  
TOP MOUNT



FILOTOP  
FLUSH MOUNT



Attenzione, i lavelli della linea PURA SLIM non sono idonei per l'installazione del tritarifiuti.  
Please note that the PURA SLIM series is not compatible with food waste disposers.

## ACCESSORI CONSIGLIATI SUGGESTED ACCESSORIES

ZEUS - MISCELATORE MONOCOMANDO  
FINITURA SPAZZOLATA  
ZEUS - SINGLE LEVER TAP  
BRUSHED FINISH

064.SX



VASCHETTA SCORREVOLE  
ACCIAIO INOX  
SLIDING STRAINER BOWL  
STAINLESS STEEL

280.RA  
200 x 430 x 100 mm



VASSOIO GOCCIOLATOIO SCORREVOLE  
ACCIAIO INOX  
SLIDING DRAINING TRAY  
STAINLESS STEEL

280.RB  
200 x 430 x 35 mm



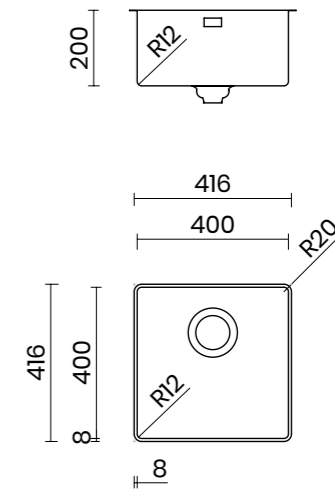
VASSOIO GOCCIOLATOIO LARGE  
SCORREVOLE - ACCIAIO INOX  
LARGE SLIDING DRAINING TRAY  
STAINLESS STEEL

280.RD  
300 x 430 x 35 mm



# PURA SLIM 40

MATERIALE MATERIAL	AISI 304 18/10
SPESSORE THICKNESS	1mm REGOLARE 1mm REGULAR
FINITURA FINISH	SATINPLUS
BASE CABINET	45 cm
DIMENSIONI ESTERNE EXTERNAL DIMENSIONS	416 x 416 mm
DIMENSIONI VASCA BOWL DIMENSIONS	400 x 400 mm
RAGGIO RADIUS	12 mm
ALTEZZA HEIGHT	200 mm
TROPPOPIENO OVERFLOW	INTEGRATO INTEGRATED
PILETTA WASTE	Ø 114 mm INOX SATINATA INTEGRATA Ø 114 mm SATIN SS INTEGRATED
SIFONE SIPHON	INCLUSO INCLUDED
INSTALLAZIONE INSTALLATION	SOPRATOP / FILOTOP TOP / FLUSH MOUNT
DIMENSIONE IMBALLO PACKAGING DIMENSIONS	50 x 50 x 30 cm
PESO WEIGHT	7,5 kg
CODICE CODE	CA40IS

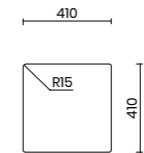


## TIPOLOGIA DI INSTALLAZIONE INSTALLATION METHOD

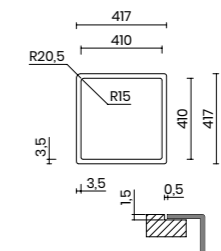
Scheda tecnica del prodotto:  
Product data sheet:



SOPRATOP  
TOP MOUNT



FILOTOP  
FLUSH MOUNT

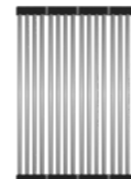


Attenzione, i lavelli della linea PURA SLIM non sono idonei per l'installazione del tritarifiuti.  
Please note that the PURA SLIM series is not compatible with food waste disposers.

## Scopri tutti gli accessori a pag. 257 Discover all the accessories at page 257

GOCCIOLATOIO PIEGHEVOLE  
ACCIAIO INOX  
ROLLMAT FOLDABLE DRAINING RACK  
STAINLESS STEEL

051.XI  
315 x 440 mm



PILETTA FLICK  
A COMANDO REMOTO  
FLICK POP-UP WASTE KIT  
WITH REMOTE CONTROL

201.PJ



TAPPO A CESTELLO MERCURIO  
ACCIAIO INOX  
MERCURIO PLUG  
STAINLESS STEEL

203.ZM



DOSATORE DI SAPONE  
FINITURA SAZZOLATA  
SOAP DISPENSER  
BRUSHED FINISH

051.SX



Lavelli workstation inox  
SS workstation sinks

Lavelli e vasche inox  
SS sinks and bowls

Linea PVD  
PVD line

Linea outdoor  
Outdoor line

Lavelli in composito  
Composite sinks



# PURA

PURA 86 2V

PURA 74 2V

PURA 74

PURA 70

PURA 65

PURA 60

PURA 55

PURA 50

PURA 45

PURA 40

PURA 86 IF 2V

PURA 74 IF 2V

PURA 74 IF

PURA 70 IF

PURA 65 IF

PURA 60 IF

PURA 55 IF

PURA 50 IF

PURA 45 IF

PURA 40 IF

- PILETTA INTEGRATA AL FONDO VASCA
- TROPPOPIENO INTEGRATO 'GHOST'
- TRIPLA INSTALLAZIONE:  
SOPRATOP / FILOTOP / SOTTOTOP

- INTEGRATED STRAINER
- INTEGRATED OVERFLOW 'GHOST'  
DESIGN
- TRIPLE INSTALLATION:  
TOP / FLUSH / UNDER MOUNT

Lavelli workstation inox  
SS workstation sinks

Lavelli e vasche inox  
SS sinks and bowls

Linea PVD  
PVD line

Linea outdoor  
Outdoor line

Lavelli in composito  
Composite sinks

# PURA



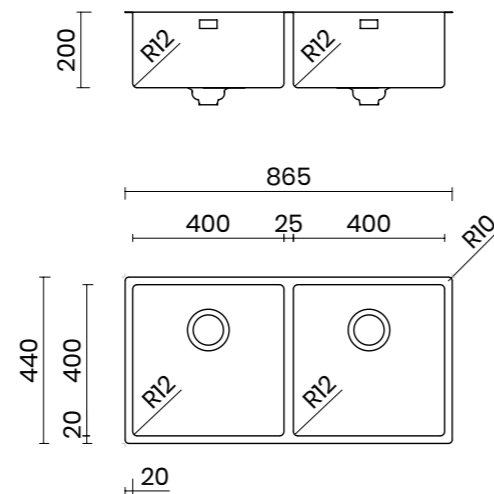
**PURA** è stata la linea di prodotti con cui TASCA ha lanciato per primo un nuovo concetto di integrazione della piletta e del troppopieno: non solo una scelta di design ma una soluzione efficiente in termini di igiene, garantendo una più facile pulizia delle zone più critiche del lavello. **PURA** mantiene le caratteristiche qualitative tipiche di tutti i lavelli TASCA R12: la precisione, apprezzabile nei bordi rifiniti; la solidità, garantita dallo spessore uniforme del materiale; l'eleganza della finitura Satinplus. Con **PURA**, Tasca non solo ha centrato l'obiettivo di garantire una maggiore igiene in cucina, ma è riuscito a ricavare la bellezza anche dal punto più critico e remoto di ogni lavello. Il lavello **PURA** è fabbricato in acciaio inox AISI 304 di spessore regolare 1 mm, con finitura Satinplus.

With **PURA**, TASCA introduced in the market a new concept of integration of the sink overflow and waste. It's not only a choice of design, rather an efficient solution in terms of hygiene, which allows easier cleaning of the most critical areas of the sink. **PURA** represents the features of TASCA sinks at their best: the precision of workmanship, the solidity granted by the 1mm regular material thickness, the elegance of the Satinplus finish. With **PURA**, Tasca has not only achieved its goal of guaranteeing greater hygiene in the kitchen but has managed to extract beauty even from the most critical and remote point of each sink.

**PURA** sinks are fabricated from AISI 304 stainless steel, with 1 mm regular thickness and Satinplus finish.

# PURA 86 2V

MATERIALE MATERIAL	AISI 304 18/10
SPESSORE THICKNESS	1mm REGOLARE 1mm REGULAR
FINITURA FINISH	SATINPLUS
BASE CABINET	90 cm
DIMENSIONI ESTERNE EXTERNAL DIMENSIONS	865 x 440 mm
DIMENSIONI VASCA BOWL DIMENSIONS	2 x 400 x 400 mm
RAGGIO RADIUS	12 mm
ALTEZZA HEIGHT	200 mm
TROPPOPIENO OVERFLOW	INTEGRATO INTEGRATED
PILETTA WASTE	Ø 114 mm INOX SATINATA INTEGRATA Ø 114 mm SATIN SS INTEGRATED
SIFONE SIPHON	INCLUSO INCLUDED
INSTALLAZIONE INSTALLATION	SOPRATOP / FILOTOP / SOTTOTOP TOP / FLUSH / UNDER MOUNT
DIMENSIONE IMBALLO PACKAGING DIMENSIONS	93 x 50 x 30 cm
PESO WEIGHT	14 kg
CODICE CODE	CB86FI



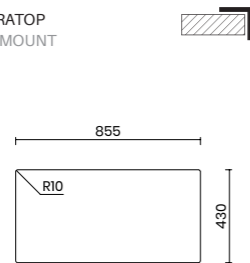
## TIPOLOGIA DI INSTALLAZIONE INSTALLATION METHOD

Scheda tecnica del prodotto:  
Product data sheet:

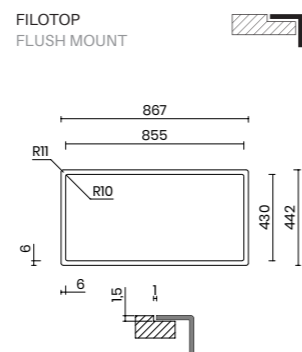


Attenzione, i lavelli della linea PURA non sono idonei per l'installazione del tritarifiuti.  
Please note that the PURA series is not compatible with food waste disposers.

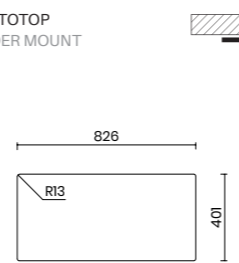
SOPRATOP  
TOP MOUNT



FILOTOP  
FLUSH MOUNT



SOTTOTOP  
UNDER MOUNT



## ACCESSORI CONSIGLIATI SUGGESTED ACCESSORIES

ALFA INOX - MISCELATORE  
CON CANNA ESTRAIBILE  
ALFA INOX - STAINLESS STEEL TAP  
WITH PULL-OUT HAND SHOWER

064.AX



VASCHETTA SCORREVOLE  
ACCIAIO INOX  
SLIDING STRAINER BOWL  
STAINLESS STEEL

280.RA  
200 x 430 x 100 mm



VASSOIO GOCCIOLATOIO SCORREVOLE  
ACCIAIO INOX  
SLIDING DRAINING TRAY  
STAINLESS STEEL

280.RB  
200 x 430 x 35 mm



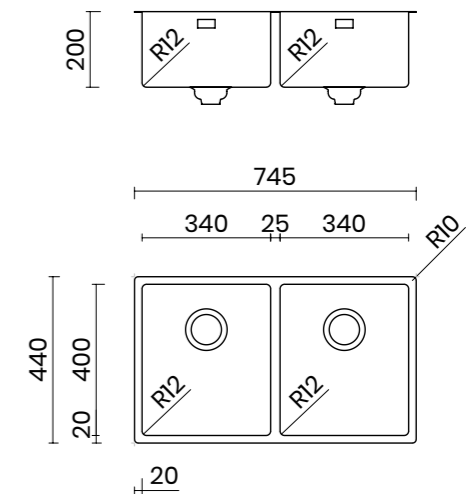
VASSOIO GOCCIOLATOIO LARGE  
SCORREVOLE - ACCIAIO INOX  
LARGE SLIDING DRAINING TRAY  
STAINLESS STEEL

280.RD  
300 x 430 x 35 mm



# PURA 74 2V

MATERIALE MATERIAL	AISI 304 18/10
SPESSORE THICKNESS	1mm REGOLARE 1mm REGULAR
FINITURA FINISH	SATINPLUS
BASE CABINET	80 cm
DIMENSIONI ESTERNE EXTERNAL DIMENSIONS	745 x 440 mm
DIMENSIONI VASCA BOWL DIMENSIONS	2 x 340 x 400 mm
RAGGIO RADIUS	12 mm
ALTEZZA HEIGHT	200 mm
TROPPOPIENO OVERFLOW	INTEGRATO INTEGRATED
PILETTA WASTE	Ø 114 mm INOX SATINATA INTEGRATA Ø 114 mm SATIN SS INTEGRATED
SIFONE SIPHON	INCLUSO INCLUDED
INSTALLAZIONE INSTALLATION	SOPRATOP / FILOTOP / SOTTOTOP TOP / FLUSH / UNDER MOUNT
DIMENSIONE IMBALLO PACKAGING DIMENSIONS	80 x 50 x 30 cm
PESO WEIGHT	12,3 kg
CODICE CODE	CB74FI



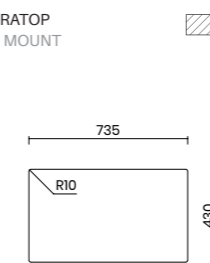
## TIPOLOGIA DI INSTALLAZIONE INSTALLATION METHOD

Scheda tecnica del prodotto:  
Product data sheet:

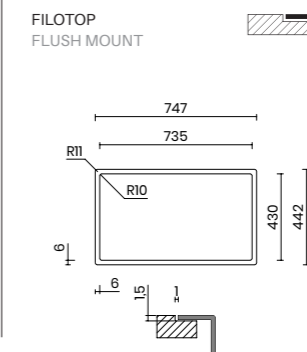


Attenzione, i lavelli della linea PURA non sono idonei per l'installazione del tritarifiuti.  
Please note that the PURA series is not compatible with food waste disposers.

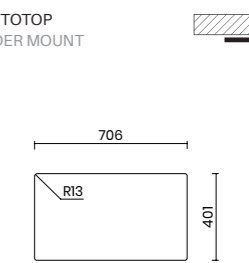
SOPRATOP  
TOP MOUNT



FILOTOP  
FLUSH MOUNT



SOTTOTOP  
UNDER MOUNT



## Scopri tutti gli accessori a pag. 257 Discover all the accessories at page 257

GOCCIOLATOIO A GRIGLIA  
ACCIAIO INOX  
SLIDING DRAINING RACK  
STAINLESS STEEL

280.ZA  
300 x 436 x 30 mm



TAGLIERE SCORREVOLE  
LEGNO DI IROKO  
SLIDING CHOPPING BOARD  
IROKO WOOD

290.AC  
330 x 436 x 20 mm



TAPPO A CESTELLO PRO  
ACCIAIO INOX  
PRO STRAINER PLUG  
STAINLESS STEEL

203.ZA



DOSATORE DI SAPONE  
FINITURA SAZZOLATA  
SOAP DISPENSER  
BRUSHED FINISH

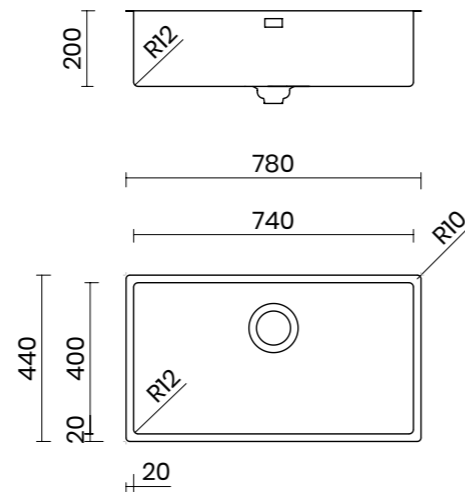
051.SX





# PURA 74

MATERIALE MATERIAL	AISI 304 18/10
SPESSORE THICKNESS	1mm REGOLARE 1mm REGULAR
FINITURA FINISH	SATINPLUS
BASE CABINET	90 cm
DIMENSIONI ESTERNE EXTERNAL DIMENSIONS	780 x 440 mm
DIMENSIONI VASCA BOWL DIMENSIONS	740 x 400 mm
RAGGIO RADIUS	12 mm
ALTEZZA HEIGHT	200 mm
TROPPOPIENO OVERFLOW	INTEGRATO INTEGRATED
PILETTA WASTE	Ø 114 mm INOX SATINATA INTEGRATA Ø 114 mm SATIN SS INTEGRATED
SIFONE SIPHON	INCLUSO INCLUDED
INSTALLAZIONE INSTALLATION	SOPRATOP / FILOTOP / SOTTOTOP TOP / FLUSH / UNDER MOUNT
DIMENSIONE IMBALLO PACKAGING DIMENSIONS	84 x 50 x 30 cm
PESO WEIGHT	11,3 kg
CODICE CODE	CA74FI



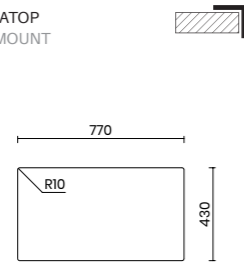
## TIPOLOGIA DI INSTALLAZIONE INSTALLATION METHOD

Scheda tecnica del prodotto:  
Product data sheet:

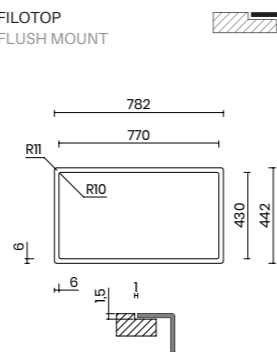


Attenzione, i lavelli della linea PURA non sono idonei per l'installazione del tritarifiuti.  
Please note that the PURA series is not compatible with food waste disposers.

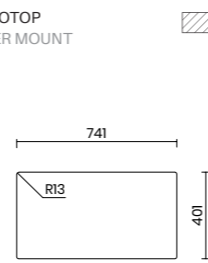
SOPRATOP  
TOP MOUNT



FILOTOP  
FLUSH MOUNT



SOTTOTOP  
UNDER MOUNT



## ACCESSORI CONSIGLIATI SUGGESTED ACCESSORIES

ALFA INOX - MISCELATORE  
CON CANNA ESTRAIBILE  
ALFA INOX - STAINLESS STEEL TAP  
WITH PULL-OUT HAND SHOWER

064.AX



VASCHETTA SCORREVOLE  
ACCIAIO INOX  
SLIDING STRAINER BOWL  
STAINLESS STEEL

280.RA  
200 x 430 x 100 mm



VASSOIO GOCCIOLATOIO SCORREVOLE  
ACCIAIO INOX  
SLIDING DRAINING TRAY  
STAINLESS STEEL

280.RB  
200 x 430 x 35 mm



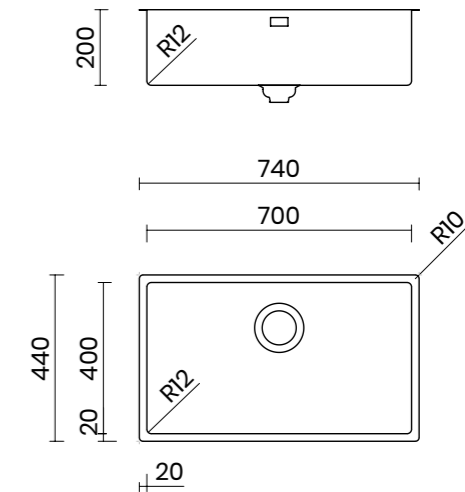
VASSOIO GOCCIOLATOIO LARGE  
SCORREVOLE - ACCIAIO INOX  
LARGE SLIDING DRAINING TRAY  
STAINLESS STEEL

280.RD  
300 x 430 x 35 mm



# PURA 70

MATERIALE MATERIAL	AISI 304 18/10
SPESSORE THICKNESS	1mm REGOLARE 1mm REGULAR
FINITURA FINISH	SATINPLUS
BASE CABINET	80 cm
DIMENSIONI ESTERNE EXTERNAL DIMENSIONS	740 x 440 mm
DIMENSIONI VASCA BOWL DIMENSIONS	700 x 400 mm
RAGGIO RADIUS	12 mm
ALTEZZA HEIGHT	200 mm
TROPPOPIENO OVERFLOW	INTEGRATO INTEGRATED
PILETTA WASTE	Ø 114 mm INOX SATINATA INTEGRATA Ø 114 mm SATIN SS INTEGRATED
SIFONE SIPHON	INCLUSO INCLUDED
INSTALLAZIONE INSTALLATION	SOPRATOP / FILOTOP / SOTTOTOP TOP / FLUSH / UNDER MOUNT
DIMENSIONE IMBALLO PACKAGING DIMENSIONS	80 x 50 x 30 cm
PESO WEIGHT	11,3 kg
CODICE CODE	CA70FI



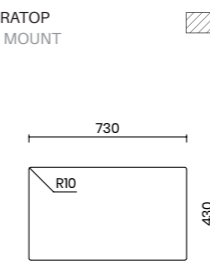
## TIPOLOGIA DI INSTALLAZIONE INSTALLATION METHOD

Scheda tecnica del prodotto:  
Product data sheet:

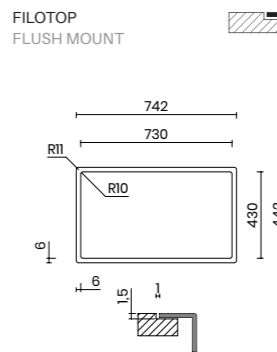


Attenzione, i lavelli della linea PURA non sono idonei per l'installazione del tritarifiuti.  
Please note that the PURA series is not compatible with food waste disposers.

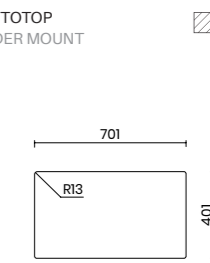
SOPRATOP  
TOP MOUNT



FILOTOP  
FLUSH MOUNT



SOTTOTOP  
UNDER MOUNT



## Scopri tutti gli accessori a pag. 257 Discover all the accessories at page 257

GOCCIOLATOIO A GRIGLIA  
ACCIAIO INOX  
SLIDING DRAINING RACK  
STAINLESS STEEL

280.ZA  
300 x 436 x 30 mm



TAGLIERE SCORREVOLE  
LEGNO DI IROKO  
SLIDING CHOPPING BOARD  
IROKO WOOD

290.AC  
330 x 436 x 20 mm



TAPPO A CESTELLO PRO  
ACCIAIO INOX  
PRO STRAINER PLUG  
STAINLESS STEEL

203.ZA



DOSATORE DI SAPONE  
FINITURA SAZZOLATA  
SOAP DISPENSER  
BRUSHED FINISH

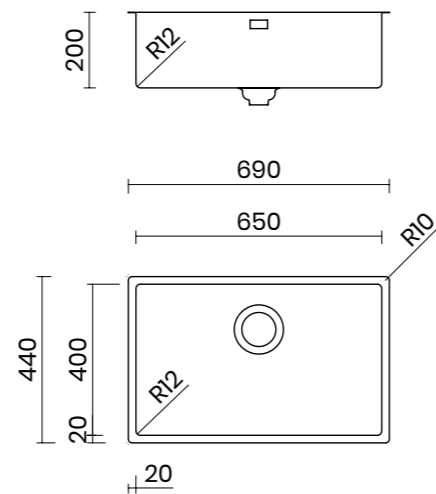
051.SX





# PURA 65

MATERIALE MATERIAL	AISI 304 18/10
SPESSORE THICKNESS	1mm REGOLARE 1mm REGULAR
FINITURA FINISH	SATINPLUS
BASE CABINET	75 cm
DIMENSIONI ESTERNE EXTERNAL DIMENSIONS	690 x 440 mm
DIMENSIONI VASCA BOWL DIMENSIONS	650 x 400 mm
RAGGIO RADIUS	12 mm
ALTEZZA HEIGHT	200 mm
TROPPOPIENO OVERFLOW	INTEGRATO INTEGRATED
PILETTA WASTE	Ø 114 mm INOX SATINATA INTEGRATA Ø 114 mm SATIN SS INTEGRATED
SIFONE SIPHON	INCLUSO INCLUDED
INSTALLAZIONE INSTALLATION	SOPRATOP / FILOTOP / SOTTOTOP TOP / FLUSH / UNDER MOUNT
DIMENSIONE IMBALLO PACKAGING DIMENSIONS	75 x 50 x 30 cm
PESO WEIGHT	10,7 kg
CODICE CODE	CA65FI



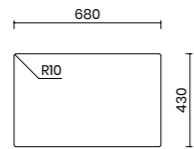
## TIPOLOGIA DI INSTALLAZIONE INSTALLATION METHOD

Scheda tecnica del prodotto:  
Product data sheet:

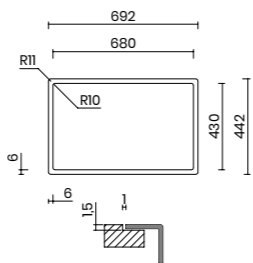


Attenzione, i lavelli della linea PURA non sono idonei per l'installazione del tritarifiuti.  
Please note that the PURA series is not compatible with food waste disposers.

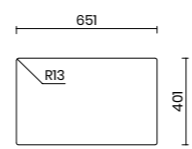
SOPRATOP  
TOP MOUNT



FILOTOP  
FLUSH MOUNT



SOTTOTOP  
UNDER MOUNT



## ACCESSORI CONSIGLIATI SUGGESTED ACCESSORIES

ALFA INOX - MISCELATORE  
CON CANNA ESTRAIBILE  
ALFA INOX - STAINLESS STEEL TAP  
WITH PULL-OUT HAND SHOWER

064.AX



VASCHETTA SCORREVOLE  
ACCIAIO INOX  
SLIDING STRAINER BOWL  
STAINLESS STEEL

280.RA  
200 x 430 x 100 mm



VASSOIO GOCCIOLATOIO SCORREVOLE  
ACCIAIO INOX  
SLIDING DRAINING TRAY  
STAINLESS STEEL

280.RB  
200 x 430 x 35 mm



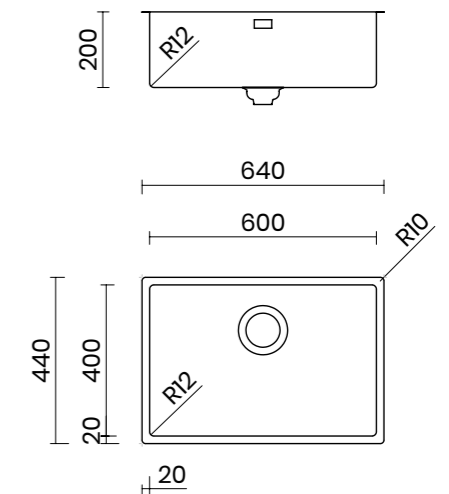
VASSOIO GOCCIOLATOIO LARGE  
SCORREVOLE - ACCIAIO INOX  
LARGE SLIDING DRAINING TRAY  
STAINLESS STEEL

280.RD  
300 x 430 x 35 mm



# PURA 60

MATERIALE MATERIAL	AISI 304 18/10
SPESSORE THICKNESS	1mm REGOLARE 1mm REGULAR
FINITURA FINISH	SATINPLUS
BASE CABINET	70 cm
DIMENSIONI ESTERNE EXTERNAL DIMENSIONS	640 x 440 mm
DIMENSIONI VASCA BOWL DIMENSIONS	600 x 400 mm
RAGGIO RADIUS	12 mm
ALTEZZA HEIGHT	200 mm
TROPPOPIENO OVERFLOW	INTEGRATO INTEGRATED
PILETTA WASTE	Ø 114 mm INOX SATINATA INTEGRATA Ø 114 mm SATIN SS INTEGRATED
SIFONE SIPHON	INCLUSO INCLUDED
INSTALLAZIONE INSTALLATION	SOPRATOP / FILOTOP / SOTTOTOP TOP / FLUSH / UNDER MOUNT
DIMENSIONE IMBALLO PACKAGING DIMENSIONS	70 x 50 x 30 cm
PESO WEIGHT	10,5 kg
CODICE CODE	CA60FI



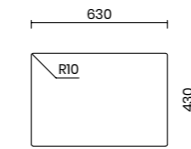
## TIPOLOGIA DI INSTALLAZIONE INSTALLATION METHOD

Scheda tecnica del prodotto:  
Product data sheet:

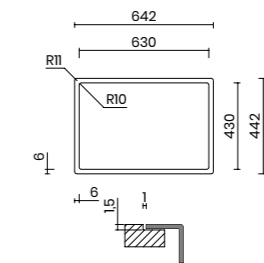


Attenzione, i lavelli della linea PURA non sono idonei per l'installazione del tritarifiuti.  
Please note that the PURA series is not compatible with food waste disposers.

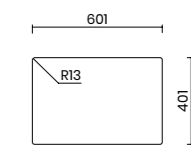
SOPRATOP  
TOP MOUNT



FILOTOP  
FLUSH MOUNT



SOTTOTOP  
UNDER MOUNT



## Scopri tutti gli accessori a pag. 257 Discover all the accessories at page 257

GOCCIOLATOIO A GRIGLIA  
ACCIAIO INOX  
SLIDING DRAINING RACK  
STAINLESS STEEL

280.ZA  
300 x 436 x 30 mm



TAGLIERE SCORREVOLE  
LEGNO DI IROKO  
SLIDING CHOPPING BOARD  
IROKO WOOD

290.AC  
330 x 436 x 20 mm



TAPPO A CESTELLO PRO  
ACCIAIO INOX  
PRO STRAINER PLUG  
STAINLESS STEEL

203.ZA



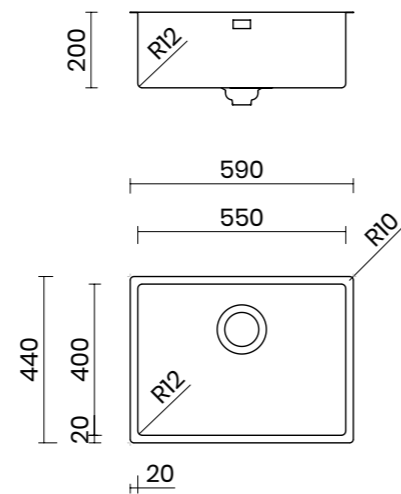
DOSATORE DI SAPONE  
FINITURA SAZZOLATA  
SOAP DISPENSER  
BRUSHED FINISH

051.SX



# PURA 55

MATERIALE MATERIAL	AISI 304 18/10
SPESSORE THICKNESS	1mm REGOLARE 1mm REGULAR
FINITURA FINISH	SATINPLUS
BASE CABINET	70 cm
DIMENSIONI ESTERNE EXTERNAL DIMENSIONS	590 x 440 mm
DIMENSIONI VASCA BOWL DIMENSIONS	550 x 400 mm
RAGGIO RADIUS	12 mm
ALTEZZA HEIGHT	200 mm
TROPPOPIENO OVERFLOW	INTEGRATO INTEGRATED
PILETTA WASTE	Ø 114 mm INOX SATINATA INTEGRATA Ø 114 mm SATIN SS INTEGRATED
SIFONE SIPHON	INCLUSO INCLUDED
INSTALLAZIONE INSTALLATION	SOPRATOP / FILOTOP / SOTTOTOP TOP / FLUSH / UNDER MOUNT
DIMENSIONE IMBALLO PACKAGING DIMENSIONS	65 x 50 x 30 cm
PESO WEIGHT	10 kg
CODICE CODE	CA55FI



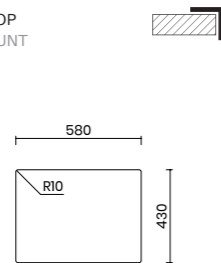
## TIPOLOGIA DI INSTALLAZIONE INSTALLATION METHOD

Scheda tecnica del prodotto:  
Product data sheet:

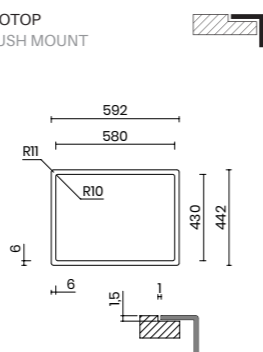


Attenzione, i lavelli della linea PURA non sono idonei per l'installazione del tritarifiuti.  
Please note that the PURA series is not compatible with food waste disposers.

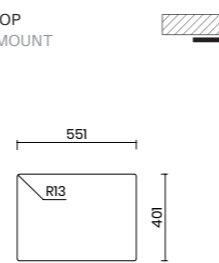
SOPRATOP  
TOP MOUNT



FILOTOP  
FLUSH MOUNT



SOTTOTOP  
UNDER MOUNT



## ACCESSORI CONSIGLIATI SUGGESTED ACCESSORIES

ALFA INOX - MISCELATORE  
CON CANNA ESTRAIBILE  
ALFA INOX - STAINLESS STEEL TAP  
WITH PULL-OUT HAND SHOWER

064.AX



VASCHETTA SCORREVOLE  
ACCIAIO INOX  
SLIDING STRAINER BOWL  
STAINLESS STEEL

280.RA  
200 x 430 x 100 mm



VASSOIO GOCCIOLATOIO SCORREVOLE  
ACCIAIO INOX  
SLIDING DRAINING TRAY  
STAINLESS STEEL

280.RB  
200 x 430 x 35 mm



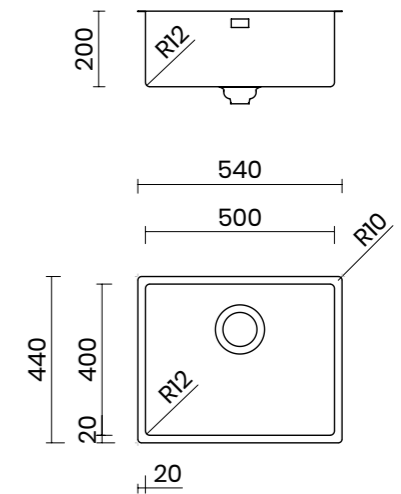
VASSOIO GOCCIOLATOIO LARGE  
SCORREVOLE - ACCIAIO INOX  
LARGE SLIDING DRAINING TRAY  
STAINLESS STEEL

280.RD  
300 x 430 x 35 mm



# PURA 50

MATERIALE MATERIAL	AISI 304 18/10
SPESSORE THICKNESS	1mm REGOLARE 1mm REGULAR
FINITURA FINISH	SATINPLUS
BASE CABINET	60 cm
DIMENSIONI ESTERNE EXTERNAL DIMENSIONS	540 x 440 mm
DIMENSIONI VASCA BOWL DIMENSIONS	500 x 400 mm
RAGGIO RADIUS	12 mm
ALTEZZA HEIGHT	200 mm
TROPPOPIENO OVERFLOW	INTEGRATO INTEGRATED
PILETTA WASTE	Ø 114 mm INOX SATINATA INTEGRATA Ø 114 mm SATIN SS INTEGRATED
SIFONE SIPHON	INCLUSO INCLUDED
INSTALLAZIONE INSTALLATION	SOPRATOP / FILOTOP / SOTTOTOP TOP / FLUSH / UNDER MOUNT
DIMENSIONE IMBALLO PACKAGING DIMENSIONS	60 x 50 x 30 cm
PESO WEIGHT	9,3 kg
CODICE CODE	CA50FI



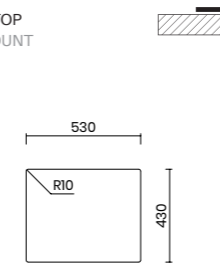
## TIPOLOGIA DI INSTALLAZIONE INSTALLATION METHOD

Scheda tecnica del prodotto:  
Product data sheet:

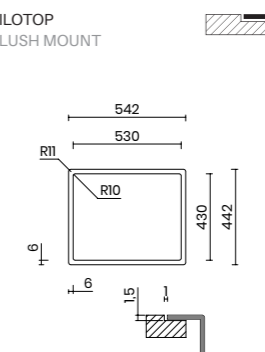


Attenzione, i lavelli della linea PURA non sono idonei per l'installazione del tritarifiuti.  
Please note that the PURA series is not compatible with food waste disposers.

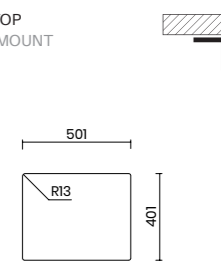
SOPRATOP  
TOP MOUNT



FILOTOP  
FLUSH MOUNT



SOTTOTOP  
UNDER MOUNT



## Scopri tutti gli accessori a pag. 257 Discover all the accessories at page 257

GOCCIOLATOIO A GRIGLIA  
ACCIAIO INOX  
SLIDING DRAINING RACK  
STAINLESS STEEL

280.ZA  
300 x 436 x 30 mm



TAGLIERE SCORREVOLE  
LEGNO DI IROKO  
SLIDING CHOPPING BOARD  
IROKO WOOD

290.AC  
330 x 436 x 20 mm



TAPPO A CESTELLO PRO  
ACCIAIO INOX  
PRO STRAINER PLUG  
STAINLESS STEEL

203.ZA



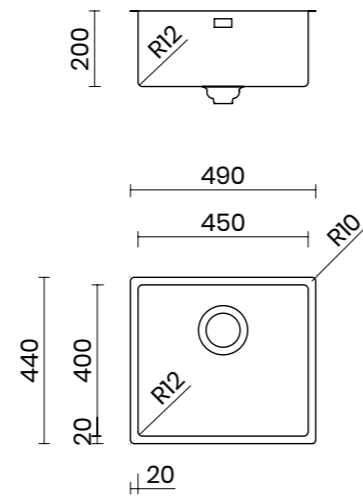
DOSATORE DI SAPONE  
FINITURA SAZZOLATA  
SOAP DISPENSER  
BRUSHED FINISH

051.SX



# PURA 45

MATERIALE MATERIAL	AISI 304 18/10
SPESSORE THICKNESS	1mm REGOLARE 1mm REGULAR
FINITURA FINISH	SATINPLUS
BASE CABINET	60 cm
DIMENSIONI ESTERNE EXTERNAL DIMENSIONS	490 x 440 mm
DIMENSIONI VASCA BOWL DIMENSIONS	450 x 400 mm
RAGGIO RADIUS	12 mm
ALTEZZA HEIGHT	200 mm
TROPPOPIENO OVERFLOW	INTEGRATO INTEGRATED
PILETTA WASTE	Ø 114 mm INOX SATINATA INTEGRATA Ø 114 mm SATIN SS INTEGRATED
SIFONE SIPHON	INCLUSO INCLUDED
INSTALLAZIONE INSTALLATION	SOPRATOP / FILOTOP / SOTTOTOP TOP / FLUSH / UNDER MOUNT
DIMENSIONE IMBALLO PACKAGING DIMENSIONS	55 x 50 x 30 cm
PESO WEIGHT	8,7 kg
CODICE CODE	CA45FI



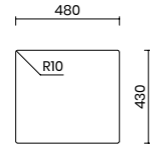
## TIPOLOGIA DI INSTALLAZIONE INSTALLATION METHOD

Scheda tecnica del prodotto:  
Product data sheet:

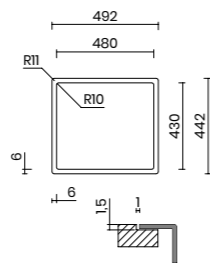


Attenzione, i lavelli della linea PURA non sono idonei per l'installazione del tritarifiuti.  
Please note that the PURA series is not compatible with food waste disposers.

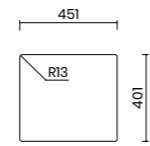
SOPRATOP  
TOP MOUNT



FILOTOP  
FLUSH MOUNT



SOTTOTOP  
UNDER MOUNT



## ACCESSORI CONSIGLIATI SUGGESTED ACCESSORIES

ALFA INOX - MISCELATORE  
CON CANNA ESTRAIBILE  
ALFA INOX - STAINLESS STEEL TAP  
WITH PULL-OUT HAND SHOWER

064.AX



VASCHETTA SCORREVOLE  
ACCIAIO INOX  
SLIDING STRAINER BOWL  
STAINLESS STEEL

280.RA  
200 x 430 x 100 mm



VASSOIO GOCCIOLATOIO SCORREVOLE  
ACCIAIO INOX  
SLIDING DRAINING TRAY  
STAINLESS STEEL

280.RB  
200 x 430 x 35 mm



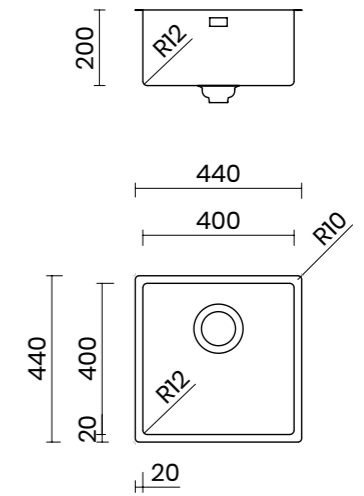
VASSOIO GOCCIOLATOIO LARGE  
SCORREVOLE - ACCIAIO INOX  
LARGE SLIDING DRAINING TRAY  
STAINLESS STEEL

280.RD  
300 x 430 x 35 mm



# PURA 40

MATERIALE MATERIAL	AISI 304 18/10
SPESSORE THICKNESS	1mm REGOLARE 1mm REGULAR
FINITURA FINISH	SATINPLUS
BASE CABINET	50 cm
DIMENSIONI ESTERNE EXTERNAL DIMENSIONS	440 x 440 mm
DIMENSIONI VASCA BOWL DIMENSIONS	400 x 400 mm
RAGGIO RADIUS	12 mm
ALTEZZA HEIGHT	200 mm
TROPPOPIENO OVERFLOW	INTEGRATO INTEGRATED
PILETTA WASTE	Ø 114 mm INOX SATINATA INTEGRATA Ø 114 mm SATIN SS INTEGRATED
SIFONE SIPHON	INCLUSO INCLUDED
INSTALLAZIONE INSTALLATION	SOPRATOP / FILOTOP / SOTTOTOP TOP / FLUSH / UNDER MOUNT
DIMENSIONE IMBALLO PACKAGING DIMENSIONS	50 x 50 x 30 cm
PESO WEIGHT	8,3 kg
CODICE CODE	CA40FI



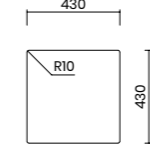
## TIPOLOGIA DI INSTALLAZIONE INSTALLATION METHOD

Scheda tecnica del prodotto:  
Product data sheet:

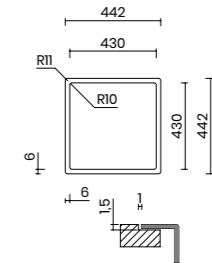


Attenzione, i lavelli della linea PURA non sono idonei per l'installazione del tritarifiuti.  
Please note that the PURA series is not compatible with food waste disposers.

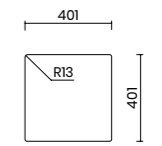
SOPRATOP  
TOP MOUNT



FILOTOP  
FLUSH MOUNT



SOTTOTOP  
UNDER MOUNT



## Scopri tutti gli accessori a pag. 257 Discover all the accessories at page 257

GOCCIOLATOIO A GRIGLIA  
ACCIAIO INOX  
SLIDING DRAINING RACK  
STAINLESS STEEL

280.ZA  
300 x 436 x 30 mm



TAGLIERE SCORREVOLE  
LEGNO DI IROKO  
SLIDING CHOPPING BOARD  
IROKO WOOD

290.AC  
330 x 436 x 20 mm



TAPPO A CESTELLO PRO  
ACCIAIO INOX  
PRO STRAINER PLUG  
STAINLESS STEEL

203.ZA



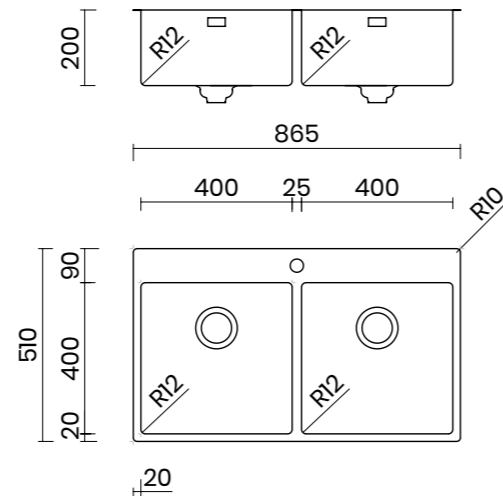
DOSATORE DI SAPONE  
FINITURA SAZZOLATA  
SOAP DISPENSER  
BRUSHED FINISH

051.SX



# PURA 86 IF 2V

MATERIALE MATERIAL	AISI 304 18/10
SPESSORE THICKNESS	1mm REGOLARE 1mm REGULAR
FINITURA FINISH	SATINPLUS
BASE CABINET	90 cm
DIMENSIONI ESTERNE EXTERNAL DIMENSIONS	865 x 510 mm
DIMENSIONI VASCA BOWL DIMENSIONS	2 x 400 x 400 mm
RAGGIO RADIUS	12 mm
ALTEZZA HEIGHT	200 mm
TROPPOPIENO OVERFLOW	INTEGRATO INTEGRATED
PILETTA WASTE	Ø 114 mm INOX SATINATA INTEGRATA Ø 114 mm SATIN SS INTEGRATED
SIFONE SIPHON	INCLUSO INCLUDED
INSTALLAZIONE INSTALLATION	SOPRATOP / FILOTOP TOP / FLUSH MOUNT
DIMENSIONE IMBALLO PACKAGING DIMENSIONS	93 x 56 x 30 cm
PESO WEIGHT	15,5 kg
CODICE CODE	AB86FI



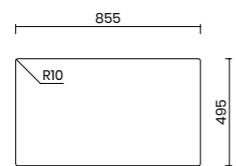
## TIPOLOGIA DI INSTALLAZIONE INSTALLATION METHOD

Scheda tecnica del prodotto:  
Product data sheet:

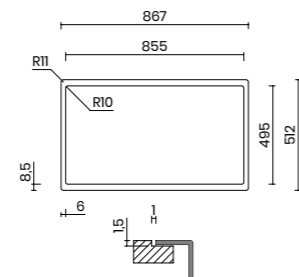


Attenzione, i lavelli della linea PURA non sono idonei per l'installazione del tritarifiuti. Please note that the PURA series is not compatible with food waste disposers.

SOPRATOP  
TOP MOUNT



FILOTOP  
FLUSH MOUNT



Il lavello è già dotato di un foro centrale Ø 35 mm. Eventuali fori aggiuntivi sono da specificare in fase di ordine.

Inquadra il QR code per tutte le informazioni tecniche.  
The sink already comes with a central Ø 35 mm tap hole. Additional holes have to be requested when ordering.

Scan the QR code for all the technical information.

## ACCESSORI CONSIGLIATI SUGGESTED ACCESSORIES

ALFA INOX - MISCELATORE CON CANNA ESTRAIBILE  
ALFA INOX - STAINLESS STEEL TAP WITH PULL-OUT HAND SHOWER

064.AX



VASCHETTA SCORREVOLE ACCIAIO INOX  
SLIDING STRAINER BOWL STAINLESS STEEL

280.RA  
200 x 430 x 100 mm



VASSOIO GOCCIOLATOIO SCORREVOLE ACCIAIO INOX  
SLIDING DRAINING TRAY STAINLESS STEEL

280.RB  
200 x 430 x 35 mm



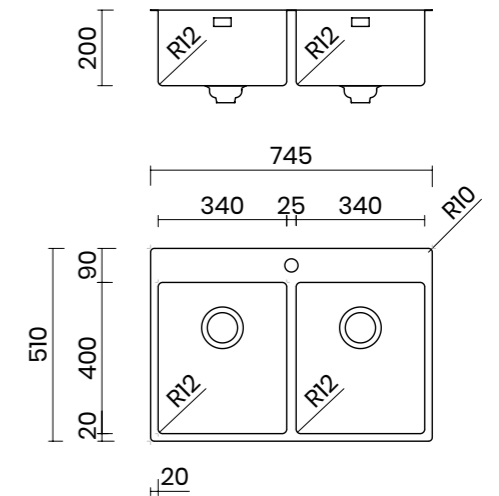
VASSOIO GOCCIOLATOIO LARGE SCORREVOLE - ACCIAIO INOX  
LARGE SLIDING DRAINING TRAY STAINLESS STEEL

280.RD  
300 x 430 x 35 mm



# PURA 74 IF 2V

MATERIALE MATERIAL	AISI 304 18/10
SPESSORE THICKNESS	1mm REGOLARE 1mm REGULAR
FINITURA FINISH	SATINPLUS
BASE CABINET	80 cm
DIMENSIONI ESTERNE EXTERNAL DIMENSIONS	745 x 510 mm
DIMENSIONI VASCA BOWL DIMENSIONS	2 x 340 x 400 mm
RAGGIO RADIUS	12 mm
ALTEZZA HEIGHT	200 mm
TROPPOPIENO OVERFLOW	INTEGRATO INTEGRATED
PILETTA WASTE	Ø 114 mm INOX SATINATA INTEGRATA Ø 114 mm SATIN SS INTEGRATED
SIFONE SIPHON	INCLUSO INCLUDED
INSTALLAZIONE INSTALLATION	SOPRATOP / FILOTOP TOP / FLUSH MOUNT
DIMENSIONE IMBALLO PACKAGING DIMENSIONS	80 x 56 x 30 cm
PESO WEIGHT	15,5 kg
CODICE CODE	AB74FI



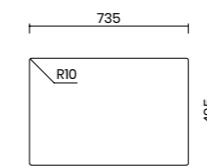
## TIPOLOGIA DI INSTALLAZIONE INSTALLATION METHOD

Scheda tecnica del prodotto:  
Product data sheet:

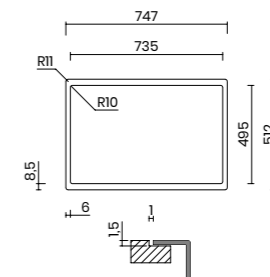


Attenzione, i lavelli della linea PURA non sono idonei per l'installazione del tritarifiuti. Please note that the PURA series is not compatible with food waste disposers.

SOPRATOP  
TOP MOUNT



FILOTOP  
FLUSH MOUNT



Il lavello è già dotato di un foro centrale Ø 35 mm. Eventuali fori aggiuntivi sono da specificare in fase di ordine.

Inquadra il QR code per tutte le informazioni tecniche.  
The sink already comes with a central Ø 35 mm tap hole. Additional holes have to be requested when ordering.

Scan the QR code for all the technical information.

## Scopri tutti gli accessori a pag. 257 Discover all the accessories at page 257

GOCCIOLATOIO A GRIGLIA ACCIAIO INOX  
SLIDING DRAINING RACK STAINLESS STEEL

280.ZA  
300 x 436 x 30 mm



TAGLIERE SCORREVOLE LEGNO DI IROKO  
SLIDING CHOPPING BOARD IROKO WOOD

290.AC  
330 x 436 x 20 mm



TAPPO A CESTELLO PRO ACCIAIO INOX  
PRO STRAINER PLUG STAINLESS STEEL

203.ZA



DOSATORE DI SAPONE FINITURA SAZZOLATA  
SOAP DISPENSER BRUSHED FINISH

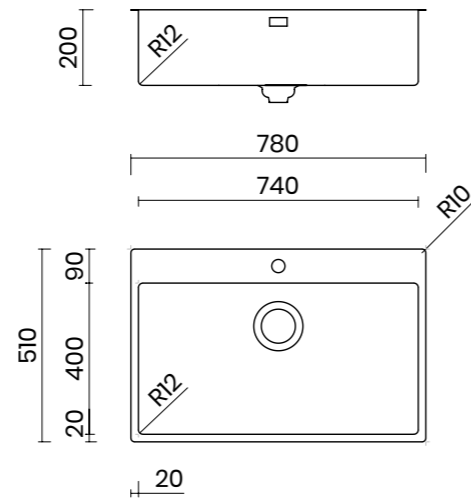
051.SX





# PURA 74 IF

MATERIALE MATERIAL	AISI 304 18/10
SPESSORE THICKNESS	1mm REGOLARE 1mm REGULAR
FINITURA FINISH	SATINPLUS
BASE CABINET	90 cm
DIMENSIONI ESTERNE EXTERNAL DIMENSIONS	780 x 510 mm
DIMENSIONI VASCA BOWL DIMENSIONS	740 x 400 mm
RAGGIO RADIUS	12 mm
ALTEZZA HEIGHT	200 mm
TROPPOPIENO OVERFLOW	INTEGRATO INTEGRATED
PILETTA WASTE	Ø 114 mm INOX SATINATA INTEGRATA Ø 114 mm SATIN SS INTEGRATED
SIFONE SIPHON	INCLUSO INCLUDED
INSTALLAZIONE INSTALLATION	SOPRATOP / FILOTOP TOP / FLUSH MOUNT
DIMENSIONE IMBALLO PACKAGING DIMENSIONS	84 x 56 x 30 cm
PESO WEIGHT	15,5 kg
CODICE CODE	AA74FI



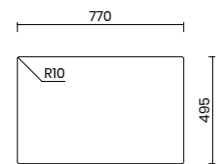
## TIPOLOGIA DI INSTALLAZIONE INSTALLATION METHOD

Scheda tecnica del prodotto:  
Product data sheet:

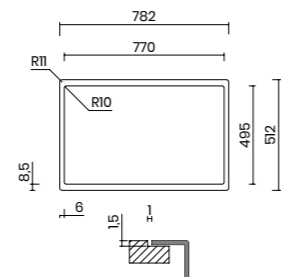


Attenzione, i lavelli della linea PURA non sono idonei per l'installazione del tritarifiuti.  
Please note that the PURA series is not compatible with food waste disposers.

SOPRATOP  
TOP MOUNT



FILOTOP  
FLUSH MOUNT



Il lavello è già dotato di un foro centrale Ø 35 mm. Eventuali fori aggiuntivi sono da specificare in fase di ordine.

Inquadra il QR code per tutte le informazioni tecniche.  
The sink already comes with a central Ø 35 mm tap hole. Additional holes have to be requested when ordering.

Scan the QR code for all the technical information.

## ACCESSORI CONSIGLIATI SUGGESTED ACCESSORIES

ALFA INOX - MISCELATORE CON CANNA ESTRAIBILE  
ALFA INOX - STAINLESS STEEL TAP WITH PULL-OUT HAND SHOWER

064.AX



VASCHETTA SCORREVOLE ACCIAIO INOX  
SLIDING STRAINER BOWL STAINLESS STEEL

280.RA  
200 x 430 x 100 mm



VASSOIO GOCCIOLATOIO SCORREVOLE ACCIAIO INOX  
SLIDING DRAINING TRAY STAINLESS STEEL

280.RB  
200 x 430 x 35 mm



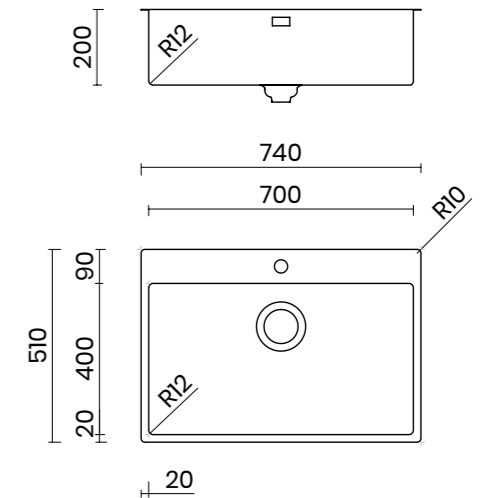
VASSOIO GOCCIOLATOIO LARGE SCORREVOLE - ACCIAIO INOX  
LARGE SLIDING DRAINING TRAY STAINLESS STEEL

280.RD  
300 x 430 x 35 mm



# PURA 70 IF

MATERIALE MATERIAL	AISI 304 18/10
SPESSORE THICKNESS	1mm REGOLARE 1mm REGULAR
FINITURA FINISH	SATINPLUS
BASE CABINET	80 cm
DIMENSIONI ESTERNE EXTERNAL DIMENSIONS	740 x 510 mm
DIMENSIONI VASCA BOWL DIMENSIONS	700 x 400 mm
RAGGIO RADIUS	12 mm
ALTEZZA HEIGHT	200 mm
TROPPOPIENO OVERFLOW	INTEGRATO INTEGRATED
PILETTA WASTE	Ø 114 mm INOX SATINATA INTEGRATA Ø 114 mm SATIN SS INTEGRATED
SIFONE SIPHON	INCLUSO INCLUDED
INSTALLAZIONE INSTALLATION	SOPRATOP / FILOTOP TOP / FLUSH MOUNT
DIMENSIONE IMBALLO PACKAGING DIMENSIONS	80 x 56 x 30 cm
PESO WEIGHT	12 kg
CODICE CODE	AA70FI



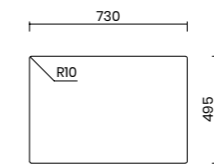
## TIPOLOGIA DI INSTALLAZIONE INSTALLATION METHOD

Scheda tecnica del prodotto:  
Product data sheet:

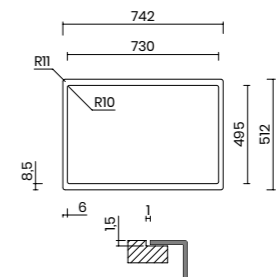


Attenzione, i lavelli della linea PURA non sono idonei per l'installazione del tritarifiuti.  
Please note that the PURA series is not compatible with food waste disposers.

SOPRATOP  
TOP MOUNT



FILOTOP  
FLUSH MOUNT



Il lavello è già dotato di un foro centrale Ø 35 mm. Eventuali fori aggiuntivi sono da specificare in fase di ordine.

Inquadra il QR code per tutte le informazioni tecniche.  
The sink already comes with a central Ø 35 mm tap hole. Additional holes have to be requested when ordering.

Scan the QR code for all the technical information.

## Scopri tutti gli accessori a pag. 257 Discover all the accessories at page 257

GOCCIOLATOIO A GRIGLIA ACCIAIO INOX  
SLIDING DRAINING RACK STAINLESS STEEL

280.ZA  
300 x 436 x 30 mm



TAGLIERE SCORREVOLE LEGNO DI IROKO  
SLIDING CHOPPING BOARD IROKO WOOD

290.AC  
330 x 436 x 20 mm



TAPPO A CESTELLO PRO ACCIAIO INOX  
PRO STRAINER PLUG STAINLESS STEEL

203.ZA



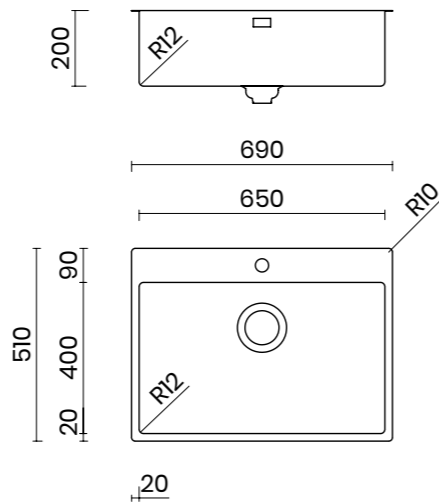
DOSATORE DI SAPONE FINITURA SAZZOLATA  
SOAP DISPENSER BRUSHED FINISH

051.SX



# PURA 65 IF

MATERIALE MATERIAL	AISI 304 18/10
SPESSORE THICKNESS	1mm REGOLARE 1mm REGULAR
FINITURA FINISH	SATINPLUS
BASE CABINET	75 cm
DIMENSIONI ESTERNE EXTERNAL DIMENSIONS	690 x 510 mm
DIMENSIONI VASCA BOWL DIMENSIONS	650 x 400 mm
RAGGIO RADIUS	12 mm
ALTEZZA HEIGHT	200 mm
TROPPOPIENO OVERFLOW	INTEGRATO INTEGRATED
PILETTA WASTE	Ø 114 mm INOX SATINATA INTEGRATA Ø 114 mm SATIN SS INTEGRATED
SIFONE SIPHON	INCLUSO INCLUDED
INSTALLAZIONE INSTALLATION	SOPRATOP / FILOTOP TOP / FLUSH MOUNT
DIMENSIONE IMBALLO PACKAGING DIMENSIONS	80 x 56 x 30 cm
PESO WEIGHT	11 kg
CODICE CODE	AA65FI



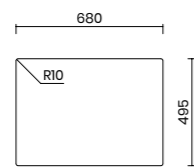
## TIPOLOGIA DI INSTALLAZIONE INSTALLATION METHOD

Scheda tecnica del prodotto:  
Product data sheet:

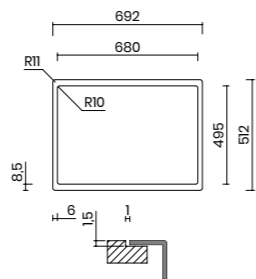


Attenzione, i lavelli della linea PURA non sono idonei per l'installazione del tritarifiuti.  
Please note that the PURA series is not compatible with food waste disposers.

SOPRATOP  
TOP MOUNT



FILOTOP  
FLUSH MOUNT



Il lavello è già dotato di un foro centrale Ø 35 mm. Eventuali fori aggiuntivi sono da specificare in fase di ordine.

Inquadra il QR code per tutte le informazioni tecniche.  
The sink already comes with a central Ø 35 mm tap hole. Additional holes have to be requested when ordering.

Scan the QR code for all the technical information.

## ACCESSORI CONSIGLIATI SUGGESTED ACCESSORIES

ALFA INOX - MISCELATORE CON CANNA ESTRAIBILE  
ALFA INOX - STAINLESS STEEL TAP WITH PULL-OUT HAND SHOWER

064.AX



VASCHETTA SCORREVOLE ACCIAIO INOX  
SLIDING STRAINER BOWL STAINLESS STEEL

280.RA  
200 x 430 x 100 mm



VASSOIO GOCCIOLATOIO SCORREVOLE ACCIAIO INOX  
SLIDING DRAINING TRAY STAINLESS STEEL

280.RB  
200 x 430 x 35 mm



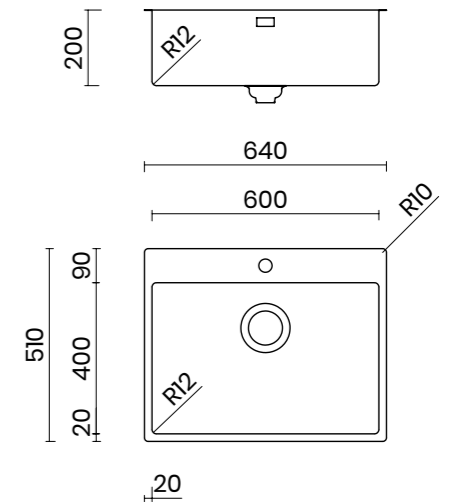
VASSOIO GOCCIOLATOIO LARGE SCORREVOLE - ACCIAIO INOX  
LARGE SLIDING DRAINING TRAY STAINLESS STEEL

280.RD  
300 x 430 x 35 mm



# PURA 60 IF

MATERIALE MATERIAL	AISI 304 18/10
SPESSORE THICKNESS	1mm REGOLARE 1mm REGULAR
FINITURA FINISH	SATINPLUS
BASE CABINET	70 cm
DIMENSIONI ESTERNE EXTERNAL DIMENSIONS	640 x 510 mm
DIMENSIONI VASCA BOWL DIMENSIONS	600 x 400 mm
RAGGIO RADIUS	12 mm
ALTEZZA HEIGHT	200 mm
TROPPOPIENO OVERFLOW	INTEGRATO INTEGRATED
PILETTA WASTE	Ø 114 mm INOX SATINATA INTEGRATA Ø 114 mm SATIN SS INTEGRATED
SIFONE SIPHON	INCLUSO INCLUDED
INSTALLAZIONE INSTALLATION	SOPRATOP / FILOTOP TOP / FLUSH MOUNT
DIMENSIONE IMBALLO PACKAGING DIMENSIONS	70 x 56 x 30 cm
PESO WEIGHT	10,7 kg
CODICE CODE	AA60FI



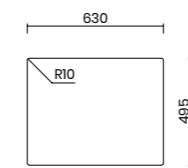
## TIPOLOGIA DI INSTALLAZIONE INSTALLATION METHOD

Scheda tecnica del prodotto:  
Product data sheet:

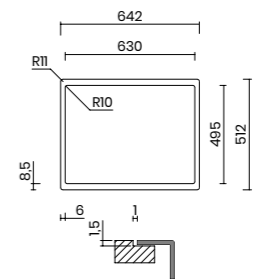


Attenzione, i lavelli della linea PURA non sono idonei per l'installazione del tritarifiuti.  
Please note that the PURA series is not compatible with food waste disposers.

SOPRATOP  
TOP MOUNT



FILOTOP  
FLUSH MOUNT



Il lavello è già dotato di un foro centrale Ø 35 mm. Eventuali fori aggiuntivi sono da specificare in fase di ordine.

Inquadra il QR code per tutte le informazioni tecniche.  
The sink already comes with a central Ø 35 mm tap hole. Additional holes have to be requested when ordering.

Scan the QR code for all the technical information.

## Scopri tutti gli accessori a pag. 257 Discover all the accessories at page 257

GOCCIOLATOIO A GRIGLIA ACCIAIO INOX  
SLIDING DRAINING RACK STAINLESS STEEL

280.ZA  
300 x 436 x 30 mm



TAGLIERE SCORREVOLE LEGNO DI IROKO  
SLIDING CHOPPING BOARD IROKO WOOD

290.AC  
330 x 436 x 20 mm



TAPPO A CESTELLO PRO ACCIAIO INOX  
PRO STRAINER PLUG STAINLESS STEEL

203.ZA



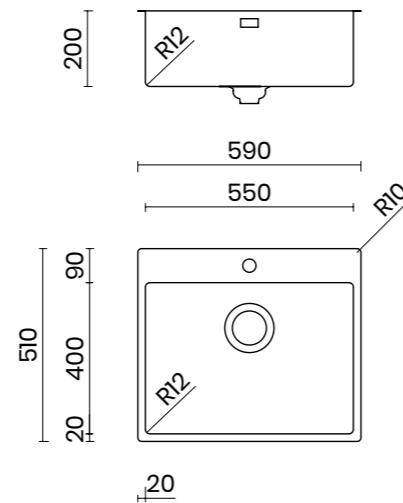
DOSATORE DI SAPONE FINITURA SAZZOLATA  
SOAP DISPENSER BRUSHED FINISH

051.SX



# PURA 55 IF

MATERIALE MATERIAL	AISI 304 18/10
SPESSORE THICKNESS	1mm REGOLARE 1mm REGULAR
FINITURA FINISH	SATINPLUS
BASE CABINET	70 cm
DIMENSIONI ESTERNE EXTERNAL DIMENSIONS	590 x 510 mm
DIMENSIONI VASCA BOWL DIMENSIONS	550 x 400 mm
RAGGIO RADIUS	12 mm
ALTEZZA HEIGHT	200 mm
TROPPOPIENO OVERFLOW	INTEGRATO INTEGRATED
PILETTA WASTE	Ø 114 mm INOX SATINATA INTEGRATA Ø 114 mm SATIN SS INTEGRATED
SIFONE SIPHON	INCLUSO INCLUDED
INSTALLAZIONE INSTALLATION	SOPRATOP / FILOTOP TOP / FLUSH MOUNT
DIMENSIONE IMBALLO PACKAGING DIMENSIONS	65 x 56 x 30 cm
PESO WEIGHT	10,5 kg
CODICE CODE	AA55FI



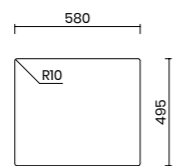
## TIPOLOGIA DI INSTALLAZIONE INSTALLATION METHOD

Scheda tecnica del prodotto:  
Product data sheet:

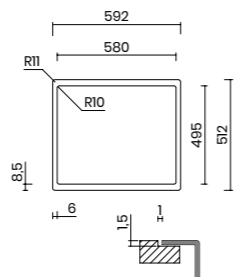


Attenzione, i lavelli della linea PURA non sono idonei per l'installazione del tritarifiuti.  
Please note that the PURA series is not compatible with food waste disposers.

SOPRATOP  
TOP MOUNT



FILOTOP  
FLUSH MOUNT



Il lavello è già dotato di un foro centrale Ø 35 mm. Eventuali fori aggiuntivi sono da specificare in fase di ordine.

Inquadra il QR code per tutte le informazioni tecniche.  
The sink already comes with a central Ø 35 mm tap hole. Additional holes have to be requested when ordering.

Scan the QR code for all the technical information.

## ACCESSORI CONSIGLIATI SUGGESTED ACCESSORIES

ALFA INOX - MISCELATORE CON CANNA ESTRAIBILE  
ALFA INOX - STAINLESS STEEL TAP WITH PULL-OUT HAND SHOWER

064.AX



VASCHETTA SCORREVOLE ACCIAIO INOX  
SLIDING STRAINER BOWL STAINLESS STEEL

280.RA  
200 x 430 x 100 mm



VASSOIO GOCCIOLATOIO SCORREVOLE ACCIAIO INOX  
SLIDING DRAINING TRAY STAINLESS STEEL

280.RB  
200 x 430 x 35 mm



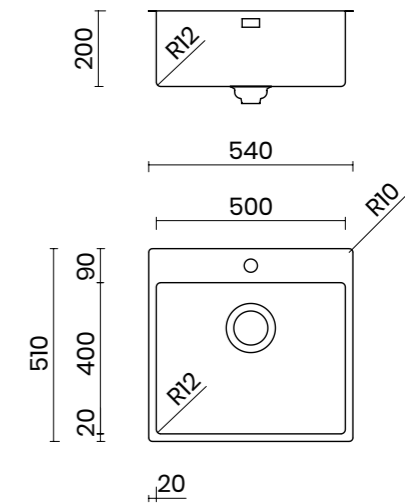
VASSOIO GOCCIOLATOIO LARGE SCORREVOLE - ACCIAIO INOX  
LARGE SLIDING DRAINING TRAY STAINLESS STEEL

280.RD  
300 x 430 x 35 mm



# PURA 50 IF

MATERIALE MATERIAL	AISI 304 18/10
SPESSORE THICKNESS	1mm REGOLARE 1mm REGULAR
FINITURA FINISH	SATINPLUS
BASE CABINET	60 cm
DIMENSIONI ESTERNE EXTERNAL DIMENSIONS	540 x 510 mm
DIMENSIONI VASCA BOWL DIMENSIONS	500 x 400 mm
RAGGIO RADIUS	12 mm
ALTEZZA HEIGHT	200 mm
TROPPOPIENO OVERFLOW	INTEGRATO INTEGRATED
PILETTA WASTE	Ø 114 mm INOX SATINATA INTEGRATA Ø 114 mm SATIN SS INTEGRATED
SIFONE SIPHON	INCLUSO INCLUDED
INSTALLAZIONE INSTALLATION	SOPRATOP / FILOTOP TOP / FLUSH MOUNT
DIMENSIONE IMBALLO PACKAGING DIMENSIONS	60 x 56 x 30 cm
PESO WEIGHT	10 kg
CODICE CODE	AA50FI



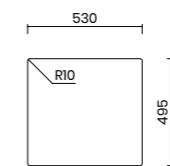
## TIPOLOGIA DI INSTALLAZIONE INSTALLATION METHOD

Scheda tecnica del prodotto:  
Product data sheet:

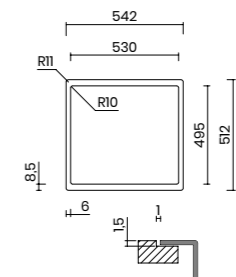


Attenzione, i lavelli della linea PURA non sono idonei per l'installazione del tritarifiuti.  
Please note that the PURA series is not compatible with food waste disposers.

SOPRATOP  
TOP MOUNT



FILOTOP  
FLUSH MOUNT



Il lavello è già dotato di un foro centrale Ø 35 mm. Eventuali fori aggiuntivi sono da specificare in fase di ordine.

Inquadra il QR code per tutte le informazioni tecniche.  
The sink already comes with a central Ø 35 mm tap hole. Additional holes have to be requested when ordering.

Scan the QR code for all the technical information.

## Scopri tutti gli accessori a pag. 257 Discover all the accessories at page 257

GOCCIOLATOIO A GRIGLIA ACCIAIO INOX  
SLIDING DRAINING RACK STAINLESS STEEL

280.ZA  
300 x 436 x 30 mm



TAGLIERE SCORREVOLE LEGNO DI IROKO  
SLIDING CHOPPING BOARD IROKO WOOD

290.AC  
330 x 436 x 20 mm



TAPPO A CESTELLO PRO ACCIAIO INOX  
PRO STRAINER PLUG STAINLESS STEEL

203.ZA



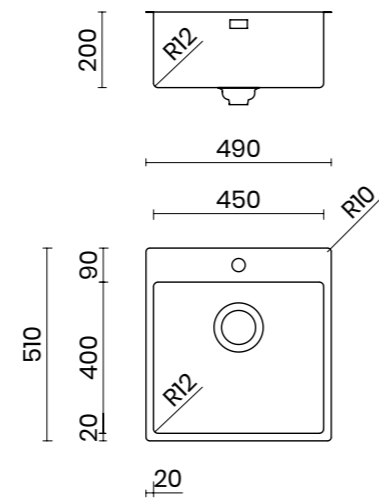
DOSATORE DI SAPONE FINITURA SAZZOLATA  
SOAP DISPENSER BRUSHED FINISH

051.SX



# PURA 45 IF

MATERIALE MATERIAL	AISI 304 18/10
SPESSORE THICKNESS	1mm REGOLARE 1mm REGULAR
FINITURA FINISH	SATINPLUS
BASE CABINET	60 cm
DIMENSIONI ESTERNE EXTERNAL DIMENSIONS	490 x 510 mm
DIMENSIONI VASCA BOWL DIMENSIONS	450 x 400 mm
RAGGIO RADIUS	12 mm
ALTEZZA HEIGHT	200 mm
TROPPOPIENO OVERFLOW	INTEGRATO INTEGRATED
PILETTA WASTE	Ø 114 mm INOX SATINATA INTEGRATA Ø 114 mm SATIN SS INTEGRATED
SIFONE SIPHON	INCLUSO INCLUDED
INSTALLAZIONE INSTALLATION	SOPRATOP / FILOTOP TOP / FLUSH MOUNT
DIMENSIONE IMBALLO PACKAGING DIMENSIONS	60 x 56 x 30 cm
PESO WEIGHT	9,7 kg
CODICE CODE	AA45FI



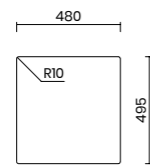
## TIPOLOGIA DI INSTALLAZIONE INSTALLATION METHOD

Scheda tecnica del prodotto:  
Product data sheet:

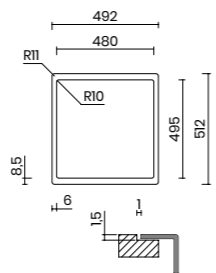


Attenzione, i lavelli della linea PURA non sono idonei per l'installazione del tritarifiuti. Please note that the PURA series is not compatible with food waste disposers.

SOPRATOP  
TOP MOUNT



FILOTOP  
FLUSH MOUNT



Il lavello è già dotato di un foro centrale Ø 35 mm. Eventuali fori aggiuntivi sono da specificare in fase di ordine.

Inquadra il QR code per tutte le informazioni tecniche.  
The sink already comes with a central Ø 35 mm tap hole. Additional holes have to be requested when ordering.

Scan the QR code for all the technical information.

## ACCESSORI CONSIGLIATI SUGGESTED ACCESSORIES

ALFA INOX - MISCELATORE CON CANNA ESTRAIBILE  
ALFA INOX - STAINLESS STEEL TAP WITH PULL-OUT HAND SHOWER

064.AX

VASCHETTA SCORREVOLE ACCIAIO INOX  
SLIDING STRAINER BOWL STAINLESS STEEL

280.RA  
200 x 430 x 100 mm

VASSOIO GOCCIOLATOIO SCORREVOLE ACCIAIO INOX  
SLIDING DRAINING TRAY STAINLESS STEEL

280.RB  
200 x 430 x 35 mm

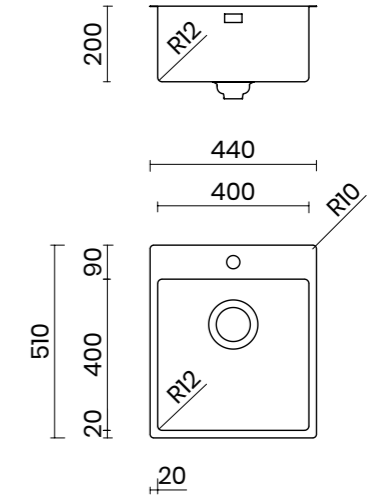
VASSOIO GOCCIOLATOIO LARGE SCORREVOLE - ACCIAIO INOX  
LARGE SLIDING DRAINING TRAY STAINLESS STEEL

280.RD  
300 x 430 x 35 mm



# PURA 40 IF

MATERIALE MATERIAL	AISI 304 18/10
SPESSORE THICKNESS	1mm REGOLARE 1mm REGULAR
FINITURA FINISH	SATINPLUS
BASE CABINET	50 cm
DIMENSIONI ESTERNE EXTERNAL DIMENSIONS	440 x 510 mm
DIMENSIONI VASCA BOWL DIMENSIONS	400 x 400 mm
RAGGIO RADIUS	12 mm
ALTEZZA HEIGHT	200 mm
TROPPOPIENO OVERFLOW	INTEGRATO INTEGRATED
PILETTA WASTE	Ø 114 mm INOX SATINATA INTEGRATA Ø 114 mm SATIN SS INTEGRATED
SIFONE SIPHON	INCLUSO INCLUDED
INSTALLAZIONE INSTALLATION	SOPRATOP / FILOTOP TOP / FLUSH MOUNT
DIMENSIONE IMBALLO PACKAGING DIMENSIONS	60 x 50 x 30 cm
PESO WEIGHT	9,3 kg
CODICE CODE	AA40FI



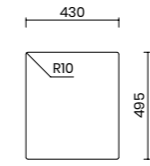
## TIPOLOGIA DI INSTALLAZIONE INSTALLATION METHOD

Scheda tecnica del prodotto:  
Product data sheet:

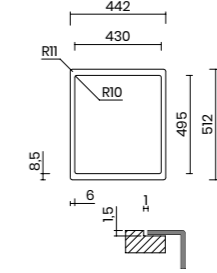


Attenzione, i lavelli della linea PURA non sono idonei per l'installazione del tritarifiuti. Please note that the PURA series is not compatible with food waste disposers.

SOPRATOP  
TOP MOUNT



FILOTOP  
FLUSH MOUNT



Il lavello è già dotato di un foro centrale Ø 35 mm. Eventuali fori aggiuntivi sono da specificare in fase di ordine.

Inquadra il QR code per tutte le informazioni tecniche.  
The sink already comes with a central Ø 35 mm tap hole. Additional holes have to be requested when ordering.

Scan the QR code for all the technical information.

## Scopri tutti gli accessori a pag. 257 Discover all the accessories at page 257

GOCCIOLATOIO A GRIGLIA ACCIAIO INOX  
SLIDING DRAINING RACK STAINLESS STEEL

280.ZA  
300 x 436 x 30 mm



TAGLIERE SCORREVOLE LEGNO DI IROKO  
SLIDING CHOPPING BOARD IROKO WOOD

290.AC  
330 x 436 x 20 mm



TAPPO A CESTELLO PRO ACCIAIO INOX  
PRO STRAINER PLUG STAINLESS STEEL

203.ZA

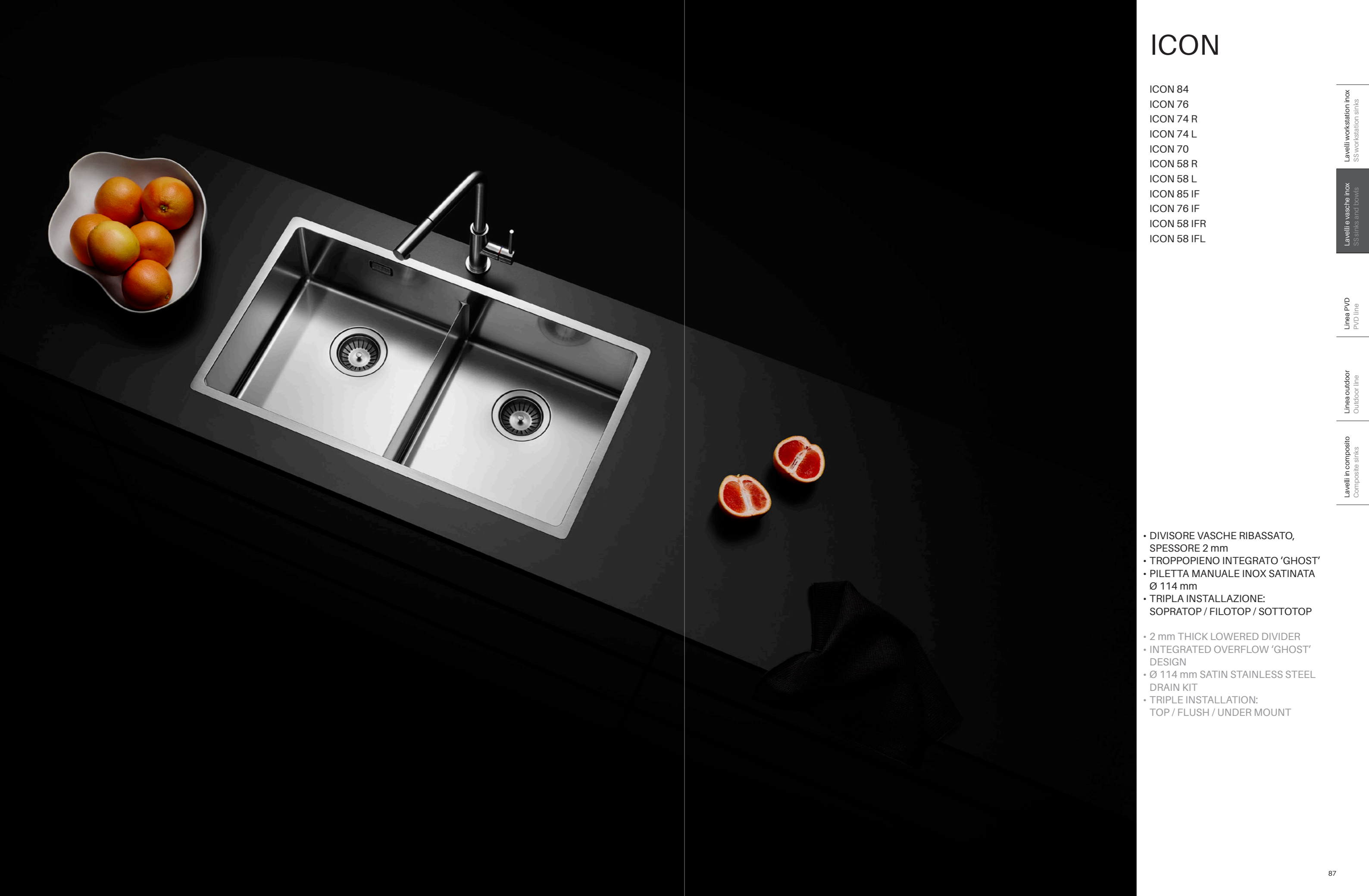


DOSATORE DI SAPONE FINITURA SAZZOLATA  
SOAP DISPENSER BRUSHED FINISH

051.SX







# ICON

ICON 84  
ICON 76  
ICON 74 R  
ICON 74 L  
ICON 70  
ICON 58 R  
ICON 58 L  
ICON 85 IF  
ICON 76 IF  
ICON 58 IFR  
ICON 58 IFL

- DIVISORE VASCHE RIBASSATO, SPESSORE 2 mm
- TROPPOPIENO INTEGRATO 'GHOST' DESIGN
- PILETTA MANUALE INOX SATINATA Ø 114 mm
- TRIPLA INSTALLAZIONE: SOPRATOP / FILOTOP / SOTTOTOP

- 2 mm THICK LOWERED DIVIDER
- INTEGRATED OVERFLOW 'GHOST' DESIGN
- Ø 114 mm SATIN STAINLESS STEEL DRAIN KIT
- TRIPLE INSTALLATION: TOP / FLUSH / UNDER MOUNT

Lavelli workstation inox  
SS workstation sinks

Lavelli e vasche inox  
SS sinks and bowls

Linea PVD  
PVD line

Linea outdoor  
Outdoor line

Lavelli in composito  
Composite sinks



# ICON

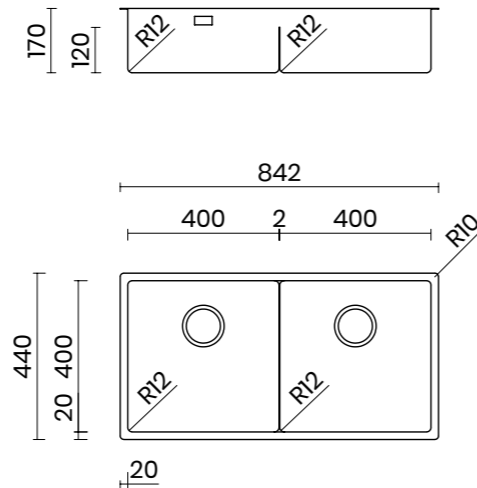
**ICON** è una serie di speciali lavelli con divisore ribassato, che permette un'intelligente gestione dell'acqua e degli spazi in cucina. Grazie al solido divisore ribassato, **ICON** consente di far scorrere gli accessori lungo tutto il lavello; inoltre offre un adeguato spazio di manovra per il risciacquo e per il lavaggio di oggetti di grandi dimensioni, come in una grande vasca singola, pur garantendo la possibilità di usare, al bisogno, solo una delle due vasche, con un notevole risparmio d'acqua. **ICON** è un lavello realizzato completamente a mano. Il lavello **ICON** è realizzato in acciaio inox AISI 304 di spessore regolare 1 mm, con finitura Satinplus.

**ICON** is a series of special low-divide sinks, allowing a smart management of water and of the working spaces in the kitchen. Thanks to its lowered, solid divider, accessories can be moved across the whole sink; moreover it offers adequate space for rinsing and for washing large oven pans, like a one-bowl sink, thus allowing to use only one of the two bowls and granting a considerable saving of water.

**ICON** is totally handmade. It is manufactured from AISI 304 stainless steel, with 1 mm regular thickness and Satinplus finish.

# ICON 84

MATERIALE MATERIAL	AISI 304 18/10
SPESSORE THICKNESS	1mm REGOLARE 1mm REGULAR
FINITURA FINISH	SATINPLUS
BASE CABINET	90 cm
DIMENSIONI ESTERNE EXTERNAL DIMENSIONS	842 x 440 mm
DIMENSIONI VASCA BOWL DIMENSIONS	2 x 400 x 400 mm
RAGGIO RADIUS	12 mm
ALTEZZA HEIGHT	170 mm
TROPPOPIENO OVERFLOW	INTEGRATO INTEGRATED
PILETTA WASTE	Ø 114 mm INOX SATINATA Ø 114 mm SATIN SS
SIFONE SIPHON	INCLUSO INCLUDED
INSTALLAZIONE INSTALLATION	SOPRATOP / FILOTOP / SOTTOTOP TOP / FLUSH / UNDER MOUNT
DIMENSIONE IMBALLO PACKAGING DIMENSIONS	90 x 50 x 25 cm
PESO WEIGHT	11,5 kg
CODICE CODE	IC84F

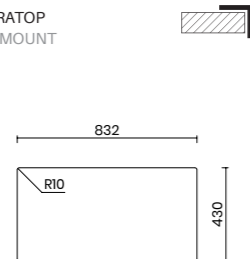


## TIPOLOGIA DI INSTALLAZIONE INSTALLATION METHOD

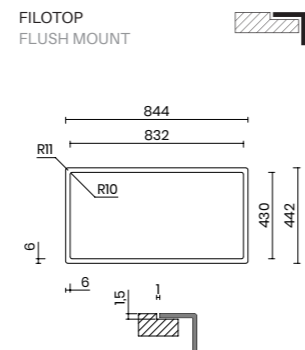
Scheda tecnica del prodotto:  
Product data sheet:



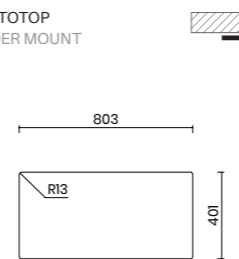
SOPRATOP  
TOP MOUNT



FILOTOP  
FLUSH MOUNT



SOTTOTOP  
UNDER MOUNT



## ACCESSORI CONSIGLIATI SUGGESTED ACCESSORIES

GEA - MISCELATORE A TRE VIE CON  
CANNA ESTRAIBILE CON SISTEMA DI  
FILTRAGGIO INCLUSO  
GEA - THREE WAYS FILTER TAP WITH PULL  
OUT HAND SHOWER WITH FILTER SYSTEM  
INCLUDED

064.GX



DOCCHETTA A DOPPIO GETTO ESTRAIBILE  
FINITURA SPAZZOLATA  
DUAL SPRAY PULL-OUT HAND SHOWER  
BRUSHED FINISH

064.WX

VASSOIO GOCCIOLATOIO SCORREVOLE  
ACCIAIO INOX  
SLIDING DRAINING TRAY  
STAINLESS STEEL

280.RB  
200 x 430 x 35 mm



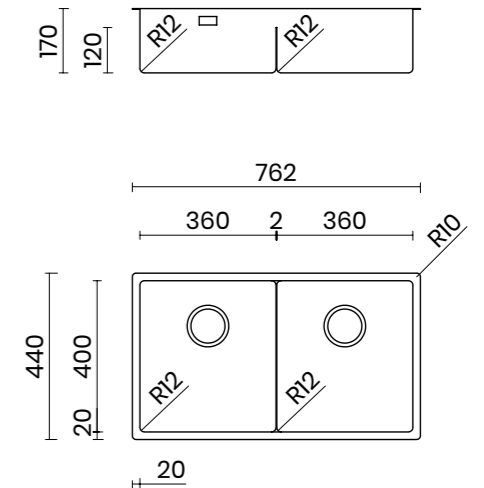
VASSOIO GOCCIOLATOIO LARGE  
SCORREVOLE - ACCIAIO INOX  
LARGE SLIDING DRAINING TRAY  
STAINLESS STEEL

280.RD  
300 x 430 x 35 mm



# ICON 76

MATERIALE MATERIAL	AISI 304 18/10
SPESSORE THICKNESS	1mm REGOLARE 1mm REGULAR
FINITURA FINISH	SATINPLUS
BASE CABINET	80 cm
DIMENSIONI ESTERNE EXTERNAL DIMENSIONS	762 x 440 mm
DIMENSIONI VASCA BOWL DIMENSIONS	2 x 360 x 400 mm
RAGGIO RADIUS	12 mm
ALTEZZA HEIGHT	170 mm
TROPPOPIENO OVERFLOW	INTEGRATO INTEGRATED
PILETTA WASTE	Ø 114 mm INOX SATINATA Ø 114 mm SATIN SS
SIFONE SIPHON	INCLUSO INCLUDED
INSTALLAZIONE INSTALLATION	SOPRATOP / FILOTOP / SOTTOTOP TOP / FLUSH / UNDER MOUNT
DIMENSIONE IMBALLO PACKAGING DIMENSIONS	82 x 50 x 25 cm
PESO WEIGHT	11 kg
CODICE CODE	IC76F

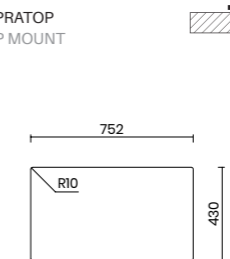


## TIPOLOGIA DI INSTALLAZIONE INSTALLATION METHOD

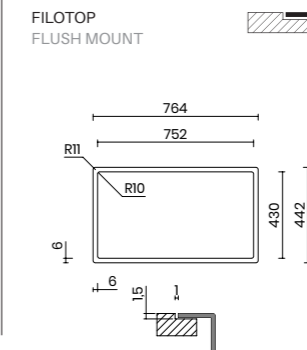
Scheda tecnica del prodotto:  
Product data sheet:



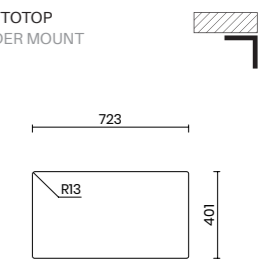
SOPRATOP  
TOP MOUNT



FILOTOP  
FLUSH MOUNT



SOTTOTOP  
UNDER MOUNT



## Scopri tutti gli accessori a pag. 257 Discover all the accessories at page 257

GOCCIOLATOIO A GRIGLIA  
ACCIAIO INOX  
SLIDING DRAINING RACK  
STAINLESS STEEL

280.ZA  
300 x 436 x 30 mm



PILETTA TOUCH  
A COMANDO REMOTO  
TOUCH POP-UP DRAIN KIT  
WITH ELECTRIC REMOTE CONTROL

201.PK



COPRI PILETTA  
ACCIAIO INOX FINITURA SATINATA  
BASKET DRAIN COVER  
SATIN STAINLESS STEEL

203.BA



TAPPO A CESTELLO PRO  
ACCIAIO INOX  
PRO STRAINER PLUG  
STAINLESS STEEL

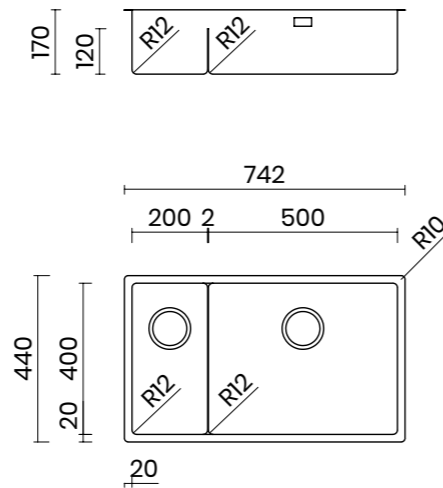
203.ZA





# ICON 74 R

MATERIALE MATERIAL	AISI 304 18/10
SPESSORE THICKNESS	1mm REGOLARE 1mm REGULAR
FINITURA FINISH	SATINPLUS
BASE CABINET	80 cm
DIMENSIONI ESTERNE EXTERNAL DIMENSIONS	742 x 440 mm
DIMENSIONI VASCA BOWL DIMENSIONS	200 x 400 / 500 x 400 mm
RAGGIO RADIUS	12 mm
ALTEZZA HEIGHT	170 mm
TROPPOPIENO OVERFLOW	INTEGRATO INTEGRATED
PILETTA WASTE	Ø 114 mm INOX SATINATA Ø 114 mm SATIN SS
SIFONE SIPHON	INCLUSO INCLUDED
INSTALLAZIONE INSTALLATION	SOPRATOP / FILOTOP / SOTTOTOP TOP / FLUSH / UNDER MOUNT
DIMENSIONE IMBALLO PACKAGING DIMENSIONS	80 x 50 x 25 cm
PESO WEIGHT	10,7 kg
CODICE CODE	IC74FR

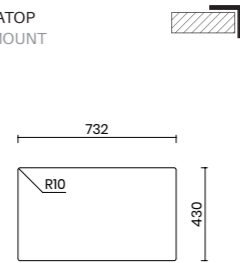


## TIPOLOGIA DI INSTALLAZIONE INSTALLATION METHOD

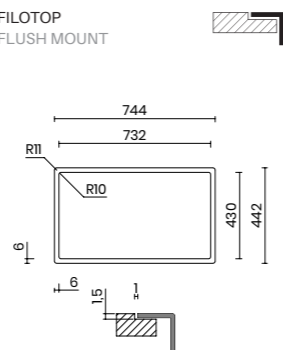
Scheda tecnica del prodotto:  
Product data sheet:



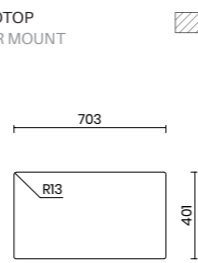
SOPRATOP  
TOP MOUNT



FILOTOP  
FLUSH MOUNT



SOTTOTOP  
UNDER MOUNT



## ACCESSORI CONSIGLIATI SUGGESTED ACCESSORIES

GEA - MISCELATORE A TRE VIE CON  
CANNA ESTRAIBILE CON SISTEMA DI  
FILTRAGGIO INCLUSO  
GEA - THREE WAYS FILTER TAP WITH PULL  
OUT HAND SHOWER WITH FILTER SYSTEM  
INCLUDED

064.WX



DOCCHETTA A DOPPIO GETTO ESTRAIBILE  
FINITURA SPAZZOLATA  
DUAL SPRAY PULL-OUT HAND SHOWER  
BRUSHED FINISH

280.RB  
200 x 430 x 35 mm



VASSOIO GOCCIOLATOIO SCORREVOLE  
ACCIAIO INOX  
SLIDING DRAINING TRAY  
STAINLESS STEEL

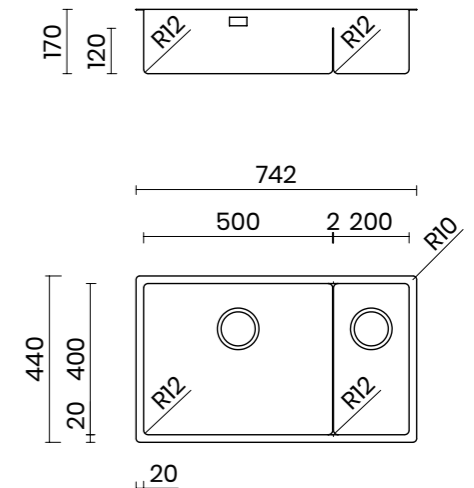
280.RD  
300 x 430 x 35 mm



VASSOIO GOCCIOLATOIO LARGE  
SCORREVOLE - ACCIAIO INOX  
LARGE SLIDING DRAINING TRAY  
STAINLESS STEEL

# ICON 74 L

MATERIALE MATERIAL	AISI 304 18/10
SPESSORE THICKNESS	1mm REGOLARE 1mm REGULAR
FINITURA FINISH	SATINPLUS
BASE CABINET	80 cm
DIMENSIONI ESTERNE EXTERNAL DIMENSIONS	742 x 440 mm
DIMENSIONI VASCA BOWL DIMENSIONS	500 x 400 / 200 x 400 mm
RAGGIO RADIUS	12 mm
ALTEZZA HEIGHT	170 mm
TROPPOPIENO OVERFLOW	INTEGRATO INTEGRATED
PILETTA WASTE	Ø 114 mm INOX SATINATA Ø 114 mm SATIN SS
SIFONE SIPHON	INCLUSO INCLUDED
INSTALLAZIONE INSTALLATION	SOPRATOP / FILOTOP / SOTTOTOP TOP / FLUSH / UNDER MOUNT
DIMENSIONE IMBALLO PACKAGING DIMENSIONS	80 x 50 x 25 cm
PESO WEIGHT	10,7 kg
CODICE CODE	IC74FL

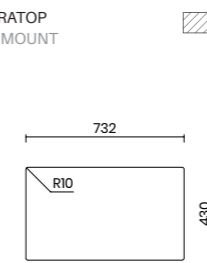


## TIPOLOGIA DI INSTALLAZIONE INSTALLATION METHOD

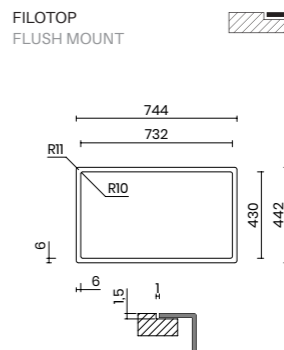
Scheda tecnica del prodotto:  
Product data sheet:



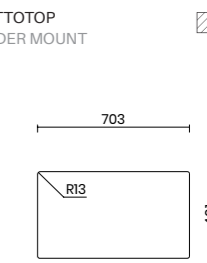
SOPRATOP  
TOP MOUNT



FILOTOP  
FLUSH MOUNT



SOTTOTOP  
UNDER MOUNT



## Scopri tutti gli accessori a pag. 257 Discover all the accessories at page 257

GOCCIOLATOIO A GRIGLIA  
ACCIAIO INOX  
SLIDING DRAINING RACK  
STAINLESS STEEL

280.ZA  
300 x 436 x 30 mm



PILETTA TOUCH  
A COMANDO REMOTO  
TOUCH POP-UP DRAIN KIT  
WITH ELECTRIC REMOTE CONTROL

201.PK



COPRI PILETTA  
ACCIAIO INOX FINITURA SATINATA  
BASKET DRAIN COVER  
SATIN STAINLESS STEEL

203.BA



TAPPO A CESTELLO PRO  
ACCIAIO INOX  
PRO STRAINER PLUG  
STAINLESS STEEL

203.ZA

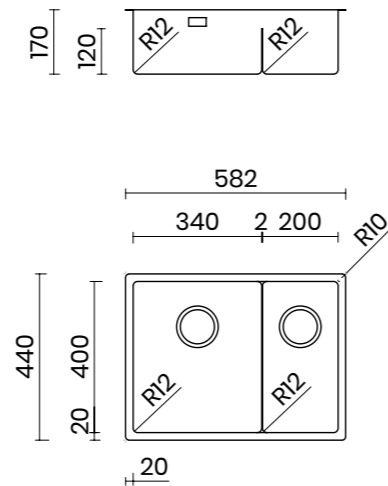






# ICON 58 L

MATERIALE MATERIAL	AISI 304 18/10
SPESSORE THICKNESS	1mm REGOLARE 1mm REGULAR
FINITURA FINISH	SATINPLUS
BASE CABINET	70 cm
DIMENSIONI ESTERNE EXTERNAL DIMENSIONS	582 x 440 mm
DIMENSIONI VASCA BOWL DIMENSIONS	340 x 400 / 200 x 400 mm
RAGGIO RADIUS	12 mm
ALTEZZA HEIGHT	170 mm
TROPPOPIENO OVERFLOW	INTEGRATO INTEGRATED
PILETTA WASTE	Ø 114 mm INOX SATINATA Ø 114 mm SATIN SS
SIFONE SIPHON	INCLUSO INCLUDED
INSTALLAZIONE INSTALLATION	SOPRATOP / FILOTOP / SOTTOTOP TOP / FLUSH / UNDER MOUNT
DIMENSIONE IMBALLO PACKAGING DIMENSIONS	65 x 50 x 25 cm
PESO WEIGHT	8,5 kg
CODICE CODE	IC58FL

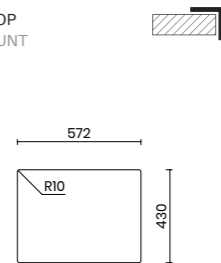


## TIPOLOGIA DI INSTALLAZIONE INSTALLATION METHOD

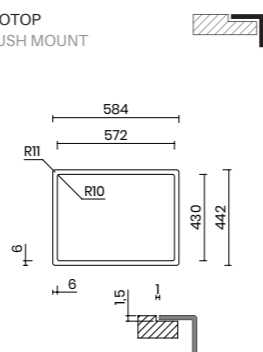
Scheda tecnica del prodotto:  
Product data sheet:



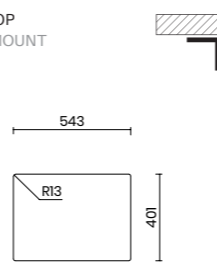
SOPRATOP  
TOP MOUNT



FILOTOP  
FLUSH MOUNT



SOTTOTOP  
UNDER MOUNT



## ACCESSORI CONSIGLIATI SUGGESTED ACCESSORIES

GEA - MISCELATORE A TRE VIE CON  
CANNA ESTRAIBILE CON SISTEMA DI  
FILTRAGGIO INCLUSO  
GEA - THREE WAYS FILTER TAP WITH PULL  
OUT HAND SHOWER WITH FILTER SYSTEM  
INCLUDED

DOCCHETTA A DOPPIO GETTO ESTRAIBILE  
FINITURA SPAZZOLATA  
DUAL SPRAY PULL-OUT HAND SHOWER  
BRUSHED FINISH

064.WX

VASSOIO GOCCIOLATOIO SCORREVOLE  
ACCIAIO INOX  
SLIDING DRAINING TRAY  
STAINLESS STEEL

280.RB  
200 x 430 x 35 mm

VASSOIO GOCCIOLATOIO LARGE  
SCORREVOLE - ACCIAIO INOX  
LARGE SLIDING DRAINING TRAY  
STAINLESS STEEL

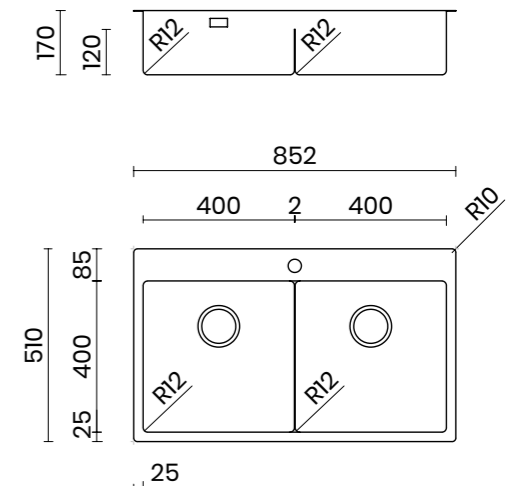
280.RD  
300 x 430 x 35 mm

064.GX



# ICON 85 IF

MATERIALE MATERIAL	AISI 304 18/10
SPESSORE THICKNESS	1mm REGOLARE 1mm REGULAR
FINITURA FINISH	SATINPLUS
BASE CABINET	90 cm
DIMENSIONI ESTERNE EXTERNAL DIMENSIONS	852 x 510 mm
DIMENSIONI VASCA BOWL DIMENSIONS	2 x 400 x 400 mm
RAGGIO RADIUS	12 mm
ALTEZZA HEIGHT	170 mm
TROPPOPIENO OVERFLOW	INTEGRATO INTEGRATED
PILETTA WASTE	Ø 114 mm INOX SATINATA Ø 114 mm SATIN SS
SIFONE SIPHON	INCLUSO INCLUDED
INSTALLAZIONE INSTALLATION	SOPRATOP / FILOTOP TOP / FLUSH MOUNT
DIMENSIONE IMBALLO PACKAGING DIMENSIONS	90 x 56 x 25 cm
PESO WEIGHT	14 kg
CODICE CODE	IC85IF

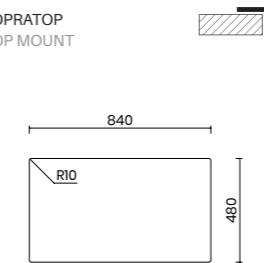


## TIPOLOGIA DI INSTALLAZIONE INSTALLATION METHOD

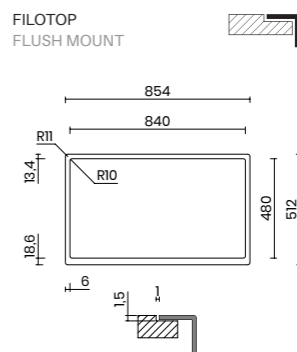
Scheda tecnica del prodotto:  
Product data sheet:



SOPRATOP  
TOP MOUNT



FILOTOP  
FLUSH MOUNT



Il lavello è già dotato di un foro centrale  
Ø 35 mm. Eventuali fori aggiuntivi sono  
da specificare in fase di ordine.

Inquadra il QR code per tutte le informazioni  
tecniche.  
The sink already comes with a central Ø 35  
mm tap hole. Additional holes have to be  
requested when ordering.

Scan the QR code for all the technical  
information.

## Scopri tutti gli accessori a pag. 257 Discover all the accessories at page 257

GOCCIOLATOIO A GRIGLIA  
ACCIAIO INOX  
SLIDING DRAINING RACK  
STAINLESS STEEL

280.ZA  
300 x 436 x 30 mm

PILETTA TOUCH  
A COMANDO REMOTO  
TOUCH POP-UP DRAIN KIT  
WITH ELECTRIC REMOTE CONTROL

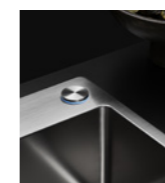
201.PK

COPRI PILETTA  
ACCIAIO INOX FINITURA SATINATA  
BASKET DRAIN COVER  
SATIN STAINLESS STEEL

203.BA

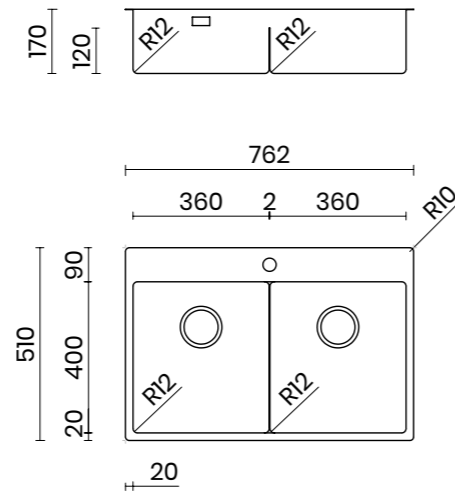
TAPPO A CESTELLO PRO  
ACCIAIO INOX  
PRO STRAINER PLUG  
STAINLESS STEEL

203.ZA



# ICON 76 IF

MATERIALE MATERIAL	AISI 304 18/10
SPESSORE THICKNESS	1mm REGOLARE 1mm REGULAR
FINITURA FINISH	SATINPLUS
BASE CABINET	80 cm
DIMENSIONI ESTERNE EXTERNAL DIMENSIONS	762 x 510 mm
DIMENSIONI VASCA BOWL DIMENSIONS	2 x 360 x 400 mm
RAGGIO RADIUS	12 mm
ALTEZZA HEIGHT	170 mm
TROPPOPIENO OVERFLOW	INTEGRATO INTEGRATED
PILETTA WASTE	Ø 114 mm INOX SATINATA Ø 114 mm SATIN SS
SIFONE SIPHON	INCLUSO INCLUDED
INSTALLAZIONE INSTALLATION	SOPRATOP / FILOTOP TOP / FLUSH MOUNT
DIMENSIONE IMBALLO PACKAGING DIMENSIONS	90 x 56 x 25 cm
PESO WEIGHT	13 kg
CODICE CODE	IC76IF

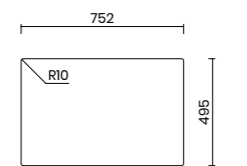


## TIPOLOGIA DI INSTALLAZIONE INSTALLATION METHOD

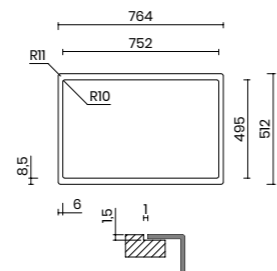
Scheda tecnica del prodotto:  
Product data sheet:



SOPRATOP  
TOP MOUNT



FILOTOP  
FLUSH MOUNT



Il lavello è già dotato di un foro centrale Ø 35 mm. Eventuali fori aggiuntivi sono da specificare in fase di ordine.

Inquadra il QR code per tutte le informazioni tecniche.  
The sink already comes with a central Ø 35 mm tap hole. Additional holes have to be requested when ordering.

Scan the QR code for all the technical information.

## ACCESSORI CONSIGLIATI SUGGESTED ACCESSORIES

GEA - MISCELATORE A TRE VIE CON CANNA ESTRAIBILE CON SISTEMA DI FILTRAGGIO INCLUSO  
GEA - THREE WAYS FILTER TAP WITH PULL OUT HAND SHOWER WITH FILTER SYSTEM INCLUDED

DOCGETTA A DOPPIO GETTO ESTRAIBILE FINITURA SPAZZOLATA  
DUAL SPRAY PULL-OUT HAND SHOWER BRUSHED FINISH

064.WX

VASSOIO GOCCIOLATOIO SCORREVOLE ACCIAIO INOX  
SLIDING DRAINING TRAY STAINLESS STEEL

280.RB  
200 x 430 x 35 mm

VASSOIO GOCCIOLATOIO LARGE SCORREVOLE - ACCIAIO INOX  
LARGE SLIDING DRAINING TRAY STAINLESS STEEL

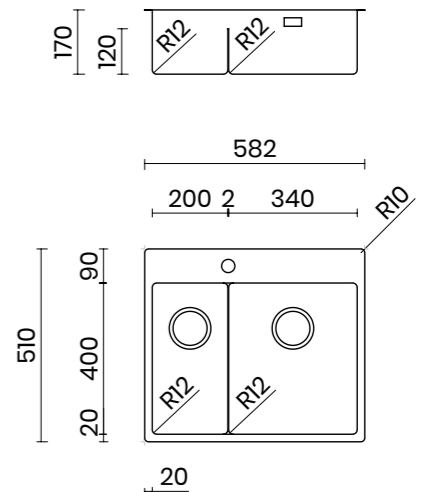
280.RD  
300 x 430 x 35 mm

064.GX



# ICON 58 IFR

MATERIALE MATERIAL	AISI 304 18/10
SPESSORE THICKNESS	1mm REGOLARE 1mm REGULAR
FINITURA FINISH	SATINPLUS
BASE CABINET	70 cm
DIMENSIONI ESTERNE EXTERNAL DIMENSIONS	582 x 510 mm
DIMENSIONI VASCA BOWL DIMENSIONS	200 x 400 / 340 x 400 mm
RAGGIO RADIUS	12 mm
ALTEZZA HEIGHT	170 mm
TROPPOPIENO OVERFLOW	INTEGRATO INTEGRATED
PILETTA WASTE	Ø 114 mm INOX SATINATA Ø 114 mm SATIN SS
SIFONE SIPHON	INCLUSO INCLUDED
INSTALLAZIONE INSTALLATION	SOPRATOP / FILOTOP TOP / FLUSH MOUNT
DIMENSIONE IMBALLO PACKAGING DIMENSIONS	65 x 56 x 25 cm
PESO WEIGHT	11 kg
CODICE CODE	IC58IFR

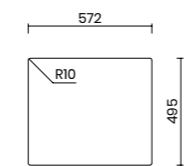


## TIPOLOGIA DI INSTALLAZIONE INSTALLATION METHOD

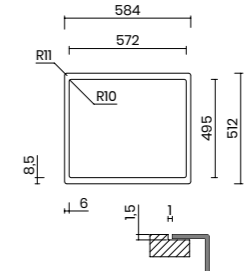
Scheda tecnica del prodotto:  
Product data sheet:



SOPRATOP  
TOP MOUNT



FILOTOP  
FLUSH MOUNT



Il lavello è già dotato di un foro centrale Ø 35 mm. Eventuali fori aggiuntivi sono da specificare in fase di ordine.

Inquadra il QR code per tutte le informazioni tecniche.  
The sink already comes with a central Ø 35 mm tap hole. Additional holes have to be requested when ordering.

Scan the QR code for all the technical information.

## Scopri tutti gli accessori a pag. 257 Discover all the accessories at page 257

GOCCIOLATOIO A GRIGLIA ACCIAIO INOX  
SLIDING DRAINING RACK STAINLESS STEEL

280.ZA  
300 x 436 x 30 mm

PILETTA TOUCH A COMANDO REMOTO  
TOUCH POP-UP DRAIN KIT WITH ELECTRIC REMOTE CONTROL

201.PK

COPRI PILETTA ACCIAIO INOX FINITURA SATINATA  
BASKET DRAIN COVER SATIN STAINLESS STEEL

203.BA

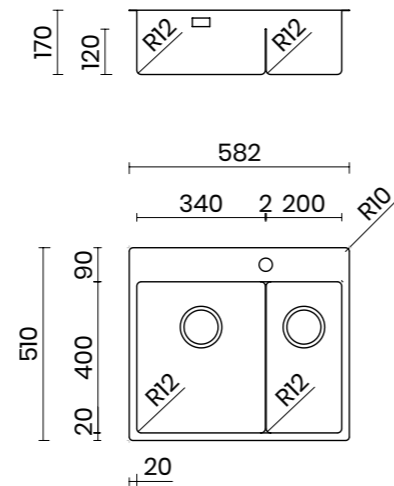
TAPPO A CESTELLO PRO ACCIAIO INOX  
PRO STRAINER PLUG STAINLESS STEEL

203.ZA



# ICON 58 IFL

MATERIALE MATERIAL	AISI 304 18/10
SPESORE THICKNESS	1mm REGOLARE 1mm REGULAR
FINITURA FINISH	SATINPLUS
BASE CABINET	70 cm
DIMENSIONI ESTERNE EXTERNAL DIMENSIONS	582x510 mm
DIMENSIONI VASCA BOWL DIMENSIONS	340 x 400 / 200 x 400 mm
RAGGIO RADIUS	12 mm
ALTEZZA HEIGHT	170 mm
TROPPOPIENO OVERFLOW	INTEGRATO INTEGRATED
PILETTA WASTE	Ø 114 mm INOX SATINATA Ø 114 mm SATIN SS
SIFONE SIPHON	INCLUSO INCLUDED
INSTALLAZIONE INSTALLATION	SOPRATOP / FILOTOP TOP / FLUSH MOUNT
DIMENSIONE IMBALLO PACKAGING DIMENSIONS	65 x 56 x 25 cm
PESO WEIGHT	11 kg
CODICE CODE	IC58IFL

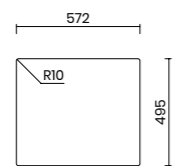


## TIPOLOGIA DI INSTALLAZIONE INSTALLATION METHOD

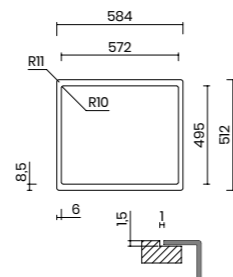
Scheda tecnica del prodotto:  
Product data sheet:



SOPRATOP  
TOP MOUNT



FILOTOP  
FLUSH MOUNT



Il lavello è già dotato di un foro centrale  
Ø 35 mm. Eventuali fori aggiuntivi sono  
da specificare in fase di ordine.

Inquadra il QR code per tutte le informazioni  
tecniche.  
The sink already comes with a central Ø 35  
mm tap hole. Additional holes have to be  
requested when ordering.

Scan the QR code for all the technical  
information.

## ACCESSORI CONSIGLIATI SUGGESTED ACCESSORIES

GEA - MISCELATORE A TRE VIE CON  
CANNA ESTRAIBILE CON SISTEMA DI  
FILTRAGGIO INCLUSO  
GEA - THREE WAYS FILTER TAP WITH PULL  
OUT HAND SHOWER WITH FILTER SYSTEM  
INCLUDED

DOCGETTA A DOPPIO GETTO ESTRAIBILE  
FINITURA SPAZZOLATA  
DUAL SPRAY PULL-OUT HAND SHOWER  
BRUSHED FINISH

064.WX

VASSOIO GOCCIOLATOIO SCORREVOLE  
ACCIAIO INOX  
SLIDING DRAINING TRAY  
STAINLESS STEEL

280.RB  
200 x 430 x 35 mm

VASSOIO GOCCIOLATOIO LARGE  
SCORREVOLE - ACCIAIO INOX  
LARGE SLIDING DRAINING TRAY  
STAINLESS STEEL

280.RD  
300 x 430 x 35 mm

## Scopri tutti gli accessori a pag. 257 Discover all the accessories at page 257

GOCCIOLATOIO A GRIGLIA  
ACCIAIO INOX  
SLIDING DRAINING RACK  
STAINLESS STEEL

280.ZA  
300 x 436 x 30 mm

PILETTA TOUCH  
A COMANDO REMOTO  
TOUCH POP-UP DRAIN KIT  
WITH ELECTRIC REMOTE CONTROL

201.PK

COPRI PILETTA  
ACCIAIO INOX FINITURA SATINATA  
BASKET DRAIN COVER  
SATIN STAINLESS STEEL

203.BA

TAPPO A CESTELLO PRO  
ACCIAIO INOX  
PRO STRAINER PLUG  
STAINLESS STEEL

203.ZA





# CANOVA



CANOVA 86 2V  
CANOVA 86 R  
CANOVA 86 L  
CANOVA 74 2V  
CANOVA 74 R  
CANOVA 74 L  
CANOVA 64 R  
CANOVA 64 L  
CANOVA 55 R  
CANOVA 55 L  
CANOVA 90  
CANOVA 80  
CANOVA 74  
CANOVA 70  
CANOVA 65  
CANOVA 60  
CANOVA 55  
CANOVA 50  
CANOVA 45  
CANOVA 40  
CANOVA 34  
CANOVA 27  
CANOVA 23  
CANOVA 18

- DESIGN MINIMALE E PULITO
- TROPPOPIENO INTEGRATO 'GHOST'
- PILETTA MANUALE INOX SATINATA Ø 114 mm
- TRIPLA INSTALLAZIONE: SOPRATOP / FILOTOP / SOTTOTOP

- MINIMAL AND CLEAN DESIGN
- INTEGRATED OVERFLOW 'GHOST' DESIGN
- Ø 114 mm SATIN STAINLESS STEEL DRAIN KIT
- TRIPLE INSTALLATION: TOP / FLUSH / UNDER MOUNT

Lavelli workstation inox  
SS workstation sinks

Lavelli e vasche inox  
SS sinks and bowls

Linea PVD  
PVD line

Linea outdoor  
Outdoor line

Lavelli in composito  
Composite sinks



**CANOVA** è il lavello fabbricato di TASCA per eccellenza.

Fratelli TASCA è stata la prima azienda in Italia a sviluppare la vasca in acciaio inox a raggio minimo saldato; frutto della ricerca pionieristica in questa tecnologia costruttiva, **CANOVA** ha rivoluzionato il design dei tradizionali lavelli da cucina. Il modello **CANOVA** è diventato un riferimento sul mercato, facilmente distinguibile per le linee pulite e lo stile minimale che lo caratterizzano. Lo spessore uniforme del materiale conferisce particolare solidità a **CANOVA**, mentre la totale planarità dei bordi permette l'abbinamento con top di qualsiasi materiale e una posa a regola d'arte in ciascuna delle tre opzioni di installazione.

Il lavello **CANOVA** è fabbricato in acciaio inox AISI 304 di spessore regolare 1mm, con finitura Satinplus.

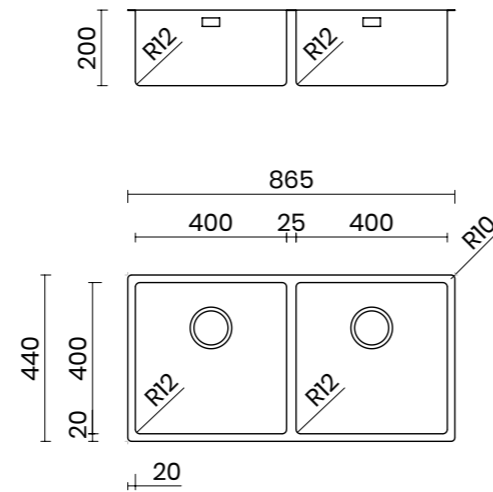
**CANOVA** is TASCA fabricated sink par excellence.

TASCA was the first Italian company to develop a stainless steel sink with narrow rounded welded corners and is a pioneer in this manufacturing technology. **CANOVA** has revolutionized the traditional design of kitchen sinks and since its launch it has been a reference on the Italian market. It stands out for its clean lines and minimal design. The regular thickness of the material and the Satinplus finish convey a solid aspect to **CANOVA**, without mining its elegance. Thanks to the perfect flatness of its rims, **CANOVA** is the ideal product for triple installation.

**CANOVA** sinks are fabricated from AISI304 stainless steel, with 1 mm regular thickness and Satinplus finish.

# CANOVA 86 2V

MATERIALE MATERIAL	AISI 304 18/10
SPESSORE THICKNESS	1mm REGOLARE 1mm REGULAR
FINITURA FINISH	SATINPLUS
BASE CABINET	90 cm
DIMENSIONI ESTERNE EXTERNAL DIMENSIONS	865 x 440 mm
DIMENSIONI VASCA BOWL DIMENSIONS	2 x 400 x 400 mm
RAGGIO RADIUS	12 mm
ALTEZZA HEIGHT	200 mm
TROPPOPIENO OVERFLOW	INTEGRATO INTEGRATED
PILETTA WASTE	Ø 114 mm INOX SATINATA Ø 114 mm SATIN SS
SIFONE SIPHON	INCLUSO INCLUDED
INSTALLAZIONE INSTALLATION	SOPRATOP / FILOTOP / SOTTOTOP TOP / FLUSH / UNDER MOUNT
DIMENSIONE IMBALLO PACKAGING DIMENSIONS	93 x 50 x 25 cm
PESO WEIGHT	13 kg
CODICE CODE	CB86F

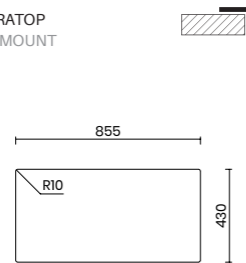


## TIPOLOGIA DI INSTALLAZIONE INSTALLATION METHOD

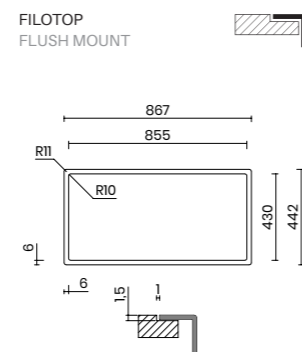
Scheda tecnica del prodotto:  
Product data sheet:



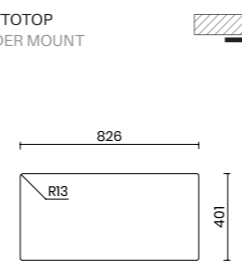
SOPRATOP  
TOP MOUNT



FILOTOP  
FLUSH MOUNT



SOTTOTOP  
UNDER MOUNT



## ACCESSORI CONSIGLIATI SUGGESTED ACCESSORIES

BREDA - MISCELATORE CON CANNA  
ESTRAIBILE  
BRED - TAP WITH PULL-OUT HAND  
SHOWER

064.BX



VASCHETTA SCORREVOLE  
ACCIAIO INOX  
SLIDING UTILITY BOWL  
STAINLESS STEEL

280.NZ  
340 x 424 x 140 mm



VASCHETTA SCORREVOLE  
ACCIAIO INOX  
SLIDING STRAINER BOWL  
STAINLESS STEEL

280.MB  
200 x 430 x 100 mm



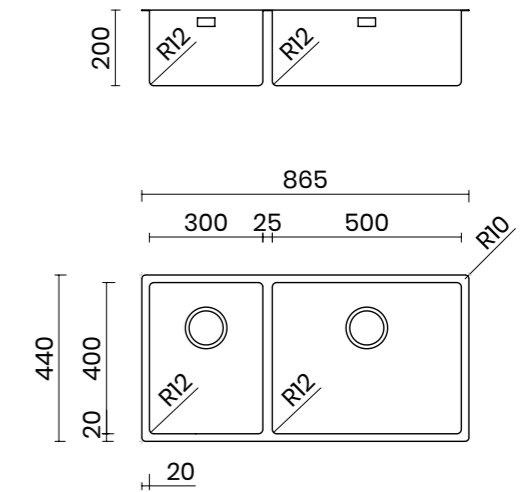
SCOLAPIATTI DA APPOGGIO  
ACCIAIO INOX  
FREE-STANDING DISH RACK  
STAINLESS STEEL

280.MS  
149 x 385 x 100 mm



# CANOVA 86 R

MATERIALE MATERIAL	AISI 304 18/10
SPESSORE THICKNESS	1mm REGOLARE 1mm REGULAR
FINITURA FINISH	SATINPLUS
BASE CABINET	90 cm
DIMENSIONI ESTERNE EXTERNAL DIMENSIONS	865 x 440 mm
DIMENSIONI VASCA BOWL DIMENSIONS	300 x 400 / 500 x 400 mm
RAGGIO RADIUS	12 mm
ALTEZZA HEIGHT	200 mm
TROPPOPIENO OVERFLOW	INTEGRATO INTEGRATED
PILETTA WASTE	Ø 114 mm INOX SATINATA Ø 114 mm SATIN SS
SIFONE SIPHON	INCLUSO INCLUDED
INSTALLAZIONE INSTALLATION	SOPRATOP / FILOTOP / SOTTOTOP TOP / FLUSH / UNDER MOUNT
DIMENSIONE IMBALLO PACKAGING DIMENSIONS	93 x 50 x 25 cm
PESO WEIGHT	13 kg
CODICE CODE	CB86FR

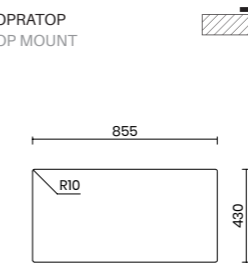


## TIPOLOGIA DI INSTALLAZIONE INSTALLATION METHOD

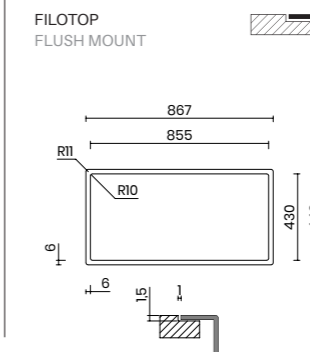
Scheda tecnica del prodotto:  
Product data sheet:



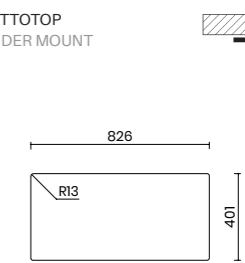
SOPRATOP  
TOP MOUNT



FILOTOP  
FLUSH MOUNT



SOTTOTOP  
UNDER MOUNT



## Scopri tutti gli accessori a pag. 257 Discover all the accessories at page 257

VASSOIO GOCCIOLATOIO SCORREVOLE  
ACCIAIO INOX  
SLIDING DRAINING TRAY  
STAINLESS STEEL

280.AB  
200 x 430 x 30 mm



GOCCIOLATOIO PIEGHEVOLE  
ACCIAIO INOX  
ROLLMAT FOLDABLE DRAINING RACK  
STAINLESS STEEL

051.XI  
315 x 440 mm



TAGLIERE SCORREVOLE  
LEGNO DI IROKO  
SLIDING CHOPPING BOARD  
IROKO WOOD

290.AC  
330 x 436 x 20 mm



COPRI PILETTA  
ACCIAIO INOX FINITURA SATINATA  
BASKET DRAIN COVER  
SATIN STAINLESS STEEL

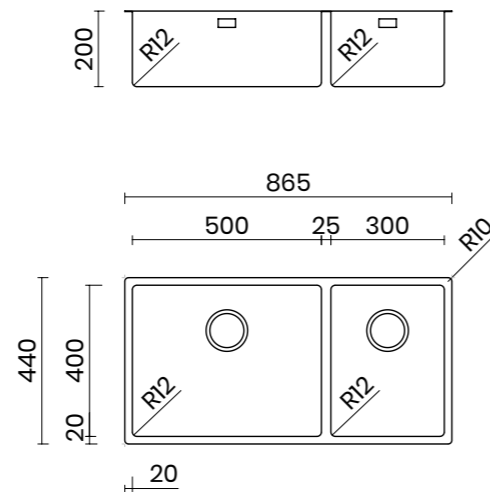
203.BA





# CANOVA 86 L

MATERIALE MATERIAL	AISI 304 18/10
SPESSORE THICKNESS	1mm REGOLARE 1mm REGULAR
FINITURA FINISH	SATINPLUS
BASE CABINET	90 cm
DIMENSIONI ESTERNE EXTERNAL DIMENSIONS	865 x 440 mm
DIMENSIONI VASCA BOWL DIMENSIONS	500 x 400 / 300 x 400 mm
RAGGIO RADIUS	12 mm
ALTEZZA HEIGHT	200 mm
TROPPOPIENO OVERFLOW	INTEGRATO INTEGRATED
PILETTA WASTE	Ø 114 mm INOX SATINATA Ø 114 mm SATIN SS
SIFONE SIPHON	INCLUSO INCLUDED
INSTALLAZIONE INSTALLATION	SOPRATOP / FILOTOP / SOTTOTOP TOP / FLUSH / UNDER MOUNT
DIMENSIONE IMBALLO PACKAGING DIMENSIONS	93 x 50 x 25 cm
PESO WEIGHT	13 kg
CODICE CODE	CB86FL

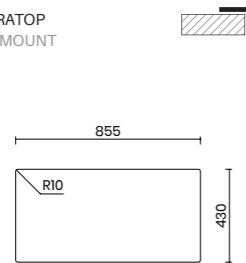


## TIPOLOGIA DI INSTALLAZIONE INSTALLATION METHOD

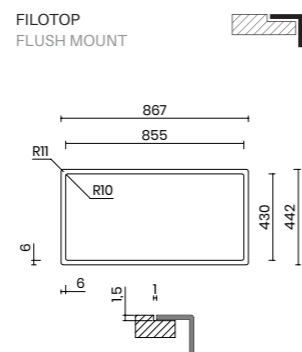
Scheda tecnica del prodotto:  
Product data sheet:



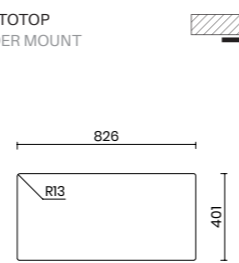
SOPRATOP  
TOP MOUNT



FILOTOP  
FLUSH MOUNT



SOTTOTOP  
UNDER MOUNT



## ACCESSORI CONSIGLIATI SUGGESTED ACCESSORIES

BREDA - MISCELATORE CON CANNA  
ESTRAIBILE  
BRED - TAP WITH PULL-OUT HAND  
SHOWER

064.BX



VASCHETTA SCORREVOLE  
ACCIAIO INOX  
SLIDING UTILITY BOWL  
STAINLESS STEEL

280.NZ  
340 x 424 x 140 mm



VASCHETTA SCORREVOLE  
ACCIAIO INOX  
SLIDING STRAINER BOWL  
STAINLESS STEEL

280.MB  
200 x 430 x 100 mm



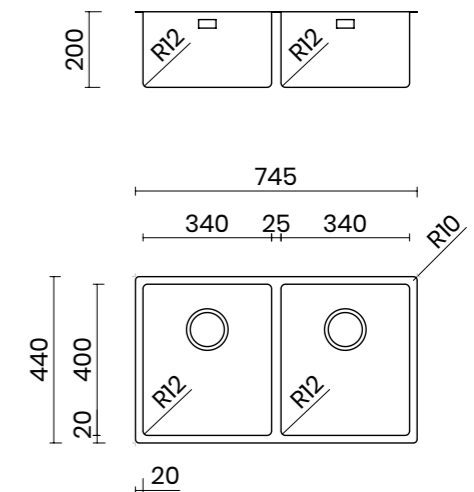
SCOLAPIATTI DA APPOGGIO  
ACCIAIO INOX  
FREE-STANDING DISH RACK  
STAINLESS STEEL

280.MS  
149 x 385 x 100 mm



# CANOVA 74 2V

MATERIALE MATERIAL	AISI 304 18/10
SPESSORE THICKNESS	1mm REGOLARE 1mm REGULAR
FINITURA FINISH	SATINPLUS
BASE CABINET	80 cm
DIMENSIONI ESTERNE EXTERNAL DIMENSIONS	745 x 440 mm
DIMENSIONI VASCA BOWL DIMENSIONS	2 x 340 x 400 mm
RAGGIO RADIUS	12 mm
ALTEZZA HEIGHT	200 mm
TROPPOPIENO OVERFLOW	INTEGRATO INTEGRATED
PILETTA WASTE	Ø 114 mm INOX SATINATA Ø 114 mm SATIN SS
SIFONE SIPHON	INCLUSO INCLUDED
INSTALLAZIONE INSTALLATION	SOPRATOP / FILOTOP / SOTTOTOP TOP / FLUSH / UNDER MOUNT
DIMENSIONE IMBALLO PACKAGING DIMENSIONS	80 x 50 x 25 cm
PESO WEIGHT	11,3 kg
CODICE CODE	CB74F

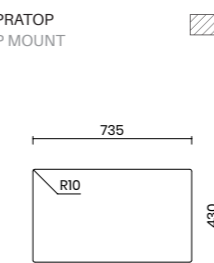


## TIPOLOGIA DI INSTALLAZIONE INSTALLATION METHOD

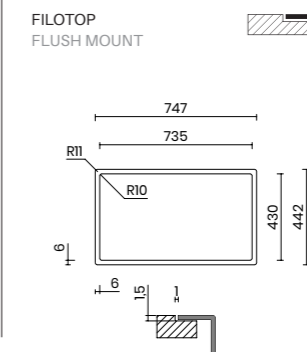
Scheda tecnica del prodotto:  
Product data sheet:



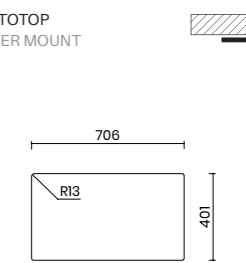
SOPRATOP  
TOP MOUNT



FILOTOP  
FLUSH MOUNT



SOTTOTOP  
UNDER MOUNT



## Scopri tutti gli accessori a pag. 257 Discover all the accessories at page 257

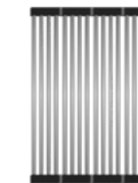
VASSOIO GOCCIOLATOIO SCORREVOLE  
ACCIAIO INOX  
SLIDING DRAINING TRAY  
STAINLESS STEEL

280.AB  
200 x 430 x 30 mm



GOCCIOLATOIO PIEGHEVOLE  
ACCIAIO INOX  
ROLLMAT FOLDABLE DRAINING RACK  
STAINLESS STEEL

051.XI  
315 x 440 mm



TAGLIERE SCORREVOLE  
LEGNO DI IROKO  
SLIDING CHOPPING BOARD  
IROKO WOOD

290.AC  
330 x 436 x 20 mm



COPRI PILETTA  
ACCIAIO INOX FINITURA SATINATA  
BASKET DRAIN COVER  
SATIN STAINLESS STEEL

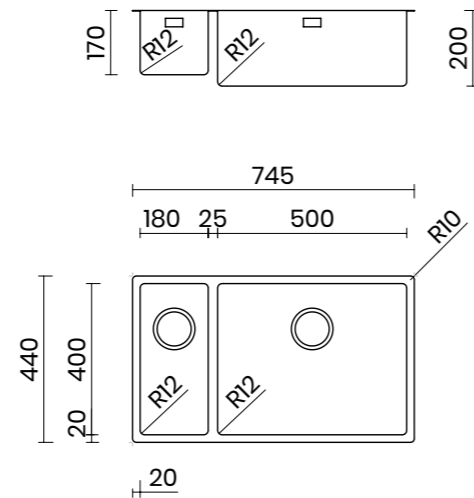
203.BA





# CANOVA 74 R

MATERIALE MATERIAL	AISI 304 18/10
SPESSORE THICKNESS	1mm REGOLARE 1mm REGULAR
FINITURA FINISH	SATINPLUS
BASE CABINET	80 cm
DIMENSIONI ESTERNE EXTERNAL DIMENSIONS	745 x 440 mm
DIMENSIONI VASCA BOWL DIMENSIONS	180 x 400 mm / 500 x 400 mm
RAGGIO RADIUS	12 mm
ALTEZZA HEIGHT	170 / 200 mm
TROPPOPIENO OVERFLOW	INTEGRATO INTEGRATED
PILETTA WASTE	Ø 114 mm INOX SATINATA Ø 114 mm SATIN SS
SIFONE SIPHON	INCLUSO INCLUDED
INSTALLAZIONE INSTALLATION	SOPRATOP / FILOTOP / SOTTOTOP TOP / FLUSH / UNDER MOUNT
DIMENSIONE IMBALLO PACKAGING DIMENSIONS	80 x 50 x 25 cm
PESO WEIGHT	11,3 kg
CODICE CODE	CB74FR

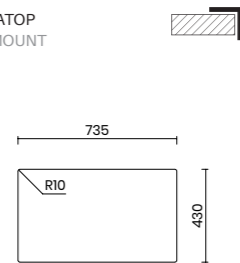


## TIPOLOGIA DI INSTALLAZIONE INSTALLATION METHOD

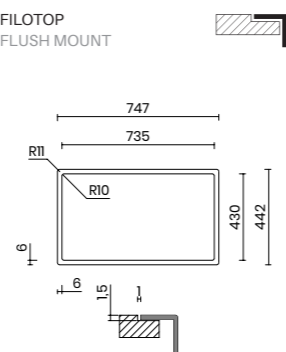
Scheda tecnica del prodotto:  
Product data sheet:



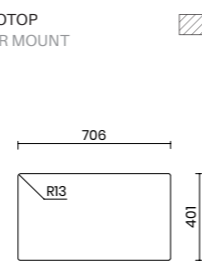
SOPRATOP  
TOP MOUNT



FILOTOP  
FLUSH MOUNT



SOTTOTOP  
UNDER MOUNT



## ACCESSORI CONSIGLIATI SUGGESTED ACCESSORIES

BREDA - MISCELATORE CON CANNA  
ESTRAIBILE  
BRED A - TAP WITH PULL-OUT HAND  
SHOWER

064.BX



VASCHETTA SCORREVOLE  
ACCIAIO INOX  
SLIDING UTILITY BOWL  
STAINLESS STEEL

280.NZ  
340 x 424 x 140 mm



VASCHETTA SCORREVOLE  
ACCIAIO INOX  
SLIDING STRAINER BOWL  
STAINLESS STEEL

280.MB  
200 x 430 x 100 mm



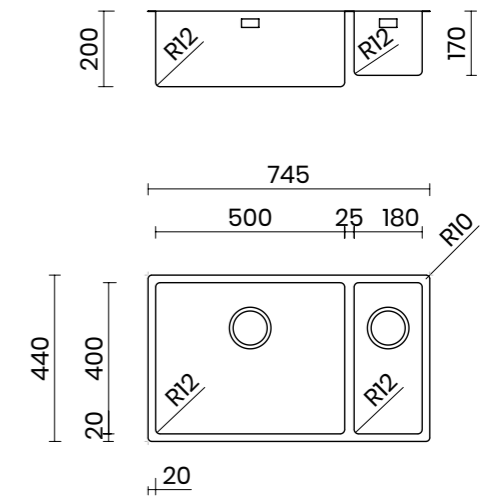
SCOLAPIATTI DA APPOGGIO  
ACCIAIO INOX  
FREE-STANDING DISH RACK  
STAINLESS STEEL

280.MS  
149 x 385 x 100 mm



# CANOVA 74 L

MATERIALE MATERIAL	AISI 304 18/10
SPESSORE THICKNESS	1mm REGOLARE 1mm REGULAR
FINITURA FINISH	SATINPLUS
BASE CABINET	80 cm
DIMENSIONI ESTERNE EXTERNAL DIMENSIONS	745 x 440 mm
DIMENSIONI VASCA BOWL DIMENSIONS	500 x 400 mm / 180 x 400 mm
RAGGIO RADIUS	12 mm
ALTEZZA HEIGHT	200 / 170 mm
TROPPOPIENO OVERFLOW	INTEGRATO INTEGRATED
PILETTA WASTE	Ø 114 mm INOX SATINATA Ø 114 mm SATIN SS
SIFONE SIPHON	INCLUSO INCLUDED
INSTALLAZIONE INSTALLATION	SOPRATOP / FILOTOP / SOTTOTOP TOP / FLUSH / UNDER MOUNT
DIMENSIONE IMBALLO PACKAGING DIMENSIONS	80 x 50 x 25 cm
PESO WEIGHT	11,3 kg
CODICE CODE	CB74FL

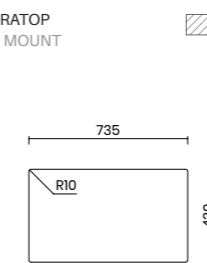


## TIPOLOGIA DI INSTALLAZIONE INSTALLATION METHOD

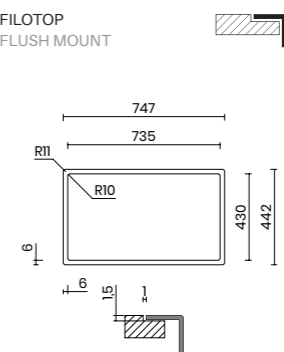
Scheda tecnica del prodotto:  
Product data sheet:



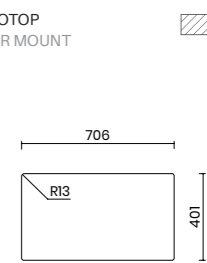
SOPRATOP  
TOP MOUNT



FILOTOP  
FLUSH MOUNT



SOTTOTOP  
UNDER MOUNT



## Scopri tutti gli accessori a pag. 257 Discover all the accessories at page 257

VASSOIO GOCCIOLATOIO SCORREVOLE  
ACCIAIO INOX  
SLIDING DRAINING TRAY  
STAINLESS STEEL

280.AB  
200 x 430 x 30 mm



GOCCIOLATOIO PIEGHEVOLE  
ACCIAIO INOX  
ROLLMAT FOLDABLE DRAINING RACK  
STAINLESS STEEL

051.XI  
315 x 440 mm



TAGLIERE SCORREVOLE  
LEGNO DI IROKO  
SLIDING CHOPPING BOARD  
IROKO WOOD

290.AC  
330 x 436 x 20 mm



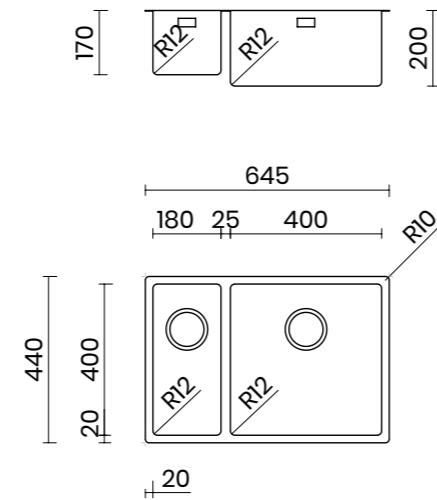
COPRI PILETTA  
ACCIAIO INOX FINITURA SATINATA  
BASKET DRAIN COVER  
SATIN STAINLESS STEEL

203.BA



# CANOVA 64 R

MATERIALE MATERIAL	AISI 304 18/10
SPESSORE THICKNESS	1mm REGOLARE 1mm REGULAR
FINITURA FINISH	SATINPLUS
BASE CABINET	75 cm
DIMENSIONI ESTERNE EXTERNAL DIMENSIONS	645 x 440 mm
DIMENSIONI VASCA BOWL DIMENSIONS	180 x 400 mm / 400 x 400 mm
RAGGIO RADIUS	12 mm
ALTEZZA HEIGHT	170 / 200 mm
TROPPOPIENO OVERFLOW	INTEGRATO INTEGRATED
PILETTA WASTE	Ø 114 mm INOX SATINATA Ø 114 mm SATIN SS
SIFONE SIPHON	INCLUSO INCLUDED
INSTALLAZIONE INSTALLATION	SOPRATOP / FILOTOP / SOTTOTOP TOP / FLUSH / UNDER MOUNT
DIMENSIONE IMBALLO PACKAGING DIMENSIONS	70 x 50 x 25 cm
PESO WEIGHT	9,75 kg
CODICE CODE	CB64FR

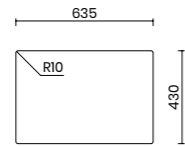


## TIPOLOGIA DI INSTALLAZIONE INSTALLATION METHOD

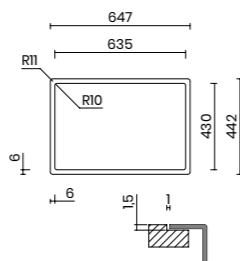
Scheda tecnica del prodotto:  
Product data sheet:



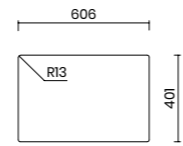
SOPRATOP  
TOP MOUNT



FILOTOP  
FLUSH MOUNT



SOTTOTOP  
UNDER MOUNT



## ACCESSORI CONSIGLIATI SUGGESTED ACCESSORIES

BREDA - MISCELATORE CON CANNA  
ESTRAIBILE  
BRED - TAP WITH PULL-OUT HAND  
SHOWER

064.BX



VASCHETTA SCORREVOLE  
ACCIAIO INOX  
SLIDING UTILITY BOWL  
STAINLESS STEEL

280.NZ  
340 x 424 x 140 mm



VASCHETTA SCORREVOLE  
ACCIAIO INOX  
SLIDING STRAINER BOWL  
STAINLESS STEEL

280.MB  
200 x 430 x 100 mm



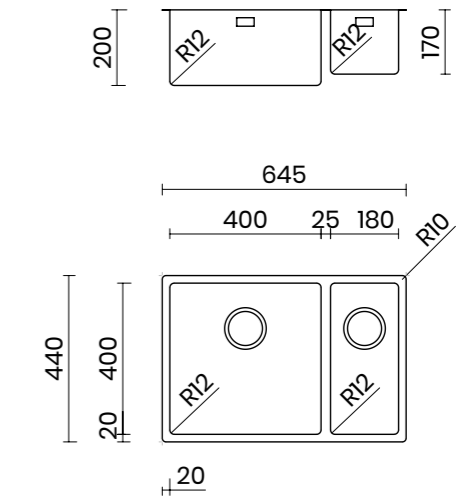
SCOLAPIATTI DA APPOGGIO  
ACCIAIO INOX  
FREE-STANDING DISH RACK  
STAINLESS STEEL

280.MS  
149 x 385 x 100 mm



# CANOVA 64 L

MATERIALE MATERIAL	AISI 304 18/10
SPESSORE THICKNESS	1mm REGOLARE 1mm REGULAR
FINITURA FINISH	SATINPLUS
BASE CABINET	75 cm
DIMENSIONI ESTERNE EXTERNAL DIMENSIONS	645 x 440 mm
DIMENSIONI VASCA BOWL DIMENSIONS	400 x 400 mm / 180 x 400 mm
RAGGIO RADIUS	12 mm
ALTEZZA HEIGHT	200 / 170 mm
TROPPOPIENO OVERFLOW	INTEGRATO INTEGRATED
PILETTA WASTE	Ø 114 mm INOX SATINATA Ø 114 mm SATIN SS
SIFONE SIPHON	INCLUSO INCLUDED
INSTALLAZIONE INSTALLATION	SOPRATOP / FILOTOP / SOTTOTOP TOP / FLUSH / UNDER MOUNT
DIMENSIONE IMBALLO PACKAGING DIMENSIONS	70 x 50 x 25 cm
PESO WEIGHT	9,75 kg
CODICE CODE	CB64FL

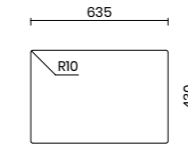


## TIPOLOGIA DI INSTALLAZIONE INSTALLATION METHOD

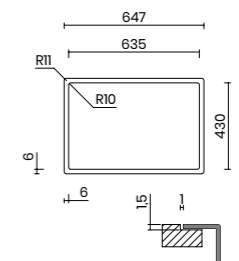
Scheda tecnica del prodotto:  
Product data sheet:



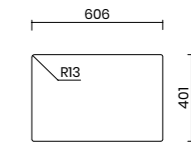
SOPRATOP  
TOP MOUNT



FILOTOP  
FLUSH MOUNT



SOTTOTOP  
UNDER MOUNT



## Scopri tutti gli accessori a pag. 257 Discover all the accessories at page 257

VASSOIO GOCCIOLATOIO SCORREVOLE  
ACCIAIO INOX  
SLIDING DRAINING TRAY  
STAINLESS STEEL

280.AB  
200 x 430 x 30 mm



GOCCIOLATOIO PIEGHEVOLE  
ACCIAIO INOX  
ROLLMAT FOLDABLE DRAINING RACK  
STAINLESS STEEL

051.XI  
315 x 440 mm



TAGLIERE SCORREVOLE  
LEGNO DI IROKO  
SLIDING CHOPPING BOARD  
IROKO WOOD

290.AC  
330 x 436 x 20 mm



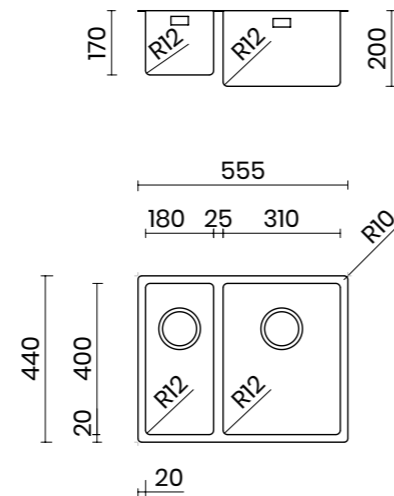
COPRI PILETTA  
ACCIAIO INOX FINITURA SATINATA  
BASKET DRAIN COVER  
SATIN STAINLESS STEEL

203.BA



# CANOVA 55 R

MATERIALE MATERIAL	AISI 304 18/10
SPESSORE THICKNESS	1mm REGOLARE 1mm REGULAR
FINITURA FINISH	SATINPLUS
BASE CABINET	60 cm
DIMENSIONI ESTERNE EXTERNAL DIMENSIONS	555 x 440 mm
DIMENSIONI VASCA BOWL DIMENSIONS	180 x 400 mm / 310 x 400 mm
RAGGIO RADIUS	12 mm
ALTEZZA HEIGHT	170 / 200 mm
TROPPOPIENO OVERFLOW	INTEGRATO INTEGRATED
PILETTA WASTE	Ø 114 mm INOX SATINATA Ø 114 mm SATIN SS
SIFONE SIPHON	INCLUSO INCLUDED
INSTALLAZIONE INSTALLATION	SOPRATOP / FILOTOP / SOTTOTOP TOP / FLUSH / UNDER MOUNT
DIMENSIONE IMBALLO PACKAGING DIMENSIONS	62 x 50 x 25 cm
PESO WEIGHT	9,5 kg
CODICE CODE	CB55FR

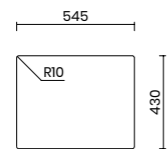


## TIPOLOGIA DI INSTALLAZIONE INSTALLATION METHOD

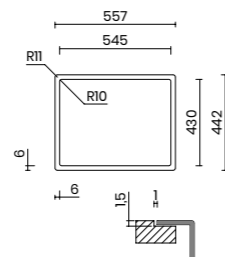
Scheda tecnica del prodotto:  
Product data sheet:



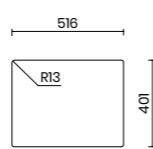
SOPRATOP  
TOP MOUNT



FILOTOP  
FLUSH MOUNT



SOTTOTOP  
UNDER MOUNT



## ACCESSORI CONSIGLIATI SUGGESTED ACCESSORIES

BREDA - MISCELATORE CON CANNA  
ESTRAIBILE  
BRED - TAP WITH PULL-OUT HAND  
SHOWER

064.BX



VASCHETTA SCORREVOLE  
ACCIAIO INOX  
SLIDING UTILITY BOWL  
STAINLESS STEEL

280.NZ  
340 x 424 x 140 mm



VASCHETTA SCORREVOLE  
ACCIAIO INOX  
SLIDING STRAINER BOWL  
STAINLESS STEEL

280.MB  
200 x 430 x 100 mm



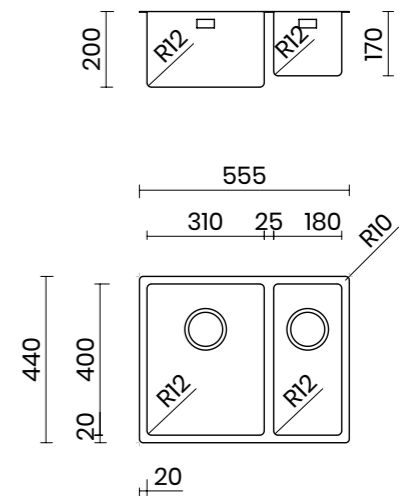
SCOLAPIATTI DA APPOGGIO  
ACCIAIO INOX  
FREE-STANDING DISH RACK  
STAINLESS STEEL

280.MS  
149 x 385 x 100 mm



# CANOVA 55 L

MATERIALE MATERIAL	AISI 304 18/10
SPESSORE THICKNESS	1mm REGOLARE 1mm REGULAR
FINITURA FINISH	SATINPLUS
BASE CABINET	60 cm
DIMENSIONI ESTERNE EXTERNAL DIMENSIONS	555 x 440 mm
DIMENSIONI VASCA BOWL DIMENSIONS	310 x 400 mm / 180 x 400 mm
RAGGIO RADIUS	12 mm
ALTEZZA HEIGHT	200 / 170 mm
TROPPOPIENO OVERFLOW	INTEGRATO INTEGRATED
PILETTA WASTE	Ø 114 mm INOX SATINATA Ø 114 mm SATIN SS
SIFONE SIPHON	INCLUSO INCLUDED
INSTALLAZIONE INSTALLATION	SOPRATOP / FILOTOP / SOTTOTOP TOP / FLUSH / UNDER MOUNT
DIMENSIONE IMBALLO PACKAGING DIMENSIONS	62 x 50 x 25 cm
PESO WEIGHT	9,5 kg
CODICE CODE	CB55FL

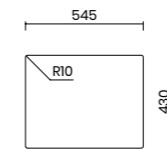


## TIPOLOGIA DI INSTALLAZIONE INSTALLATION METHOD

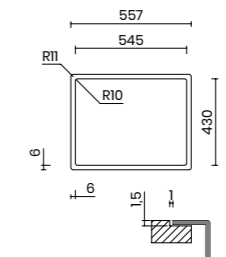
Scheda tecnica del prodotto:  
Product data sheet:



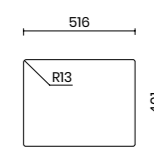
SOPRATOP  
TOP MOUNT



FILOTOP  
FLUSH MOUNT



SOTTOTOP  
UNDER MOUNT



## Scopri tutti gli accessori a pag. 257 Discover all the accessories at page 257

VASSOIO GOCCIOLATOIO SCORREVOLE  
ACCIAIO INOX  
SLIDING DRAINING TRAY  
STAINLESS STEEL

280.AB  
200 x 430 x 30 mm



GOCCIOLATOIO PIEGHEVOLE  
ACCIAIO INOX  
ROLLMAT FOLDABLE DRAINING RACK  
STAINLESS STEEL

051.XI  
315 x 440 mm



TAGLIERE SCORREVOLE  
LEGNO DI IROKO  
SLIDING CHOPPING BOARD  
IROKO WOOD

290.AC  
330 x 436 x 20 mm



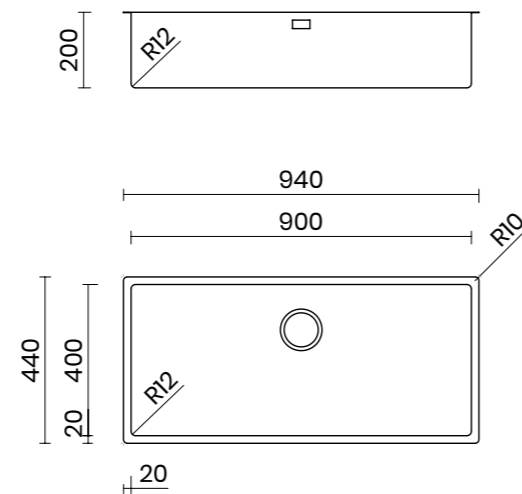
COPRI PILETTA  
ACCIAIO INOX FINITURA SATINATA  
BASKET DRAIN COVER  
SATIN STAINLESS STEEL

203.BA



# CANOVA 90

MATERIALE MATERIAL	AISI 304 18/10
SPESSORE THICKNESS	1mm REGOLARE 1mm REGULAR
FINITURA FINISH	SATINPLUS
BASE CABINET	100 cm
DIMENSIONI ESTERNE EXTERNAL DIMENSIONS	940 x 440 mm
DIMENSIONI VASCA BOWL DIMENSIONS	900 x 400 mm
RAGGIO RADIUS	12 mm
ALTEZZA HEIGHT	200 mm
TROPPOPIENO OVERFLOW	INTEGRATO INTEGRATED
PILETTA WASTE	Ø 114 mm INOX SATINATA Ø 114 mm SATIN SS
SIFONE SIPHON	INCLUSO INCLUDED
INSTALLAZIONE INSTALLATION	SOPRATOP / FILOTOP / SOTTOTOP TOP / FLUSH / UNDER MOUNT
DIMENSIONE IMBALLO PACKAGING DIMENSIONS	100 x 50 x 25 cm
PESO WEIGHT	11 kg
CODICE CODE	CA90F

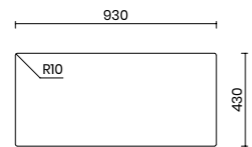


## TIPOLOGIA DI INSTALLAZIONE INSTALLATION METHOD

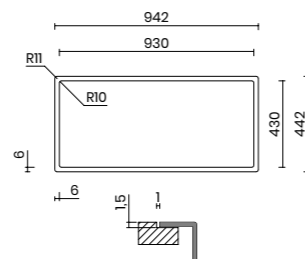
Scheda tecnica del prodotto:  
Product data sheet:



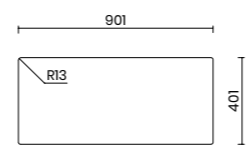
SOPRATOP  
TOP MOUNT



FILOTOP  
FLUSH MOUNT



SOTTOTOP  
UNDER MOUNT



## ACCESSORI CONSIGLIATI SUGGESTED ACCESSORIES

BREDA - MISCELATORE CON CANNA  
ESTRAIBILE  
BRED - TAP WITH PULL-OUT HAND  
SHOWER

064.BX



VASCHETTA SCORREVOLE  
ACCIAIO INOX  
SLIDING UTILITY BOWL  
STAINLESS STEEL

280.NZ  
340 x 424 x 140 mm



VASCHETTA SCORREVOLE  
ACCIAIO INOX  
SLIDING STRAINER BOWL  
STAINLESS STEEL

280.MB  
200 x 430 x 100 mm



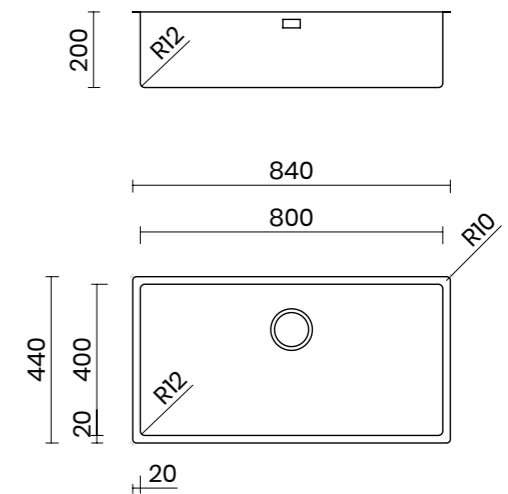
SCOLAPIATTI DA APPOGGIO  
ACCIAIO INOX  
FREE-STANDING DISH RACK  
STAINLESS STEEL

280.MS  
149 x 385 x 100 mm



# CANOVA 80

MATERIALE MATERIAL	AISI 304 18/10
SPESSORE THICKNESS	1mm REGOLARE 1mm REGULAR
FINITURA FINISH	SATINPLUS
BASE CABINET	90 cm
DIMENSIONI ESTERNE EXTERNAL DIMENSIONS	840 x 440 mm
DIMENSIONI VASCA BOWL DIMENSIONS	800 x 400 mm
RAGGIO RADIUS	12 mm
ALTEZZA HEIGHT	200 mm
TROPPOPIENO OVERFLOW	INTEGRATO INTEGRATED
PILETTA WASTE	Ø 114 mm INOX SATINATA Ø 114 mm SATIN SS
SIFONE SIPHON	INCLUSO INCLUDED
INSTALLAZIONE INSTALLATION	SOPRATOP / FILOTOP / SOTTOTOP TOP / FLUSH / UNDER MOUNT
DIMENSIONE IMBALLO PACKAGING DIMENSIONS	90 x 50 x 25 cm
PESO WEIGHT	10,5 kg
CODICE CODE	CA80F

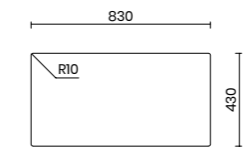


## TIPOLOGIA DI INSTALLAZIONE INSTALLATION METHOD

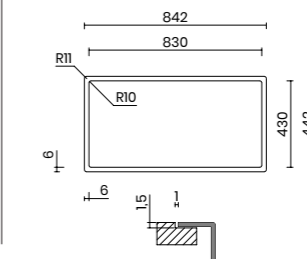
Scheda tecnica del prodotto:  
Product data sheet:



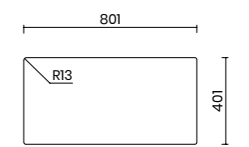
SOPRATOP  
TOP MOUNT



FILOTOP  
FLUSH MOUNT



SOTTOTOP  
UNDER MOUNT



## Scopri tutti gli accessori a pag. 257 Discover all the accessories at page 257

VASSOIO GOCCIOLATOIO SCORREVOLE  
ACCIAIO INOX  
SLIDING DRAINING TRAY  
STAINLESS STEEL

280.AB  
200 x 430 x 30 mm



GOCCIOLATOIO PIEGHEVOLE  
ACCIAIO INOX  
ROLLMAT FOLDABLE DRAINING RACK  
STAINLESS STEEL

051.XI  
315 x 440 mm



TAGLIERE SCORREVOLE  
LEGNO DI IROKO  
SLIDING CHOPPING BOARD  
IROKO WOOD

290.AC  
330 x 436 x 20 mm



COPRI PILETTA  
ACCIAIO INOX FINITURA SATINATA  
BASKET DRAIN COVER  
SATIN STAINLESS STEEL

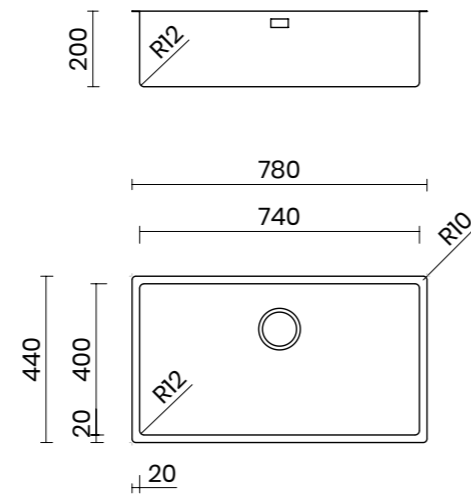
203.BA





# CANOVA 74

MATERIALE MATERIAL	AISI 304 18/10
SPESSORE THICKNESS	1mm REGOLARE 1mm REGULAR
FINITURA FINISH	SATINPLUS
BASE CABINET	90 cm
DIMENSIONI ESTERNE EXTERNAL DIMENSIONS	780 x 440 mm
DIMENSIONI VASCA BOWL DIMENSIONS	740 x 400 mm
RAGGIO RADIUS	12 mm
ALTEZZA HEIGHT	200 mm
TROPPOPIENO OVERFLOW	INTEGRATO INTEGRATED
PILETTA WASTE	Ø 114 mm INOX SATINATA Ø 114 mm SATIN SS
SIFONE SIPHON	INCLUSO INCLUDED
INSTALLAZIONE INSTALLATION	SOPRATOP / FILOTOP / SOTTOTOP TOP / FLUSH / UNDER MOUNT
DIMENSIONE IMBALLO PACKAGING DIMENSIONS	84 x 50 x 25 cm
PESO WEIGHT	10,3 kg
CODICE CODE	CA74F

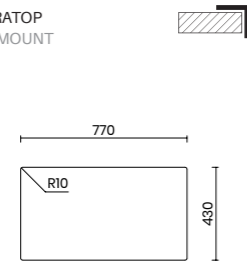


## TIPOLOGIA DI INSTALLAZIONE INSTALLATION METHOD

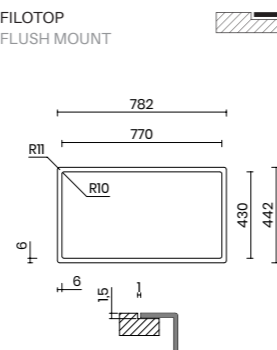
Scheda tecnica del prodotto:  
Product data sheet:



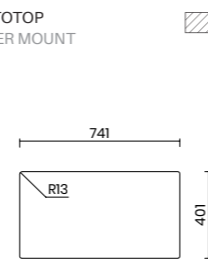
SOPRATOP  
TOP MOUNT



FILOTOP  
FLUSH MOUNT



SOTTOTOP  
UNDER MOUNT



## ACCESSORI CONSIGLIATI SUGGESTED ACCESSORIES

BREDA - MISCELATORE CON CANNA  
ESTRAIBILE  
BRED A - TAP WITH PULL-OUT HAND  
SHOWER

064.BX



VASCHETTA SCORREVOLE  
ACCIAIO INOX  
SLIDING UTILITY BOWL  
STAINLESS STEEL

280.NZ  
340 x 424 x 140 mm



VASCHETTA SCORREVOLE  
ACCIAIO INOX  
SLIDING STRAINER BOWL  
STAINLESS STEEL

280.MB  
200 x 430 x 100 mm



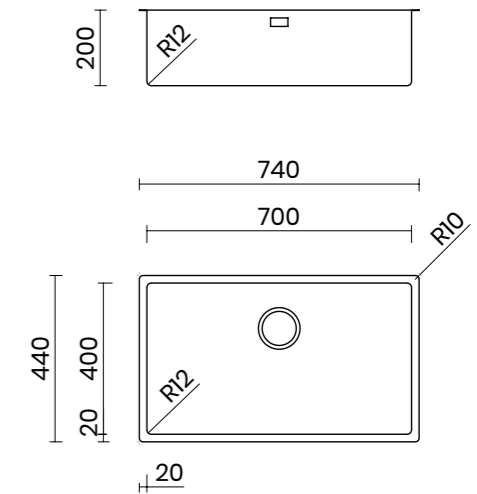
SCOLAPIATTI DA APPOGGIO  
ACCIAIO INOX  
FREE-STANDING DISH RACK  
STAINLESS STEEL

280.MS  
149 x 385 x 100 mm



# CANOVA 70

MATERIALE MATERIAL	AISI 304 18/10
SPESSORE THICKNESS	1mm REGOLARE 1mm REGULAR
FINITURA FINISH	SATINPLUS
BASE CABINET	80 cm
DIMENSIONI ESTERNE EXTERNAL DIMENSIONS	740 x 440 mm
DIMENSIONI VASCA BOWL DIMENSIONS	700 x 400 mm
RAGGIO RADIUS	12 mm
ALTEZZA HEIGHT	200 mm
TROPPOPIENO OVERFLOW	INTEGRATO INTEGRATED
PILETTA WASTE	Ø 114 mm INOX SATINATA Ø 114 mm SATIN STAINLESS STEEL
SIFONE SIPHON	INCLUSO INCLUDED
INSTALLAZIONE INSTALLATION	SOPRATOP / FILOTOP / SOTTOTOP TOP / FLUSH / UNDER MOUNT
DIMENSIONE IMBALLO PACKAGING DIMENSIONS	80 x 50 x 25 cm
PESO WEIGHT	9,8 kg
CODICE CODE	CA70F

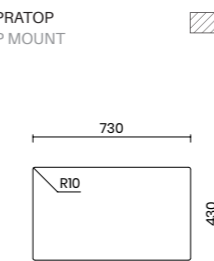


## TIPOLOGIA DI INSTALLAZIONE INSTALLATION METHOD

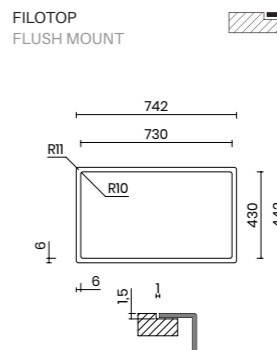
Scheda tecnica del prodotto:  
Product data sheet:



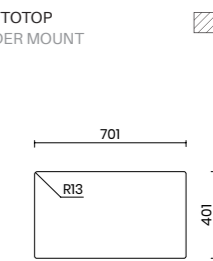
SOPRATOP  
TOP MOUNT



FILOTOP  
FLUSH MOUNT



SOTTOTOP  
UNDER MOUNT



## Scopri tutti gli accessori a pag. 257 Discover all the accessories at page 257

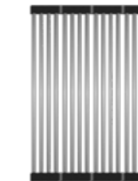
VASSOIO GOCCIOLATOIO SCORREVOLE  
ACCIAIO INOX  
SLIDING DRAINING TRAY  
STAINLESS STEEL

280.AB  
200 x 430 x 30 mm



GOCCIOLATOIO PIEGHEVOLE  
ACCIAIO INOX  
ROLLMAT FOLDABLE DRAINING RACK  
STAINLESS STEEL

051.XI  
315 x 440 mm



TAGLIERE SCORREVOLE  
LEGNO DI IROKO  
SLIDING CHOPPING BOARD  
IROKO WOOD

290.AC  
330 x 436 x 20 mm



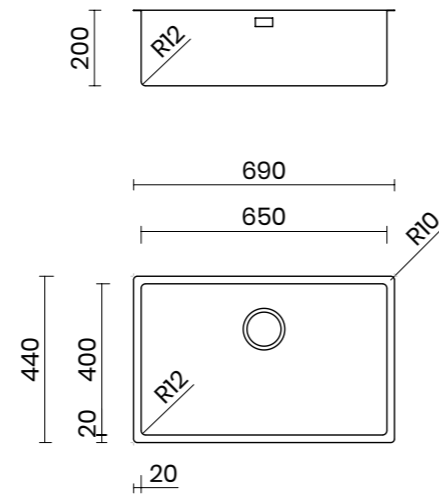
COPRI PILETTA  
ACCIAIO INOX FINITURA SATINATA  
BASKET DRAIN COVER  
SATIN STAINLESS STEEL

203.BA



# CANOVA 65

MATERIALE MATERIAL	AISI 304 18/10
SPESSORE THICKNESS	1mm REGOLARE 1mm REGULAR
FINITURA FINISH	SATINPLUS
BASE CABINET	75 cm
DIMENSIONI ESTERNE EXTERNAL DIMENSIONS	690 x 440 mm
DIMENSIONI VASCA BOWL DIMENSIONS	650 x 400 mm
RAGGIO RADIUS	12 mm
ALTEZZA HEIGHT	200 mm
TROPPOPIENO OVERFLOW	INTEGRATO INTEGRATED
PILETTA WASTE	Ø 114 mm INOX SATINATA Ø 114 mm SATIN SS
SIFONE SIPHON	INCLUSO INCLUDED
INSTALLAZIONE INSTALLATION	SOPRATOP / FILOTOP / SOTTOTOP TOP / FLUSH / UNDER MOUNT
DIMENSIONE IMBALLO PACKAGING DIMENSIONS	75 x 50 x 25 cm
PESO WEIGHT	9,5 kg
CODICE CODE	CA65F

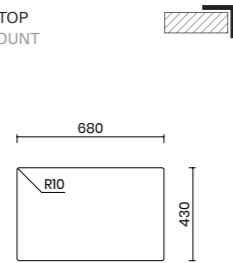


## TIPOLOGIA DI INSTALLAZIONE INSTALLATION METHOD

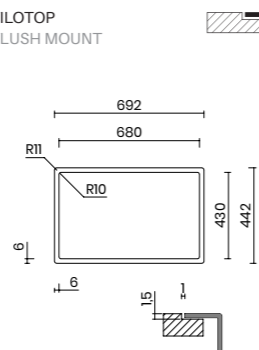
Scheda tecnica del prodotto:  
Product data sheet:



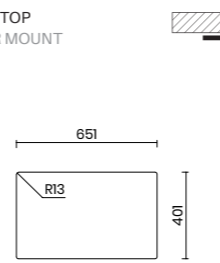
SOPRATOP  
TOP MOUNT



FILOTOP  
FLUSH MOUNT



SOTTOTOP  
UNDER MOUNT



## ACCESSORI CONSIGLIATI SUGGESTED ACCESSORIES

BREDA - MISCELATORE CON CANNA  
ESTRAIBILE  
BREDA - TAP WITH PULL-OUT HAND  
SHOWER

064.BX



VASCHETTA SCORREVOLE  
ACCIAIO INOX  
SLIDING UTILITY BOWL  
STAINLESS STEEL

280.NZ  
340 x 424 x 140 mm



VASCHETTA SCORREVOLE  
ACCIAIO INOX  
SLIDING STRAINER BOWL  
STAINLESS STEEL

280.MB  
200 x 430 x 100 mm



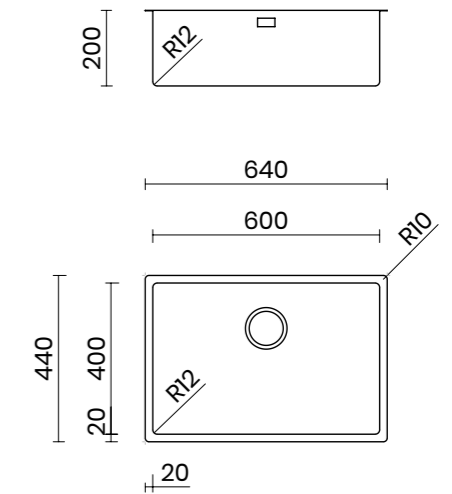
SCOLAPIATTI DA APPOGGIO  
ACCIAIO INOX  
FREE-STANDING DISH RACK  
STAINLESS STEEL

280.MS  
149 x 385 x 100 mm



# CANOVA 60

MATERIALE MATERIAL	AISI 304 18/10
SPESSORE THICKNESS	1mm REGOLARE 1mm REGULAR
FINITURA FINISH	SATINPLUS
BASE CABINET	70 cm
DIMENSIONI ESTERNE EXTERNAL DIMENSIONS	640 x 440 mm
DIMENSIONI VASCA BOWL DIMENSIONS	600 x 400 mm
RAGGIO RADIUS	12 mm
ALTEZZA HEIGHT	200 mm
TROPPOPIENO OVERFLOW	INTEGRATO INTEGRATED
PILETTA WASTE	Ø 114 mm INOX SATINATA Ø 114 mm SATIN SS
SIFONE SIPHON	INCLUSO INCLUDED
INSTALLAZIONE INSTALLATION	SOPRATOP / FILOTOP / SOTTOTOP TOP / FLUSH / UNDER MOUNT
DIMENSIONE IMBALLO PACKAGING DIMENSIONS	70 x 50 x 25 cm
PESO WEIGHT	9 kg
CODICE CODE	CA60F

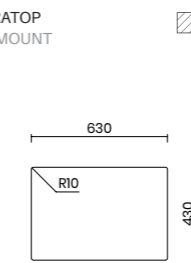


## TIPOLOGIA DI INSTALLAZIONE INSTALLATION METHOD

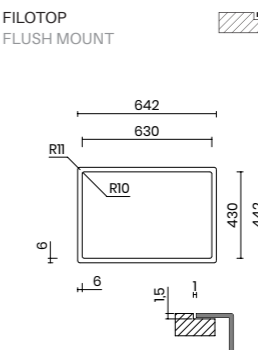
Scheda tecnica del prodotto:  
Product data sheet:



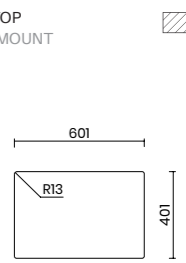
SOPRATOP  
TOP MOUNT



FILOTOP  
FLUSH MOUNT



SOTTOTOP  
UNDER MOUNT



## Scopri tutti gli accessori a pag. 257 Discover all the accessories at page 257

VASSOIO GOCCIOLATOIO SCORREVOLE  
ACCIAIO INOX  
SLIDING DRAINING TRAY  
STAINLESS STEEL

280.AB  
200 x 430 x 30 mm



GOCCIOLATOIO PIEGHEVOLE  
ACCIAIO INOX  
ROLLMAT FOLDABLE DRAINING RACK  
STAINLESS STEEL

051.XI  
315 x 440 mm



TAGLIERE SCORREVOLE  
LEGNO DI IROKO  
SLIDING CHOPPING BOARD  
IROKO WOOD

290.AC  
330 x 436 x 20 mm



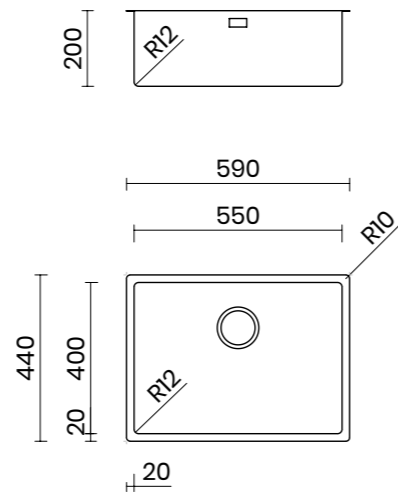
COPRI PILETTA  
ACCIAIO INOX FINITURA SATINATA  
BASKET DRAIN COVER  
SATIN STAINLESS STEEL

203.BA



# CANOVA 55

MATERIALE MATERIAL	AISI 304 18/10
SPESSORE THICKNESS	1mm REGOLARE 1mm REGULAR
FINITURA FINISH	SATINPLUS
BASE CABINET	70 cm
DIMENSIONI ESTERNE EXTERNAL DIMENSIONS	590 x 440 mm
DIMENSIONI VASCA BOWL DIMENSIONS	550 x 400 mm
RAGGIO RADIUS	12 mm
ALTEZZA HEIGHT	200 mm
TROPPOPIENO OVERFLOW	INTEGRATO INTEGRATED
PILETTA WASTE	Ø 114 mm INOX SATINATA Ø 114 mm SATIN SS
SIFONE SIPHON	INCLUSO INCLUDED
INSTALLAZIONE INSTALLATION	SOPRATOP / FILOTOP / SOTTOTOP TOP / FLUSH / UNDER MOUNT
DIMENSIONE IMBALLO PACKAGING DIMENSIONS	65 x 50 x 25 cm
PESO WEIGHT	8,6 kg
CODICE CODE	CA55F

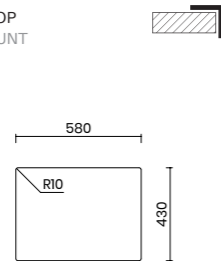


## TIPOLOGIA DI INSTALLAZIONE INSTALLATION METHOD

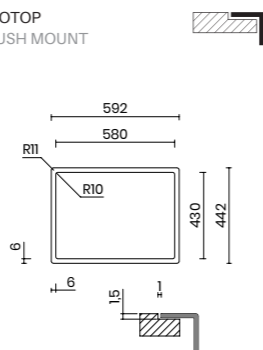
Scheda tecnica del prodotto:  
Product data sheet:



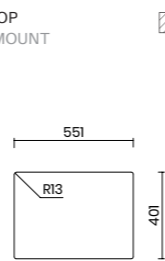
SOPRATOP  
TOP MOUNT



FILOTOP  
FLUSH MOUNT



SOTTOTOP  
UNDER MOUNT



## ACCESSORI CONSIGLIATI SUGGESTED ACCESSORIES

BREDA - MISCELATORE CON CANNA  
ESTRAIBILE  
BRED - TAP WITH PULL-OUT HAND  
SHOWER

064.BX



VASCHETTA SCORREVOLE  
ACCIAIO INOX  
SLIDING UTILITY BOWL  
STAINLESS STEEL

280.NZ  
340 x 424 x 140 mm



VASCHETTA SCORREVOLE  
ACCIAIO INOX  
SLIDING STRAINER BOWL  
STAINLESS STEEL

280.MB  
200 x 430 x 100 mm



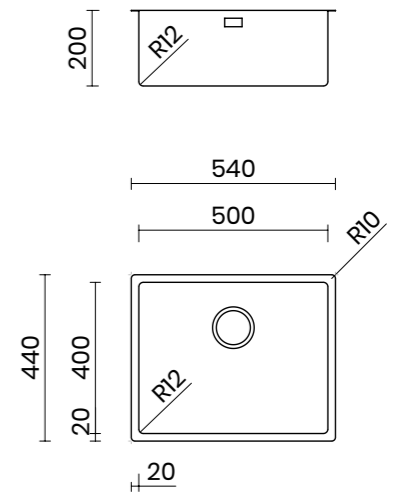
SCOLAPIATTI DA APPOGGIO  
ACCIAIO INOX  
FREE-STANDING DISH RACK  
STAINLESS STEEL

280.MS  
149 x 385 x 100 mm



# CANOVA 50

MATERIALE MATERIAL	AISI 304 18/10
SPESSORE THICKNESS	1mm REGOLARE 1mm REGULAR
FINITURA FINISH	SATINPLUS
BASE CABINET	60 cm
DIMENSIONI ESTERNE EXTERNAL DIMENSIONS	540 x 440 mm
DIMENSIONI VASCA BOWL DIMENSIONS	500 x 400 mm
RAGGIO RADIUS	12 mm
ALTEZZA HEIGHT	200 mm
TROPPOPIENO OVERFLOW	INTEGRATO INTEGRATED
PILETTA WASTE	Ø 114 mm INOX SATINATA Ø 114 mm SATIN SS
SIFONE SIPHON	INCLUSO INCLUDED
INSTALLAZIONE INSTALLATION	SOPRATOP / FILOTOP / SOTTOTOP TOP / FLUSH / UNDER MOUNT
DIMENSIONE IMBALLO PACKAGING DIMENSIONS	60 x 50 x 25 cm
PESO WEIGHT	8,3 kg
CODICE CODE	CA50F

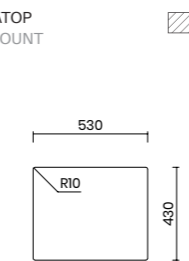


## TIPOLOGIA DI INSTALLAZIONE INSTALLATION METHOD

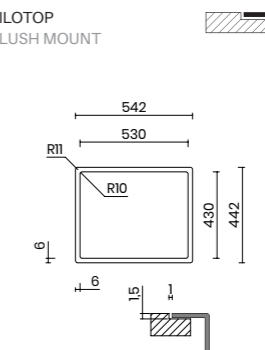
Scheda tecnica del prodotto:  
Product data sheet:



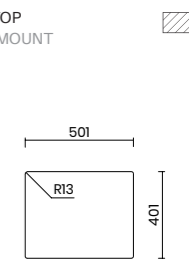
SOPRATOP  
TOP MOUNT



FILOTOP  
FLUSH MOUNT



SOTTOTOP  
UNDER MOUNT



## Scopri tutti gli accessori a pag. 257 Discover all the accessories at page 257

VASSOIO GOCCIOLATOIO SCORREVOLE  
ACCIAIO INOX  
SLIDING DRAINING TRAY  
STAINLESS STEEL

280.AB  
200 x 430 x 30 mm



GOCCIOLATOIO PIEGHEVOLE  
ACCIAIO INOX  
ROLLMAT FOLDABLE DRAINING RACK  
STAINLESS STEEL

051.XI  
315 x 440 mm



TAGLIERE SCORREVOLE  
LEGNO DI IROKO  
SLIDING CHOPPING BOARD  
IROKO WOOD

290.AC  
330 x 436 x 20 mm



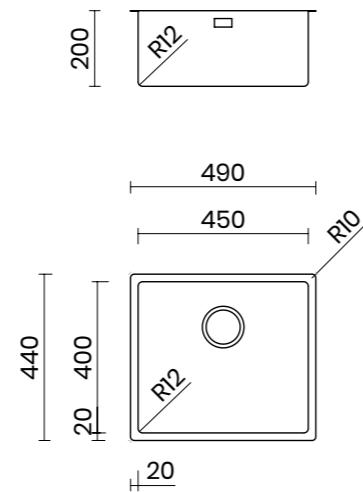
COPRI PILETTA  
ACCIAIO INOX FINITURA SATINATA  
BASKET DRAIN COVER  
SATIN STAINLESS STEEL

203.BA



# CANOVA 45

MATERIALE MATERIAL	AISI 304 18/10
SPESSORE THICKNESS	1mm REGOLARE 1mm REGULAR
FINITURA FINISH	SATINPLUS
BASE CABINET	60 cm
DIMENSIONI ESTERNE EXTERNAL DIMENSIONS	490 x 440 mm
DIMENSIONI VASCA BOWL DIMENSIONS	450 x 400 mm
RAGGIO RADIUS	12 mm
ALTEZZA HEIGHT	200 mm
TROPPOPIENO OVERFLOW	INTEGRATO INTEGRATED
PILETTA WASTE	Ø 114 mm INOX SATINATA Ø 114 mm SATIN SS
SIFONE SIPHON	INCLUSO INCLUDED
INSTALLAZIONE INSTALLATION	SOPRATOP / FILOTOP / SOTTOTOP TOP / FLUSH / UNDER MOUNT
DIMENSIONE IMBALLO PACKAGING DIMENSIONS	55 x 50 x 25 cm
PESO WEIGHT	7,7 kg
CODICE CODE	CA45F

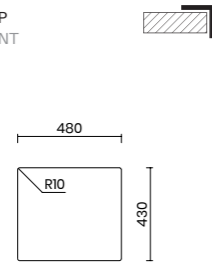


## TIPOLOGIA DI INSTALLAZIONE INSTALLATION METHOD

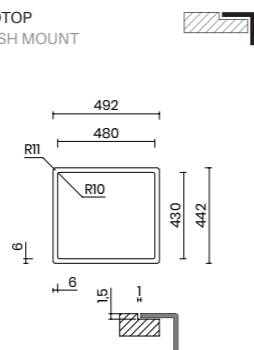
Scheda tecnica del prodotto:  
Product data sheet:



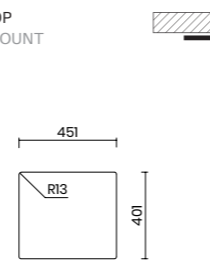
SOPRATOP  
TOP MOUNT



FILOTOP  
FLUSH MOUNT



SOTTOTOP  
UNDER MOUNT



## ACCESSORI CONSIGLIATI SUGGESTED ACCESSORIES

BREDA - MISCELATORE CON CANNA  
ESTRAIBILE  
BRED - TAP WITH PULL-OUT HAND  
SHOWER

064.BX



VASCHETTA SCORREVOLE  
ACCIAIO INOX  
SLIDING UTILITY BOWL  
STAINLESS STEEL

280.NZ  
340 x 424 x 140 mm



VASCHETTA SCORREVOLE  
ACCIAIO INOX  
SLIDING STRAINER BOWL  
STAINLESS STEEL

280.MB  
200 x 430 x 100 mm



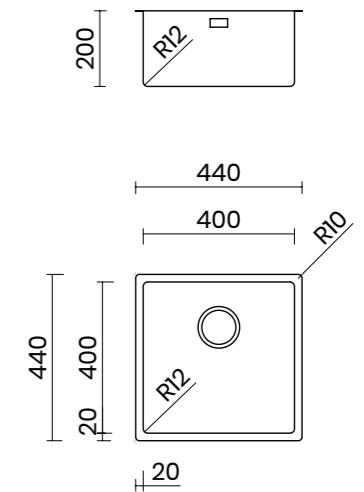
SCOLAPIATTI DA APPOGGIO  
ACCIAIO INOX  
FREE-STANDING DISH RACK  
STAINLESS STEEL

280.MS  
149 x 385 x 100 mm



# CANOVA 40

MATERIALE MATERIAL	AISI 304 18/10
SPESSORE THICKNESS	1mm REGOLARE 1mm REGULAR
FINITURA FINISH	SATINPLUS
BASE CABINET	50 cm
DIMENSIONI ESTERNE EXTERNAL DIMENSIONS	440 x 440 mm
DIMENSIONI VASCA BOWL DIMENSIONS	400 x 400 mm
RAGGIO RADIUS	12 mm
ALTEZZA HEIGHT	200 mm
TROPPOPIENO OVERFLOW	INTEGRATO INTEGRATED
PILETTA WASTE	Ø 114 mm INOX SATINATA Ø 114 mm SATIN SS
SIFONE SIPHON	INCLUSO INCLUDED
INSTALLAZIONE INSTALLATION	SOPRATOP / FILOTOP / SOTTOTOP TOP / FLUSH / UNDER MOUNT
DIMENSIONE IMBALLO PACKAGING DIMENSIONS	50 x 50 x 25 cm
PESO WEIGHT	7,3 kg
CODICE CODE	CA40F

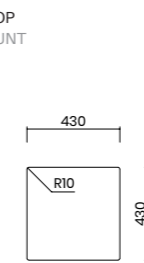


## TIPOLOGIA DI INSTALLAZIONE INSTALLATION METHOD

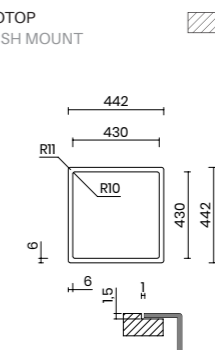
Scheda tecnica del prodotto:  
Product data sheet:



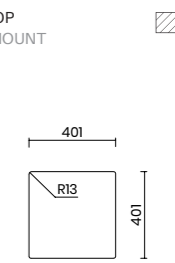
SOPRATOP  
TOP MOUNT



FILOTOP  
FLUSH MOUNT



SOTTOTOP  
UNDER MOUNT



## Scopri tutti gli accessori a pag. 257 Discover all the accessories at page 257

VASSOIO GOCCIOLATOIO SCORREVOLE  
ACCIAIO INOX  
SLIDING DRAINING TRAY  
STAINLESS STEEL

280.AB  
200 x 430 x 30 mm



GOCCIOLATOIO PIEGHEVOLE  
ACCIAIO INOX  
ROLLMAT FOLDABLE DRAINING RACK  
STAINLESS STEEL

051.XI  
315 x 440 mm



TAGLIERE SCORREVOLE  
LEGNO DI IROKO  
SLIDING CHOPPING BOARD  
IROKO WOOD

290.AC  
330 x 436 x 20 mm



COPRI PILETTA  
ACCIAIO INOX FINITURA SATINATA  
BASKET DRAIN COVER  
SATIN STAINLESS STEEL

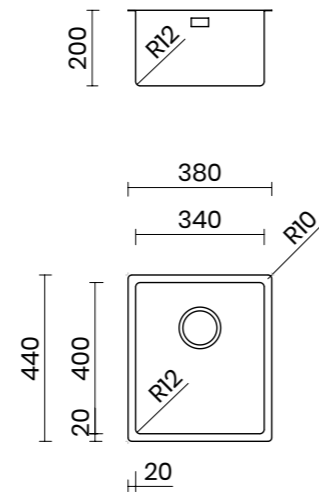
203.BA





# CANOVA 34

MATERIALE MATERIAL	AISI 304 18/10
SPESSORE THICKNESS	1mm REGOLARE 1mm REGULAR
FINITURA FINISH	SATINPLUS
BASE CABINET	45 cm
DIMENSIONI ESTERNE EXTERNAL DIMENSIONS	380 x 440 mm
DIMENSIONI VASCA BOWL DIMENSIONS	340 x 400 mm
RAGGIO RADIUS	12 mm
ALTEZZA HEIGHT	200 mm
TROPPOPIENO OVERFLOW	INTEGRATO INTEGRATED
PILETTA WASTE	Ø 114 mm INOX SATINATA Ø 114 mm SATIN SS
SIFONE SIPHON	INCLUSO INCLUDED
INSTALLAZIONE INSTALLATION	SOPRATOP / FILOTOP / SOTTOTOP TOP / FLUSH / UNDER MOUNT
DIMENSIONE IMBALLO PACKAGING DIMENSIONS	44 x 50 x 25 cm
PESO WEIGHT	6,8 kg
CODICE CODE	CA34F

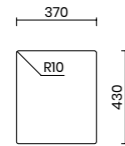


## TIPOLOGIA DI INSTALLAZIONE INSTALLATION METHOD

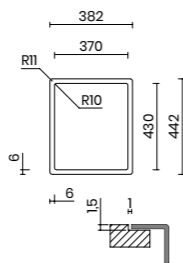
Scheda tecnica del prodotto:  
Product data sheet:



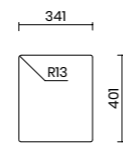
SOPRATOP  
TOP MOUNT



FILOTOP  
FLUSH MOUNT



SOTTOTOP  
UNDER MOUNT



## ACCESSORI CONSIGLIATI SUGGESTED ACCESSORIES

BREDA - MISCELATORE CON CANNA  
ESTRAIBILE  
BREDA - TAP WITH PULL-OUT HAND  
SHOWER

VASCHETTA SCORREVOLE  
ACCIAIO INOX  
SLIDING UTILITY BOWL  
STAINLESS STEEL

VASCHETTA SCORREVOLE  
ACCIAIO INOX  
SLIDING STRAINER BOWL  
STAINLESS STEEL

SCOLAPIATTI DA APPOGGIO  
ACCIAIO INOX  
FREE-STANDING DISH RACK  
STAINLESS STEEL

064.BX

280.NZ  
340 x 424 x 140 mm

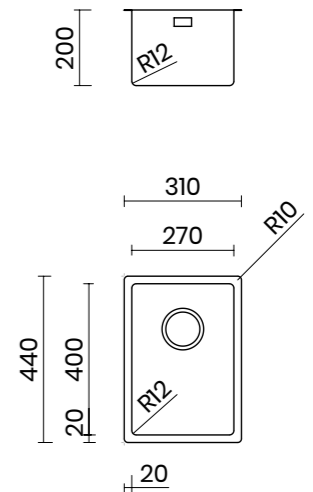
280.MB  
200 x 430 x 100 mm

280.MS  
149 x 385 x 100 mm



# CANOVA 27

MATERIALE MATERIAL	AISI 304 18/10
SPESSORE THICKNESS	1mm REGOLARE 1mm REGULAR
FINITURA FINISH	SATINPLUS
BASE CABINET	45 cm
DIMENSIONI ESTERNE EXTERNAL DIMENSIONS	310 x 440 mm
DIMENSIONI VASCA BOWL DIMENSIONS	270 x 400 mm
RAGGIO RADIUS	12 mm
ALTEZZA HEIGHT	200 mm
TROPPOPIENO OVERFLOW	INTEGRATO INTEGRATED
PILETTA WASTE	Ø 114 mm INOX SATINATA Ø 114 mm SATIN SS
SIFONE SIPHON	INCLUSO INCLUDED
INSTALLAZIONE INSTALLATION	SOPRATOP / FILOTOP / SOTTOTOP TOP / FLUSH / UNDER MOUNT
DIMENSIONE IMBALLO PACKAGING DIMENSIONS	44 x 50 x 25 cm
PESO WEIGHT	6,5 kg
CODICE CODE	CA27F

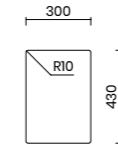


## TIPOLOGIA DI INSTALLAZIONE INSTALLATION METHOD

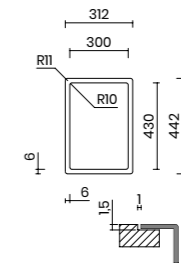
Scheda tecnica del prodotto:  
Product data sheet:



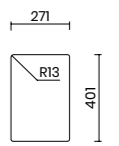
SOPRATOP  
TOP MOUNT



FILOTOP  
FLUSH MOUNT



SOTTOTOP  
UNDER MOUNT



## Scopri tutti gli accessori a pag. 257 Discover all the accessories at page 257

VASSOIO GOCCIOLATOIO SCORREVOLE  
ACCIAIO INOX  
SLIDING DRAINING TRAY  
STAINLESS STEEL

GOCCIOLATOIO PIEGHEVOLE  
ACCIAIO INOX  
ROLLMAT FOLDABLE DRAINING RACK  
STAINLESS STEEL

TAGLIERE SCORREVOLE  
LEGNO DI IROKO  
SLIDING CHOPPING BOARD  
IROKO WOOD

COPRI PILETTA  
ACCIAIO INOX FINITURA SATINATA  
BASKET DRAIN COVER  
SATIN STAINLESS STEEL

280.AB  
200 x 430 x 30 mm

051.XI  
315 x 440 mm

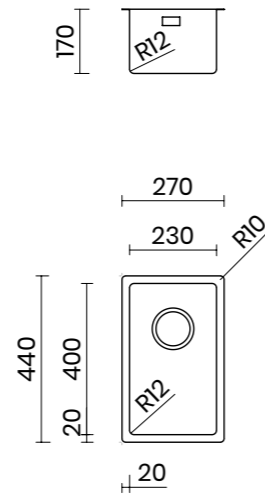
290.AC  
330 x 436 x 20 mm

203.BA



# CANOVA 23

MATERIALE MATERIAL	AISI 304 18/10
SPESSORE THICKNESS	1mm REGOLARE 1mm REGULAR
FINITURA FINISH	SATINPLUS
BASE CABINET	45 cm
DIMENSIONI ESTERNE EXTERNAL DIMENSIONS	270 x 440 mm
DIMENSIONI VASCA BOWL DIMENSIONS	230 x 400 mm
RAGGIO RADIUS	12 mm
ALTEZZA HEIGHT	170 mm
TROPPOPIENO OVERFLOW	INTEGRATO INTEGRATED
PILETTA WASTE	Ø 114 mm INOX SATINATA Ø 114 mm SATIN SS
SIFONE SIPHON	INCLUSO INCLUDED
INSTALLAZIONE INSTALLATION	SOPRATOP / FILOTOP / SOTTOTOP TOP / FLUSH / UNDER MOUNT
DIMENSIONE IMBALLO PACKAGING DIMENSIONS	33 x 50 x 25 cm
PESO WEIGHT	5,7 kg
CODICE CODE	CA23F

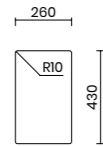


## TIPOLOGIA DI INSTALLAZIONE INSTALLATION METHOD

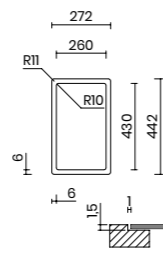
Scheda tecnica del prodotto:  
Product data sheet:



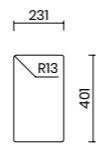
SOPRATOP  
TOP MOUNT



FILOTOP  
FLUSH MOUNT



SOTTOTOP  
UNDER MOUNT



## ACCESSORI CONSIGLIATI SUGGESTED ACCESSORIES

BREDA - MISCELATORE CON CANNA  
ESTRAIBILE  
BREDA - TAP WITH PULL-OUT HAND  
SHOWER

VASCHETTA SCORREVOLE  
ACCIAIO INOX  
SLIDING UTILITY BOWL  
STAINLESS STEEL

VASCHETTA SCORREVOLE  
ACCIAIO INOX  
SLIDING STRAINER BOWL  
STAINLESS STEEL

SCOLAPIATTI DA APPOGGIO  
ACCIAIO INOX  
FREE-STANDING DISH RACK  
STAINLESS STEEL

064.BX

280.NZ  
340 x 424 x 140 mm

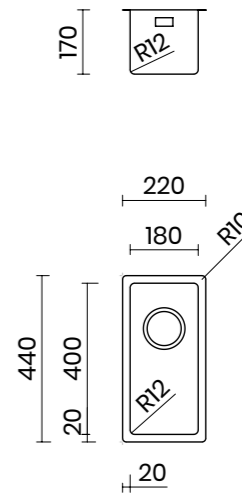
280.MB  
200 x 430 x 100 mm

280.MS  
149 x 385 x 100 mm



# CANOVA 18

MATERIALE MATERIAL	AISI 304 18/10
SPESSORE THICKNESS	1mm REGOLARE 1mm REGULAR
FINITURA FINISH	SATINPLUS
BASE CABINET	30 cm
DIMENSIONI ESTERNE EXTERNAL DIMENSIONS	220 x 440 mm
DIMENSIONI VASCA BOWL DIMENSIONS	180 x 400 mm
RAGGIO RADIUS	12 mm
ALTEZZA HEIGHT	170 mm
TROPPOPIENO OVERFLOW	INTEGRATO INTEGRATED
PILETTA WASTE	Ø 114 mm INOX SATINATA Ø 114 mm SATIN SS
SIFONE SIPHON	INCLUSO INCLUDED
INSTALLAZIONE INSTALLATION	SOPRATOP / FILOTOP / SOTTOTOP TOP / FLUSH / UNDER MOUNT
DIMENSIONE IMBALLO PACKAGING DIMENSIONS	28 x 50 x 25 cm
PESO WEIGHT	5 kg
CODICE CODE	CA18F

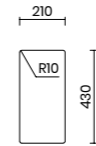


## TIPOLOGIA DI INSTALLAZIONE INSTALLATION METHOD

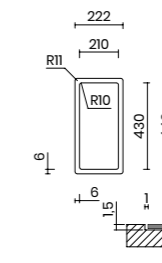
Scheda tecnica del prodotto:  
Product data sheet:



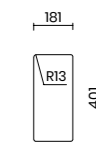
SOPRATOP  
TOP MOUNT



FILOTOP  
FLUSH MOUNT



SOTTOTOP  
UNDER MOUNT



## Scopri tutti gli accessori a pag. 257 Discover all the accessories at page 257

VASSOIO GOCCIOLATOIO SCORREVOLE  
ACCIAIO INOX  
SLIDING DRAINING TRAY  
STAINLESS STEEL

GOCCIOLATOIO PIEGHEVOLE  
ACCIAIO INOX  
ROLLMAT FOLDABLE DRAINING RACK  
STAINLESS STEEL

TAGLIERE SCORREVOLE  
LEGNO DI IROKO  
SLIDING CHOPPING BOARD  
IROKO WOOD

COPRI PILETTA  
ACCIAIO INOX FINITURA SATINATA  
BASKET DRAIN COVER  
SATIN STAINLESS STEEL

280.AB  
200 x 430 x 30 mm

051.XI  
315 x 440 mm

290.AC  
330 x 436 x 20 mm

203.BA



# ASOLO

ASOLO 86 2V  
ASOLO 74 2V  
ASOLO 55 R  
ASOLO 55 L  
ASOLO 90  
ASOLO 80  
ASOLO 74  
ASOLO 70  
ASOLO 65  
ASOLO 60  
ASOLO 55  
ASOLO 50  
ASOLO 45  
ASOLO 40  
ASOLO 34

- TROPPOPIENO INTEGRATO 'GHOST' DESIGN
- PILETTA MANUALE INOX SATINATA Ø 114 mm
- BANCO MISCELATORE POSTERIORE RINFORZATO
- DOPPIA INSTALLAZIONE: SOPRATOP / FILOTOP

- INTEGRATED OVERFLOW 'GHOST' DESIGN
- Ø 114 mm SATIN STAINLESS STEEL DRAIN KIT
- REINFORCED REAR TAP AREA
- DOUBLE INSTALLATION: TOP / FLUSH MOUNT

Lavelli workstation inox  
SS workstation sinks

Lavelli e vasche inox  
SS sinks and bowls

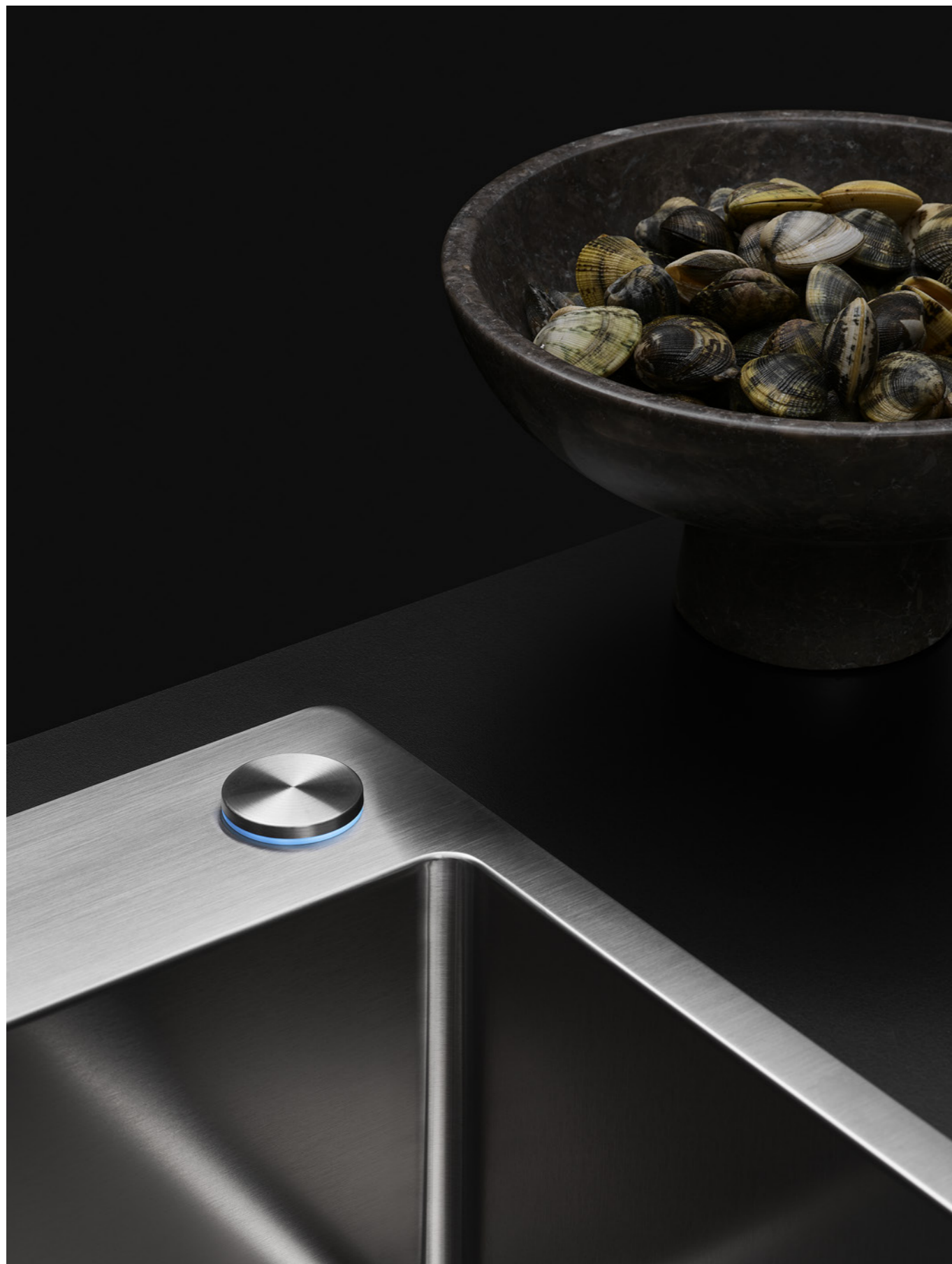
Linea PVD  
PVD line

Linea outdoor  
Outdoor line

Lavelli in composito  
Composite sinks



# ASOLO



**ASOLO** è la versione di CANOVA con banco miscelatore posteriore appositamente lavorato e rinforzato per ospitare anche i miscelatori più pesanti e grandi.

**ASOLO** è fabbricato in acciaio inox AISI 304 di spessore regolare 1 mm, con finitura Satinplus.

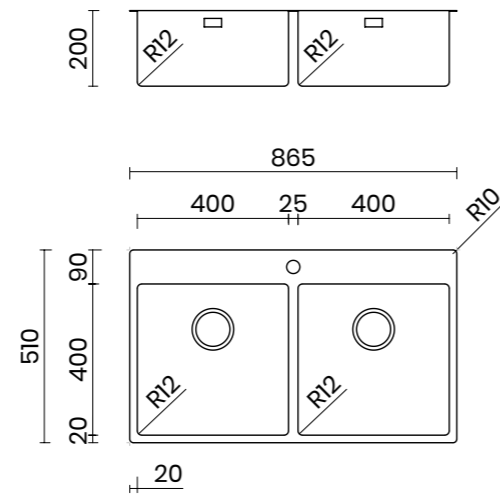
**ASOLO** is the twin series of CANOVA, featuring a rear tap area. The tap ledge of **ASOLO** is solid and specifically reinforced to allow the installation of high and heavy taps.

**ASOLO** sinks are fabricated from AISI304 stainless steel, with 1 mm regular thickness and Satinplus finish.



# ASOLO 86 2V

MATERIALE MATERIAL	AISI 304 18/10
SPESSORE THICKNESS	1mm REGOLARE 1mm REGULAR
FINITURA FINISH	SATINPLUS
BASE CABINET	90 cm
DIMENSIONI ESTERNE EXTERNAL DIMENSIONS	865 x 510 mm
DIMENSIONI VASCA BOWL DIMENSIONS	2 x 400 x 400 mm
RAGGIO RADIUS	12 mm
ALTEZZA HEIGHT	200 mm
TROPPOPIENO OVERFLOW	INTEGRATO INTEGRATED
PILETTA WASTE	Ø 114 mm INOX SATINATA Ø 114 mm SATIN SS
SIFONE SIPHON	INCLUSO INCLUDED
INSTALLAZIONE INSTALLATION	SOPRATOP / FILOTOP TOP / FLUSH MOUNT
DIMENSIONE IMBALLO PACKAGING DIMENSIONS	93 x 56 x 25 cm
PESO WEIGHT	14,5 kg
CODICE CODE	AB86F

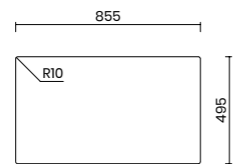


## TIPOLOGIA DI INSTALLAZIONE INSTALLATION METHOD

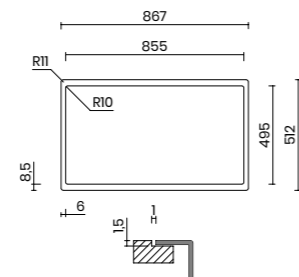
Scheda tecnica del prodotto:  
Product data sheet:



SOPRATOP  
TOP MOUNT



FILOTOP  
FLUSH MOUNT



Il lavello è già dotato di un foro centrale Ø 35 mm. Eventuali fori aggiuntivi sono da specificare in fase di ordine.

Inquadra il QR code per tutte le informazioni tecniche.  
The sink already comes with a central Ø 35 mm tap hole. Additional holes have to be requested when ordering.

Scan the QR code for all the technical information.

## ACCESSORI CONSIGLIATI SUGGESTED ACCESSORIES

BREDA - MISCELATORE CON CANNA ESTRAIBILE  
BREDA - TAP WITH PULL-OUT HAND SHOWER

064.BX



VASCHETTA SCORREVOLE ACCIAIO INOX  
SLIDING STRAINER BOWL STAINLESS STEEL

280.MB  
200 x 430 x 100 mm



SCOLAPIATTI DA APPOGGIO ACCIAIO INOX  
FREE-STANDING DISH RACK STAINLESS STEEL

280.MS  
149 x 385 x 100 mm



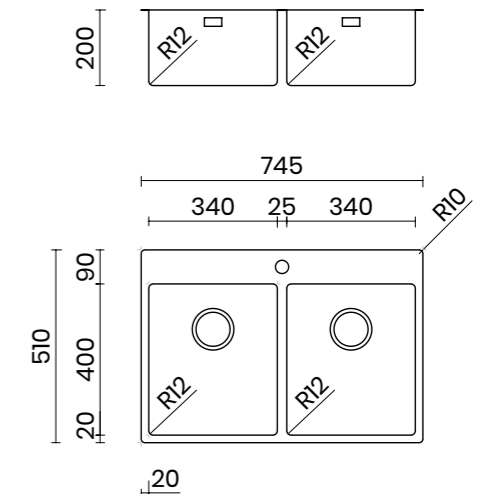
VASSOIO GOCCIOLATOIO SCORREVOLE ACCIAIO INOX  
SLIDING DRAINING TRAY STAINLESS STEEL

280.AB  
200 x 430 x 30 mm



# ASOLO 74 2V

MATERIALE MATERIAL	AISI 304 18/10
SPESSORE THICKNESS	1mm REGOLARE 1mm REGULAR
FINITURA FINISH	SATINPLUS
BASE CABINET	80 cm
DIMENSIONI ESTERNE EXTERNAL DIMENSIONS	745 x 510 mm
DIMENSIONI VASCA BOWL DIMENSIONS	2 x 340 x 400 mm
RAGGIO RADIUS	12 mm
ALTEZZA HEIGHT	200 mm
TROPPOPIENO OVERFLOW	INTEGRATO INTEGRATED
PILETTA WASTE	Ø 114 mm INOX SATINATA Ø 114 mm SATIN SS
SIFONE SIPHON	INCLUSO INCLUDED
INSTALLAZIONE INSTALLATION	SOPRATOP / FILOTOP TOP / FLUSH MOUNT
DIMENSIONE IMBALLO PACKAGING DIMENSIONS	80 x 56 x 25 cm
PESO WEIGHT	13,5 kg
CODICE CODE	AB74F

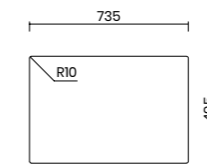


## TIPOLOGIA DI INSTALLAZIONE INSTALLATION METHOD

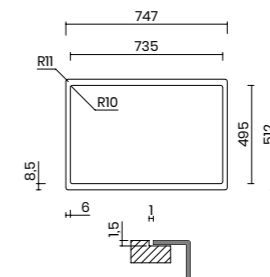
Scheda tecnica del prodotto:  
Product data sheet:



SOPRATOP  
TOP MOUNT



FILOTOP  
FLUSH MOUNT



Il lavello è già dotato di un foro centrale Ø 35 mm. Eventuali fori aggiuntivi sono da specificare in fase di ordine.

Inquadra il QR code per tutte le informazioni tecniche.  
The sink already comes with a central Ø 35 mm tap hole. Additional holes have to be requested when ordering.

Scan the QR code for all the technical information.

## Scopri tutti gli accessori a pag. 257 Discover all the accessories at page 257

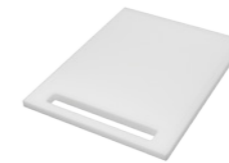
GOCCIOLATOIO PIEGHEVOLE ACCIAIO INOX  
ROLLMAT FOLDABLE DRAINING RACK STAINLESS STEEL

051.XI  
315 x 440 mm



TAGLIERE SCORREVOLE HDPE BIANCO  
SLIDING CHOPPING BOARD WHITE HDPE

285.AC  
330 x 436 x 15 mm



COPRI PILETTA ACCIAIO INOX FINITURA SATINATA  
BASKET DRAIN COVER SATIN STAINLESS STEEL

203.BA



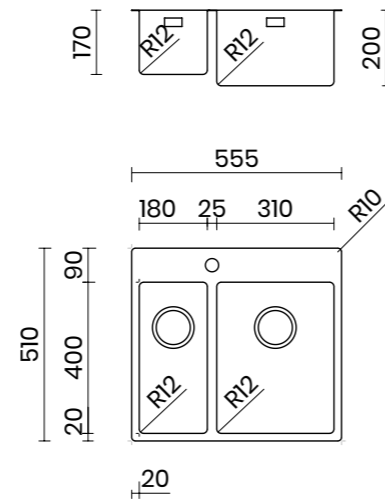
DOSATORE DI SAPONE FINITURA SAZZOLATA  
SOAP DISPENSER BRUSHED FINISH

051.SX



# ASOLO 55 R

MATERIALE MATERIAL	AISI 304 18/10
SPESSORE THICKNESS	1mm REGOLARE 1mm REGULAR
FINITURA FINISH	SATINPLUS
BASE CABINET	60 cm
DIMENSIONI ESTERNE EXTERNAL DIMENSIONS	555 x 510 mm
DIMENSIONI VASCA BOWL DIMENSIONS	180 x 400 / 310 x 400 mm
RAGGIO RADIUS	12 mm
ALTEZZA HEIGHT	170 / 200 mm
TROPPOPIENO OVERFLOW	INTEGRATO INTEGRATED
PILETTA WASTE	Ø 114 mm INOX SATINATA Ø 114 mm SATIN SS
SIFONE SIPHON	INCLUSO INCLUDED
INSTALLAZIONE INSTALLATION	SOPRATOP / FILOTOP TOP / FLUSH MOUNT
DIMENSIONE IMBALLO PACKAGING DIMENSIONS	62 x 56 x 25 cm
PESO WEIGHT	11 kg
CODICE CODE	AB55FR

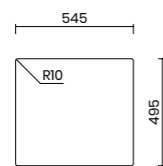


## TIPOLOGIA DI INSTALLAZIONE INSTALLATION METHOD

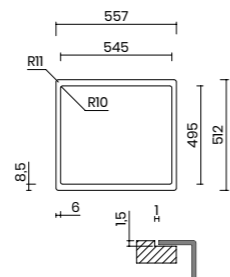
Scheda tecnica del prodotto:  
Product data sheet:



SOPRATOP  
TOP MOUNT



FILOTOP  
FLUSH MOUNT



Il lavello è già dotato di un foro centrale Ø 35 mm. Eventuali fori aggiuntivi sono da specificare in fase di ordine.

Inquadra il QR code per tutte le informazioni tecniche.  
The sink already comes with a central Ø 35 mm tap hole. Additional holes have to be requested when ordering.

Scan the QR code for all the technical information.

## ACCESSORI CONSIGLIATI SUGGESTED ACCESSORIES

BREDA - MISCELATORE CON CANNA ESTRAIBILE  
BREDA - TAP WITH PULL-OUT HAND SHOWER

064.BX



VASCHETTA SCORREVOLE ACCIAIO INOX  
SLIDING STRAINER BOWL STAINLESS STEEL

280.MB  
200 x 430 x 100 mm



SCOLAPIATTI DA APPOGGIO ACCIAIO INOX  
FREE-STANDING DISH RACK STAINLESS STEEL

280.MS  
149 x 385 x 100 mm



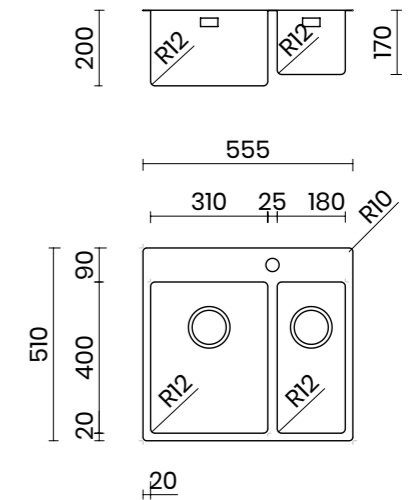
VASSOIO GOCCIOLATOIO SCORREVOLE ACCIAIO INOX  
SLIDING DRAINING TRAY STAINLESS STEEL

280.AB  
200 x 430 x 30 mm



# ASOLO 55 L

MATERIALE MATERIAL	AISI 304 18/10
SPESSORE THICKNESS	1mm REGOLARE 1mm REGULAR
FINITURA FINISH	SATINPLUS
BASE CABINET	60 cm
DIMENSIONI ESTERNE EXTERNAL DIMENSIONS	555 x 510 mm
DIMENSIONI VASCA BOWL DIMENSIONS	310 x 400 / 180 x 400 mm
RAGGIO RADIUS	12 mm
ALTEZZA HEIGHT	200 / 170 mm
TROPPOPIENO OVERFLOW	INTEGRATO INTEGRATED
PILETTA WASTE	Ø 114 mm INOX SATINATA Ø 114 mm SATIN SS
SIFONE SIPHON	INCLUSO INCLUDED
INSTALLAZIONE INSTALLATION	SOPRATOP / FILOTOP TOP / FLUSH MOUNT
DIMENSIONE IMBALLO PACKAGING DIMENSIONS	62 x 56 x 25 cm
PESO WEIGHT	11 kg
CODICE CODE	AB55FL

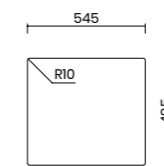


## TIPOLOGIA DI INSTALLAZIONE INSTALLATION METHOD

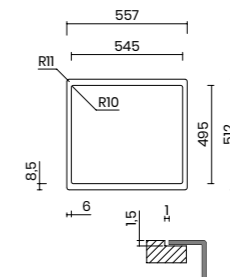
Scheda tecnica del prodotto:  
Product data sheet:



SOPRATOP  
TOP MOUNT



FILOTOP  
FLUSH MOUNT



Il lavello è già dotato di un foro centrale Ø 35 mm. Eventuali fori aggiuntivi sono da specificare in fase di ordine.

Inquadra il QR code per tutte le informazioni tecniche.  
The sink already comes with a central Ø 35 mm tap hole. Additional holes have to be requested when ordering.

Scan the QR code for all the technical information.

## Scopri tutti gli accessori a pag. 257 Discover all the accessories at page 257

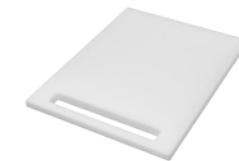
GOCCIOLATOIO PIEGHEVOLE ACCIAIO INOX  
ROLLMAT FOLDABLE DRAINING RACK STAINLESS STEEL

051.XI  
315 x 440 mm



TAGLIERE SCORREVOLE HDPE BIANCO  
SLIDING CHOPPING BOARD WHITE HDPE

285.AC  
330 x 436 x 15 mm



COPRI PILETTA ACCIAIO INOX FINITURA SATINATA  
BASKET DRAIN COVER SATIN STAINLESS STEEL

203.BA



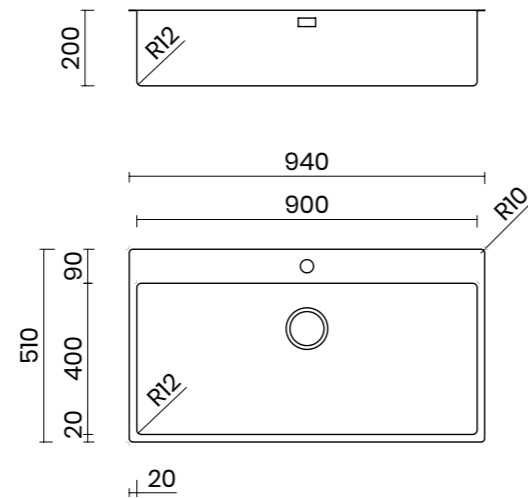
DOSATORE DI SAPONE FINITURA SAZZOLATA  
SOAP DISPENSER BRUSHED FINISH

051.SX



# ASOLO 90

MATERIALE MATERIAL	AISI 304 18/10
SPESSORE THICKNESS	1mm REGOLARE 1mm REGULAR
FINITURA FINISH	SATINPLUS
BASE CABINET	100 cm
DIMENSIONI ESTERNE EXTERNAL DIMENSIONS	940 x 510 mm
DIMENSIONI VASCA BOWL DIMENSIONS	900 x 400 mm
RAGGIO RADIUS	12 mm
ALTEZZA HEIGHT	200 mm
TROPPOPIENO OVERFLOW	INTEGRATO INTEGRATED
PILETTA WASTE	Ø 114 mm INOX SATINATA Ø 114 mm SATIN SS
SIFONE SIPHON	INCLUSO INCLUDED
INSTALLAZIONE INSTALLATION	SOPRATOP / FILOTOP TOP / FLUSH MOUNT
DIMENSIONE IMBALLO PACKAGING DIMENSIONS	100 x 56 x 25 cm
PESO WEIGHT	14,5 kg
CODICE CODE	AA90F

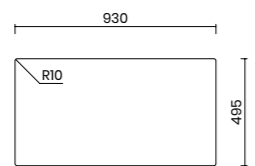


## TIPOLOGIA DI INSTALLAZIONE INSTALLATION METHOD

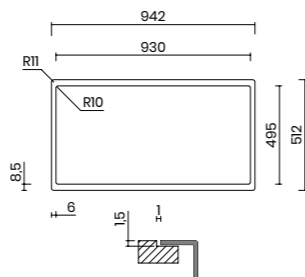
Scheda tecnica del prodotto:  
Product data sheet:



SOPRATOP  
TOP MOUNT



FILOTOP  
FLUSH MOUNT



Il lavello è già dotato di un foro centrale Ø 35 mm. Eventuali fori aggiuntivi sono da specificare in fase di ordine.

Inquadra il QR code per tutte le informazioni tecniche.  
The sink already comes with a central Ø 35 mm tap hole. Additional holes have to be requested when ordering.

Scan the QR code for all the technical information.

## ACCESSORI CONSIGLIATI SUGGESTED ACCESSORIES

BREDA - MISCELATORE CON CANNA ESTRAIBILE  
BREDA - TAP WITH PULL-OUT HAND SHOWER

064.BX



VASCHETTA SCORREVOLE ACCIAIO INOX  
SLIDING STRAINER BOWL STAINLESS STEEL

280.MB  
200 x 430 x 100 mm



SCOLAPIATTI DA APPOGGIO ACCIAIO INOX  
FREE-STANDING DISH RACK STAINLESS STEEL

280.MS  
149 x 385 x 100 mm



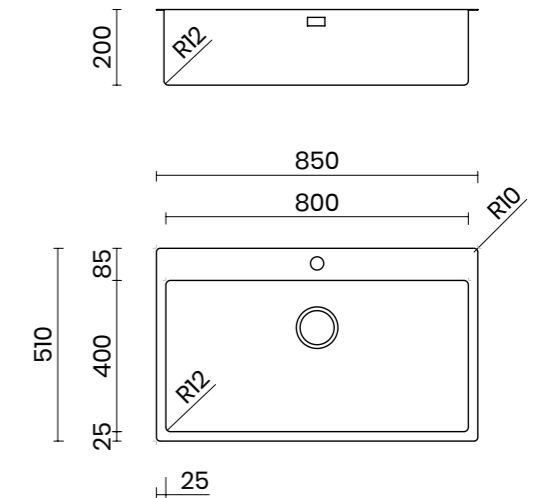
VASSOIO GOCCIOLATOIO SCORREVOLE ACCIAIO INOX  
SLIDING DRAINING TRAY STAINLESS STEEL

280.AB  
200 x 430 x 30 mm



# ASOLO 80

MATERIALE MATERIAL	AISI 304 18/10
SPESSORE THICKNESS	1mm REGOLARE 1mm REGULAR
FINITURA FINISH	SATINPLUS
BASE CABINET	90 cm
DIMENSIONI ESTERNE EXTERNAL DIMENSIONS	850 x 510 mm
DIMENSIONI VASCA BOWL DIMENSIONS	800 x 400 mm
RAGGIO RADIUS	12 mm
ALTEZZA HEIGHT	200 mm
TROPPOPIENO OVERFLOW	INTEGRATO INTEGRATED
PILETTA WASTE	Ø 114 mm INOX SATINATA Ø 114 mm SATIN SS
SIFONE SIPHON	INCLUSO INCLUDED
INSTALLAZIONE INSTALLATION	SOPRATOP / FILOTOP TOP / FLUSH MOUNT
DIMENSIONE IMBALLO PACKAGING DIMENSIONS	90 x 56 x 25 cm
PESO WEIGHT	14 kg
CODICE CODE	AA80FIS

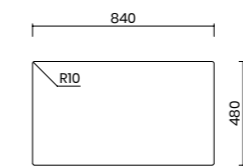


## TIPOLOGIA DI INSTALLAZIONE INSTALLATION METHOD

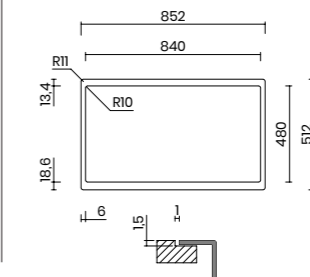
Scheda tecnica del prodotto:  
Product data sheet:



SOPRATOP  
TOP MOUNT



FILOTOP  
FLUSH MOUNT



Il lavello è già dotato di un foro centrale Ø 35 mm. Eventuali fori aggiuntivi sono da specificare in fase di ordine.

Inquadra il QR code per tutte le informazioni tecniche.  
The sink already comes with a central Ø 35 mm tap hole. Additional holes have to be requested when ordering.

Scan the QR code for all the technical information.

## Scopri tutti gli accessori a pag. 257 Discover all the accessories at page 257

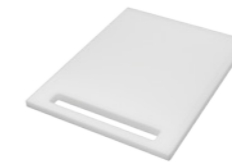
GOCCIOLATOIO PIEGHEVOLE ACCIAIO INOX  
ROLLMAT FOLDABLE DRAINING RACK STAINLESS STEEL

051.XI  
315 x 440 mm



TAGLIERE SCORREVOLE HDPE BIANCO  
SLIDING CHOPPING BOARD WHITE HDPE

285.AC  
330 x 436 x 15 mm



COPRI PILETTA ACCIAIO INOX FINITURA SATINATA  
BASKET DRAIN COVER SATIN STAINLESS STEEL

203.BA



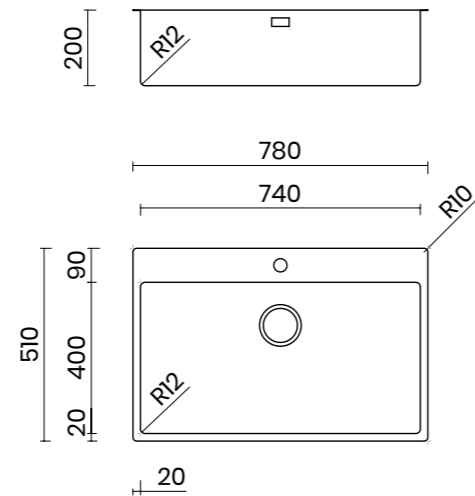
DOSATORE DI SAPONE FINITURA SAZZOLATA  
SOAP DISPENSER BRUSHED FINISH

051.SX



# ASOLO 74

MATERIALE MATERIAL	AISI 304 18/10
SPESSORE THICKNESS	1mm REGOLARE 1mm REGULAR
FINITURA FINISH	SATINPLUS
BASE CABINET	90 cm
DIMENSIONI ESTERNE EXTERNAL DIMENSIONS	780 x 510 mm
DIMENSIONI VASCA BOWL DIMENSIONS	740 x 400 mm
RAGGIO RADIUS	12 mm
ALTEZZA HEIGHT	200 mm
TROPPOPIENO OVERFLOW	INTEGRATO INTEGRATED
PILETTA WASTE	Ø 114 mm INOX SATINATA Ø 114 mm SATIN SS
SIFONE SIPHON	INCLUSO INCLUDED
INSTALLAZIONE INSTALLATION	SOPRATOP / FILOTOP TOP / FLUSH MOUNT
DIMENSIONE IMBALLO PACKAGING DIMENSIONS	84 x 56 x 25 cm
PESO WEIGHT	11,5 kg
CODICE CODE	AA74F

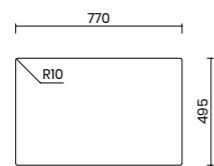


## TIPOLOGIA DI INSTALLAZIONE INSTALLATION METHOD

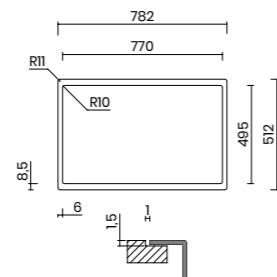
Scheda tecnica del prodotto:  
Product data sheet:



SOPRATOP  
TOP MOUNT



FILOTOP  
FLUSH MOUNT



Il lavello è già dotato di un foro centrale Ø 35 mm. Eventuali fori aggiuntivi sono da specificare in fase di ordine.

Inquadra il QR code per tutte le informazioni tecniche.  
The sink already comes with a central Ø 35 mm tap hole. Additional holes have to be requested when ordering.

Scan the QR code for all the technical information.

## ACCESSORI CONSIGLIATI SUGGESTED ACCESSORIES

BREDA - MISCELATORE CON CANNA ESTRAIBILE  
BREDA - TAP WITH PULL-OUT HAND SHOWER

064.BX



VASCHETTA SCORREVOLE ACCIAIO INOX  
SLIDING STRAINER BOWL STAINLESS STEEL

280.MB  
200 x 430 x 100 mm



SCOLIPIATTI DA APPOGGIO ACCIAIO INOX  
FREE-STANDING DISH RACK STAINLESS STEEL

280.MS  
149 x 385 x 100 mm



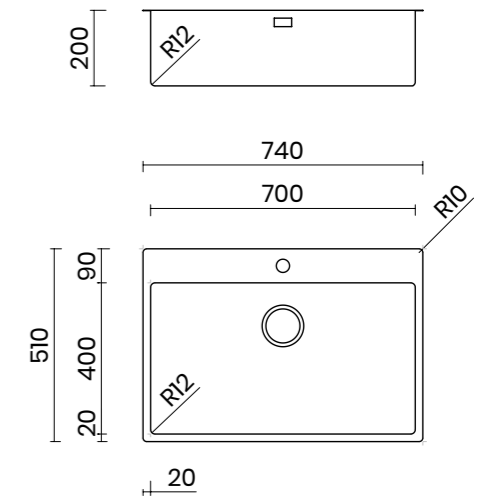
VASSOIO GOCCIOLATOIO SCORREVOLE ACCIAIO INOX  
SLIDING DRAINING TRAY STAINLESS STEEL

280.AB  
200 x 430 x 30 mm



# ASOLO 70

MATERIALE MATERIAL	AISI 304 18/10
SPESSORE THICKNESS	1mm REGOLARE 1mm REGULAR
FINITURA FINISH	SATINPLUS
BASE CABINET	80 cm
DIMENSIONI ESTERNE EXTERNAL DIMENSIONS	740 x 510 mm
DIMENSIONI VASCA BOWL DIMENSIONS	700 x 400 mm
RAGGIO RADIUS	12 mm
ALTEZZA HEIGHT	200 mm
TROPPOPIENO OVERFLOW	INTEGRATO INTEGRATED
PILETTA WASTE	Ø 114 mm INOX SATINATA Ø 114 mm SATIN SS
SIFONE SIPHON	INCLUSO INCLUDED
INSTALLAZIONE INSTALLATION	SOPRATOP / FILOTOP TOP / FLUSH MOUNT
DIMENSIONE IMBALLO PACKAGING DIMENSIONS	80 x 56 x 25 cm
PESO WEIGHT	11 kg
CODICE CODE	AA70F

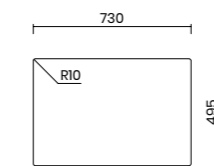


## TIPOLOGIA DI INSTALLAZIONE INSTALLATION METHOD

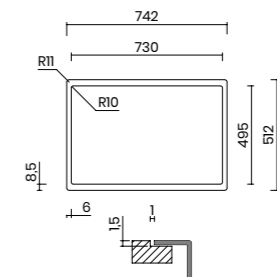
Scheda tecnica del prodotto:  
Product data sheet:



SOPRATOP  
TOP MOUNT



FILOTOP  
FLUSH MOUNT



Il lavello è già dotato di un foro centrale Ø 35 mm. Eventuali fori aggiuntivi sono da specificare in fase di ordine.

Inquadra il QR code per tutte le informazioni tecniche.  
The sink already comes with a central Ø 35 mm tap hole. Additional holes have to be requested when ordering.

Scan the QR code for all the technical information.

## Scopri tutti gli accessori a pag. 257 Discover all the accessories at page 257

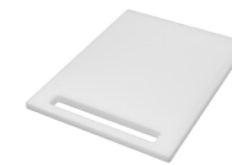
GOCCIOLATOIO PIEGHEVOLE ACCIAIO INOX  
ROLLMAT FOLDABLE DRAINING RACK STAINLESS STEEL

051.XI  
315 x 440 mm



TAGLIERE SCORREVOLE HDPE BIANCO  
SLIDING CHOPPING BOARD WHITE HDPE

285.AC  
330 x 436 x 15 mm



COPRI PILETTA ACCIAIO INOX FINITURA SATINATA  
BASKET DRAIN COVER SATIN STAINLESS STEEL

203.BA



DOSATORE DI SAPONE FINITURA SAZZOLATA  
SOAP DISPENSER BRUSHED FINISH

051.SX



Lavelli workstation inox  
SS workstation sinks

Lavelli e vasche inox  
SS sinks and bowls

Linea PVD  
PVD line

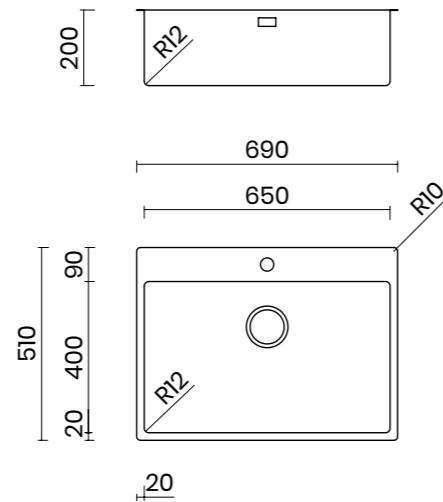
Linea outdoor  
Outdoor line

Lavelli in composito  
Composite sinks



# ASOLO 65

MATERIALE MATERIAL	AISI 304 18/10
SPESSORE THICKNESS	1mm REGOLARE 1mm REGULAR
FINITURA FINISH	SATINPLUS
BASE CABINET	75 cm
DIMENSIONI ESTERNE EXTERNAL DIMENSIONS	690 x 510 mm
DIMENSIONI VASCA BOWL DIMENSIONS	650 x 400 mm
RAGGIO RADIUS	12 mm
ALTEZZA HEIGHT	200 mm
TROPPOPIENO OVERFLOW	INTEGRATO INTEGRATED
PILETTA WASTE	Ø 114 mm INOX SATINATA Ø 114 mm SATIN SS
SIFONE SIPHON	INCLUSO INCLUDED
INSTALLAZIONE INSTALLATION	SOPRATOP / FILOTOP TOP / FLUSH MOUNT
DIMENSIONE IMBALLO PACKAGING DIMENSIONS	80 x 56 x 25 cm
PESO WEIGHT	10,7 kg
CODICE CODE	AA65F

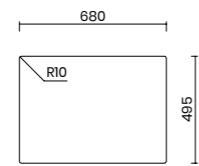


## TIPOLOGIA DI INSTALLAZIONE INSTALLATION METHOD

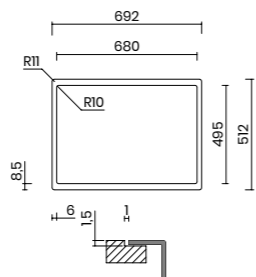
Scheda tecnica del prodotto:  
Product data sheet:



SOPRATOP  
TOP MOUNT



FILOTOP  
FLUSH MOUNT



Il lavello è già dotato di un foro centrale Ø 35 mm. Eventuali fori aggiuntivi sono da specificare in fase di ordine.

Inquadra il QR code per tutte le informazioni tecniche.  
The sink already comes with a central Ø 35 mm tap hole. Additional holes have to be requested when ordering.

Scan the QR code for all the technical information.

## ACCESSORI CONSIGLIATI SUGGESTED ACCESSORIES

BREDA - MISCELATORE CON CANNA ESTRAIBILE  
BREDA - TAP WITH PULL-OUT HAND SHOWER

064.BX



VASCHETTA SCORREVOLE ACCIAIO INOX  
SLIDING STRAINER BOWL STAINLESS STEEL

280.MB  
200 x 430 x 100 mm



SCOLAPIATTI DA APPOGGIO ACCIAIO INOX  
FREE-STANDING DISH RACK STAINLESS STEEL

280.MS  
149 x 385 x 100 mm



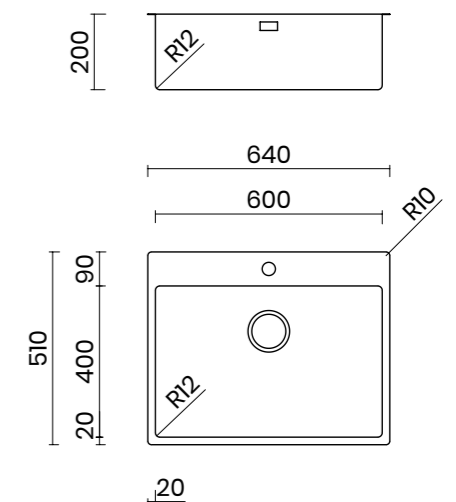
VASSOIO GOCCIOLATOIO SCORREVOLE ACCIAIO INOX  
SLIDING DRAINING TRAY STAINLESS STEEL

280.AB  
200 x 430 x 30 mm



# ASOLO 60

MATERIALE MATERIAL	AISI 304 18/10
SPESSORE THICKNESS	1mm REGOLARE 1mm REGULAR
FINITURA FINISH	SATINPLUS
BASE CABINET	70 cm
DIMENSIONI ESTERNE EXTERNAL DIMENSIONS	640 x 510 mm
DIMENSIONI VASCA BOWL DIMENSIONS	600 x 400 mm
RAGGIO RADIUS	12 mm
ALTEZZA HEIGHT	200 mm
TROPPOPIENO OVERFLOW	INTEGRATO INTEGRATED
PILETTA WASTE	Ø 114 mm INOX SATINATA Ø 114 mm SATIN SS
SIFONE SIPHON	INCLUSO INCLUDED
INSTALLAZIONE INSTALLATION	SOPRATOP / FILOTOP TOP / FLUSH MOUNT
DIMENSIONE IMBALLO PACKAGING DIMENSIONS	70 x 56 x 25 cm
PESO WEIGHT	10,5 kg
CODICE CODE	AA60F

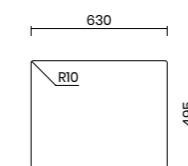


## TIPOLOGIA DI INSTALLAZIONE INSTALLATION METHOD

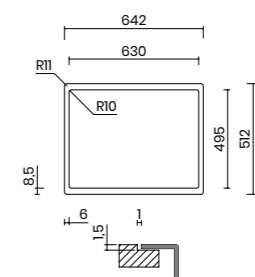
Scheda tecnica del prodotto:  
Product data sheet:



SOPRATOP  
TOP MOUNT



FILOTOP  
FLUSH MOUNT



Il lavello è già dotato di un foro centrale Ø 35 mm. Eventuali fori aggiuntivi sono da specificare in fase di ordine.

Inquadra il QR code per tutte le informazioni tecniche.  
The sink already comes with a central Ø 35 mm tap hole. Additional holes have to be requested when ordering.

Scan the QR code for all the technical information.

## Scopri tutti gli accessori a pag. 257 Discover all the accessories at page 257

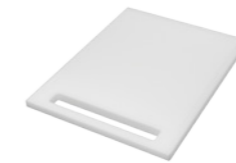
GOCCIOLATOIO PIEGHEVOLE ACCIAIO INOX  
ROLLMAT FOLDABLE DRAINING RACK STAINLESS STEEL

051.XI  
315 x 440 mm



TAGLIERE SCORREVOLE HDPE BIANCO  
SLIDING CHOPPING BOARD WHITE HDPE

285.AC  
330 x 436 x 15 mm



COPRI PILETTA ACCIAIO INOX FINITURA SATINATA  
BASKET DRAIN COVER SATIN STAINLESS STEEL

203.BA



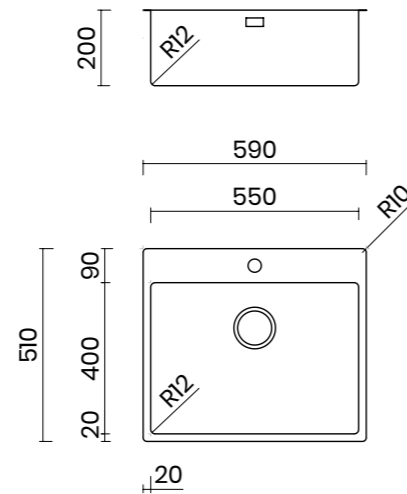
DOSATORE DI SAPONE FINITURA SAZZOLATA  
SOAP DISPENSER BRUSHED FINISH

051.SX



# ASOLO 55

MATERIALE MATERIAL	AISI 304 18/10
SPESSORE THICKNESS	1mm REGOLARE 1mm REGULAR
FINITURA FINISH	SATINPLUS
BASE CABINET	70 cm
DIMENSIONI ESTERNE EXTERNAL DIMENSIONS	590 x 510 mm
DIMENSIONI VASCA BOWL DIMENSIONS	550 x 400 mm
RAGGIO RADIUS	12 mm
ALTEZZA HEIGHT	200 mm
TROPPOPIENO OVERFLOW	INTEGRATO INTEGRATED
PILETTA WASTE	Ø 114 mm INOX SATINATA Ø 114 mm SATIN SS
SIFONE SIPHON	INCLUSO INCLUDED
INSTALLAZIONE INSTALLATION	SOPRATOP / FILOTOP TOP / FLUSH MOUNT
DIMENSIONE IMBALLO PACKAGING DIMENSIONS	65 x 56 x 25 cm
PESO WEIGHT	10 kg
CODICE CODE	AA55F

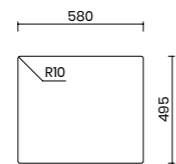


## TIPOLOGIA DI INSTALLAZIONE INSTALLATION METHOD

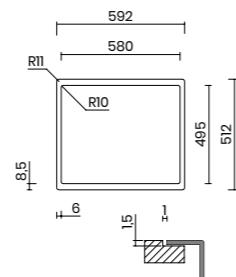
Scheda tecnica del prodotto:  
Product data sheet:



SOPRATOP  
TOP MOUNT



FILOTOP  
FLUSH MOUNT



Il lavello è già dotato di un foro centrale Ø 35 mm. Eventuali fori aggiuntivi sono da specificare in fase di ordine.

Inquadra il QR code per tutte le informazioni tecniche.  
The sink already comes with a central Ø 35 mm tap hole. Additional holes have to be requested when ordering.

Scan the QR code for all the technical information.

## ACCESSORI CONSIGLIATI SUGGESTED ACCESSORIES

BREDA - MISCELATORE CON CANNA ESTRAIBILE  
BREDA - TAP WITH PULL-OUT HAND SHOWER

VASCHETTA SCORREVOLE ACCIAIO INOX  
SLIDING STRAINER BOWL STAINLESS STEEL

SCOLAPIATTI DA APPOGGIO ACCIAIO INOX  
FREE-STANDING DISH RACK STAINLESS STEEL

VASSOIO GOCCIOLATOIO SCORREVOLE ACCIAIO INOX  
SLIDING DRAINING TRAY STAINLESS STEEL

064.BX

280.MB  
200 x 430 x 100 mm

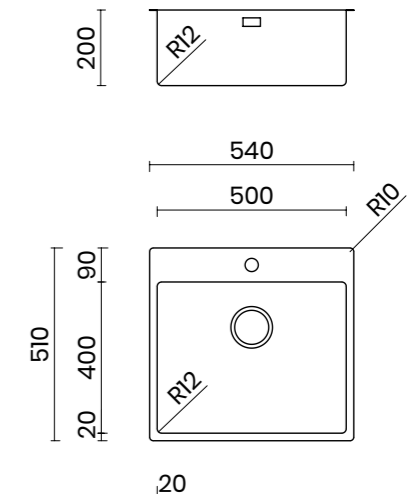
280.MS  
149 x 385 x 100 mm

280.AB  
200 x 430 x 30 mm



# ASOLO 50

MATERIALE MATERIAL	AISI 304 18/10
SPESSORE THICKNESS	1mm REGOLARE 1mm REGULAR
FINITURA FINISH	SATINPLUS
BASE CABINET	60 cm
DIMENSIONI ESTERNE EXTERNAL DIMENSIONS	540 x 510 mm
DIMENSIONI VASCA BOWL DIMENSIONS	500 x 400 mm
RAGGIO RADIUS	12 mm
ALTEZZA HEIGHT	200 mm
TROPPOPIENO OVERFLOW	INTEGRATO INTEGRATED
PILETTA WASTE	Ø 114 mm INOX SATINATA Ø 114 mm SATIN SS
SIFONE SIPHON	INCLUSO INCLUDED
INSTALLAZIONE INSTALLATION	SOPRATOP / FILOTOP TOP / FLUSH MOUNT
DIMENSIONE IMBALLO PACKAGING DIMENSIONS	60 x 56 x 25 cm
PESO WEIGHT	9,7 kg
CODICE CODE	AA50F

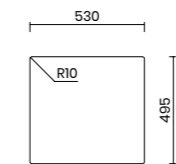


## TIPOLOGIA DI INSTALLAZIONE INSTALLATION METHOD

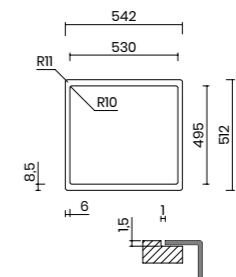
Scheda tecnica del prodotto:  
Product data sheet:



SOPRATOP  
TOP MOUNT



FILOTOP  
FLUSH MOUNT



Il lavello è già dotato di un foro centrale Ø 35 mm. Eventuali fori aggiuntivi sono da specificare in fase di ordine.

Inquadra il QR code per tutte le informazioni tecniche.  
The sink already comes with a central Ø 35 mm tap hole. Additional holes have to be requested when ordering.

Scan the QR code for all the technical information.

## Scopri tutti gli accessori a pag. 257 Discover all the accessories at page 257

GOCCIOLATOIO PIEGHEVOLE ACCIAIO INOX  
ROLLMAT FOLDABLE DRAINING RACK STAINLESS STEEL

TAGLIERE SCORREVOLE HDPE BIANCO  
SLIDING CHOPPING BOARD WHITE HDPE

COPRI PILETTA ACCIAIO INOX FINITURA SATINATA  
BASKET DRAIN COVER SATIN STAINLESS STEEL

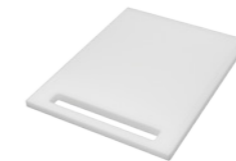
DOSATORE DI SAPONE FINITURA SAZZOLATA  
SOAP DISPENSER BRUSHED FINISH

051.XI  
315 x 440 mm

285.AC  
330 x 436 x 15 mm

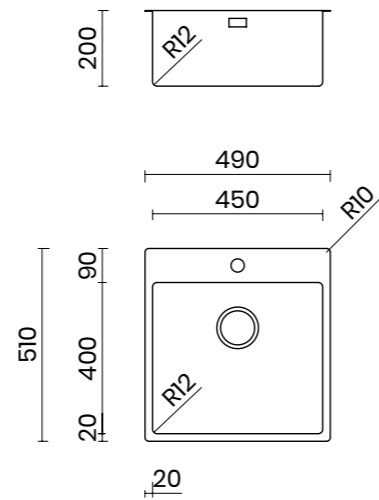
203.BA

051.SX



# ASOLO 45

MATERIALE MATERIAL	AISI 304 18/10
SPESSORE THICKNESS	1mm REGOLARE 1mm REGULAR
FINITURA FINISH	SATINPLUS
BASE CABINET	60 cm
DIMENSIONI ESTERNE EXTERNAL DIMENSIONS	490 x 510 mm
DIMENSIONI VASCA BOWL DIMENSIONS	450 x 400 mm
RAGGIO RADIUS	12 mm
ALTEZZA HEIGHT	200 mm
TROPPOPIENO OVERFLOW	INTEGRATO INTEGRATED
PILETTA WASTE	Ø 114 mm INOX SATINATA Ø 114 mm SATIN SS
SIFONE SIPHON	INCLUSO INCLUDED
INSTALLAZIONE INSTALLATION	SOPRATOP / FILOTOP TOP / FLUSH MOUNT
DIMENSIONE IMBALLO PACKAGING DIMENSIONS	60 x 56 x 25 cm
PESO WEIGHT	9,5 kg
CODICE CODE	AA45F

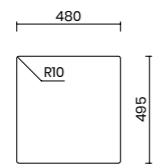


## TIPOLOGIA DI INSTALLAZIONE INSTALLATION METHOD

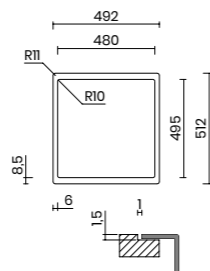
Scheda tecnica del prodotto:  
Product data sheet:



SOPRATOP  
TOP MOUNT



FILOTOP  
FLUSH MOUNT



Il lavello è già dotato di un foro centrale Ø 35 mm. Eventuali fori aggiuntivi sono da specificare in fase di ordine.

Inquadra il QR code per tutte le informazioni tecniche.  
The sink already comes with a central Ø 35 mm tap hole. Additional holes have to be requested when ordering.

Scan the QR code for all the technical information.

## ACCESSORI CONSIGLIATI SUGGESTED ACCESSORIES

BREDA - MISCELATORE CON CANNA ESTRAIBILE  
BREDA - TAP WITH PULL-OUT HAND SHOWER

064.BX



VASCHETTA SCORREVOLE ACCIAIO INOX  
SLIDING STRAINER BOWL STAINLESS STEEL

280.MB  
200 x 430 x 100 mm



SCOLAPIATTI DA APPOGGIO ACCIAIO INOX  
FREE-STANDING DISH RACK STAINLESS STEEL

280.MS  
149 x 385 x 100 mm



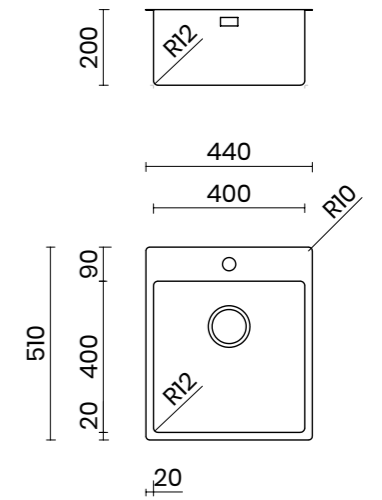
VASSOIO GOCCIOLATOIO SCORREVOLE ACCIAIO INOX  
SLIDING DRAINING TRAY STAINLESS STEEL

280.AB  
200 x 430 x 30 mm



# ASOLO 40

MATERIALE MATERIAL	AISI 304 18/10
SPESSORE THICKNESS	1mm REGOLARE 1mm REGULAR
FINITURA FINISH	SATINPLUS
BASE CABINET	50 cm
DIMENSIONI ESTERNE EXTERNAL DIMENSIONS	440 x 510 mm
DIMENSIONI VASCA BOWL DIMENSIONS	400 x 400 mm
RAGGIO RADIUS	12 mm
ALTEZZA HEIGHT	200 mm
TROPPOPIENO OVERFLOW	INTEGRATO INTEGRATED
PILETTA WASTE	Ø 114 mm INOX SATINATA Ø 114 mm SATIN SS
SIFONE SIPHON	INCLUSO INCLUDED
INSTALLAZIONE INSTALLATION	SOPRATOP / FILOTOP TOP / FLUSH MOUNT
DIMENSIONE IMBALLO PACKAGING DIMENSIONS	50 x 56 x 25 cm
PESO WEIGHT	9 kg
CODICE CODE	AA40F

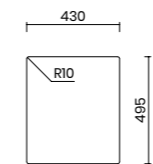


## TIPOLOGIA DI INSTALLAZIONE INSTALLATION METHOD

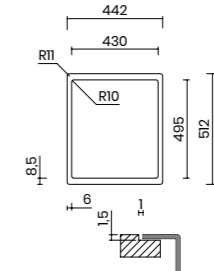
Scheda tecnica del prodotto:  
Product data sheet:



SOPRATOP  
TOP MOUNT



FILOTOP  
FLUSH MOUNT



Il lavello è già dotato di un foro centrale Ø 35 mm. Eventuali fori aggiuntivi sono da specificare in fase di ordine.

Inquadra il QR code per tutte le informazioni tecniche.  
The sink already comes with a central Ø 35 mm tap hole. Additional holes have to be requested when ordering.

Scan the QR code for all the technical information.

## Scopri tutti gli accessori a pag. 257 Discover all the accessories at page 257

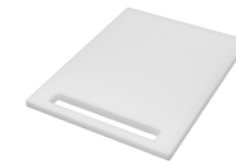
GOCCIOLATOIO PIEGHEVOLE ACCIAIO INOX  
ROLLMAT FOLDABLE DRAINING RACK STAINLESS STEEL

051.XI  
315 x 440 mm



TAGLIERE SCORREVOLE HDPE BIANCO  
SLIDING CHOPPING BOARD WHITE HDPE

285.AC  
330 x 436 x 15 mm



COPRI PILETTA ACCIAIO INOX FINITURA SATINATA  
BASKET DRAIN COVER SATIN STAINLESS STEEL

203.BA



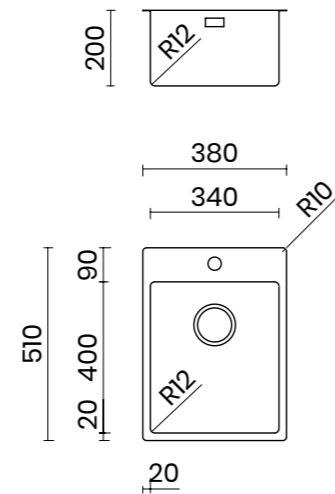
DOSATORE DI SAPONE FINITURA SAZZOLATA  
SOAP DISPENSER BRUSHED FINISH

051.SX



# ASOLO 34

MATERIALE MATERIAL	AISI 304 18/10
SPESSORE THICKNESS	1mm REGOLARE 1mm REGULAR
FINITURA FINISH	SATINPLUS
BASE CABINET	45 cm
DIMENSIONI ESTERNE EXTERNAL DIMENSIONS	380 x 510 mm
DIMENSIONI VASCA BOWL DIMENSIONS	340 x 400 mm
RAGGIO RADIUS	12 mm
ALTEZZA HEIGHT	200 mm
TROPPOPIENO OVERFLOW	INTEGRATO INTEGRATED
PILETTA WASTE	Ø 114 mm INOX SATINATA Ø 114 mm SATIN SS
SIFONE SIPHON	INCLUSO INCLUDED
INSTALLAZIONE INSTALLATION	SOPRATOP / FILOTOP TOP / FLUSH MOUNT
DIMENSIONE IMBALLO PACKAGING DIMENSIONS	44 x 56 x 25 cm
PESO WEIGHT	8,4 kg
CODICE CODE	AA34F

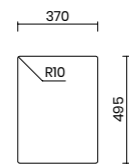


## TIPOLOGIA DI INSTALLAZIONE INSTALLATION METHOD

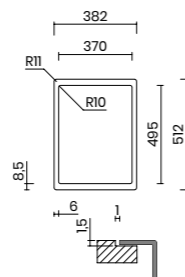
Scheda tecnica del prodotto:  
Product data sheet:



SOPRATOP  
TOP MOUNT



FILOTOP  
FLUSH MOUNT



Il lavello è già dotato di un foro centrale Ø 35 mm. Eventuali fori aggiuntivi sono da specificare in fase di ordine.  
Prezzo:  
Inquadra il QR code per tutte le informazioni tecniche.  
The sink already comes with a central Ø 35 mm tap hole. Additional holes have to be requested when ordering.  
Price:  
Scan the QR code for all the technical information.

## ACCESSORI CONSIGLIATI SUGGESTED ACCESSORIES

BREDA - MISCELATORE CON CANNA ESTRAIBILE  
BREDA - TAP WITH PULL-OUT HAND SHOWER

064.BX



VASCHETTA SCORREVOLE ACCIAIO INOX  
SLIDING STRAINER BOWL STAINLESS STEEL

280.MB  
200 x 430 x 100 mm



SCOLAPIATTI DA APPOGGIO ACCIAIO INOX  
FREE-STANDING DISH RACK STAINLESS STEEL

280.MS  
149 x 385 x 100 mm



VASSOIO GOCCIOLATOIO SCORREVOLE ACCIAIO INOX  
SLIDING DRAINING TRAY STAINLESS STEEL

280.AB  
200 x 430 x 30 mm



## Scopri tutti gli accessori a pag. 257 Discover all the accessories at page 257

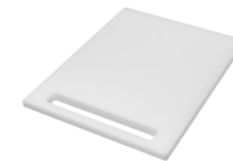
GOCCIOLATOIO PIEGHEVOLE ACCIAIO INOX  
ROLLMÄT FOLDABLE DRAINING RACK STAINLESS STEEL

051.XI  
315 x 440 mm



TAGLIERE SCORREVOLE HDPE BIANCO  
SLIDING CHOPPING BOARD WHITE HDPE

285.AC  
330 x 436 x 15 mm



COPRI PILETTA ACCIAIO INOX FINITURA SATINATA  
BASKET DRAIN COVER SATIN STAINLESS STEEL

203.BA



DOSATORE DI SAPONE FINITURA SAZZOLATA  
SOAP DISPENSER BRUSHED FINISH

051.SX





# PHANTOM

PHANTOM SIDE 80  
PHANTOM SIDE 70  
PHANTOM SIDE 60  
PHANTOM SIDE 50  
PHANTOM SIDE 40  
PHANTOM BACK 90  
PHANTOM BACK 80  
PHANTOM BACK 74  
PHANTOM BACK 65  
PHANTOM BACK 50  
PHANTOM BACK 40

Lavelli workstation inox  
SS workstation sinks

Lavelli e vasche inox  
SS sinks and bowls

Linea PVD  
PVD line

Linea outdoor  
Outdoor line

Lavelli in composito  
Composite sinks

- BANCO MISCELATORE RIBASSATO POSTERIORE O LATERALE
- TROPPOPIENO PERIMETRALE
- PILETTA MANUALE INOX SATINATA Ø 114 mm
- TRIPLA INSTALLAZIONE: SOPRATOP / FILOTOP / SOTTOTOP

- REAR OR SIDE LOWERED TAP AREA
- RECTANGULAR OVERFLOW
- Ø 114 mm SATIN STAINLESS STEEL DRAIN KIT
- TRIPLE INSTALLATION: TOP / FLUSH / UNDER MOUNT

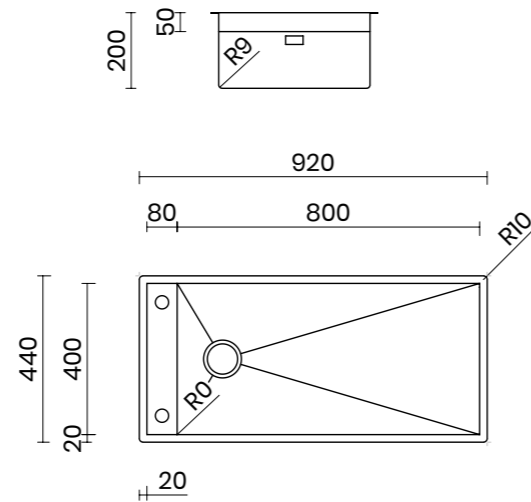


**PHANTOM** è la linea di lavelli concepita per l'utilizzo con miscelatori telescopici. Phantom è provvisto di un banco rubinetto ribassato, che funge da alloggiamento per il miscelatore telescopico a scomparsa. L'area rubinetto è posteriore in **PHANTOM BACK** e laterale in **PHANTOM SIDE**, per garantire la comodità di utilizzo in svariate combinazioni e situazioni. I lavelli **PHANTOM** permettono anche l'installazione di un miscelatore fisso, sfruttando l'area rubinetto ribassata come comodo banco d'appoggio per gli utensili. Grazie ad un gradino interno, **PHANTOM BACK** permette di far scorrere gli accessori dedicati in appoggio al banco rubinetto, diventando una workstation compatta. Il lavello **PHANTOM** è fabbricato in acciaio inox AISI 304 di spessore regolare 1 mm, con finitura Satinplus.

**PHANTOM** series is conceived to match with telescopic kitchen taps. This series features a recessed tap area: thanks to this feature the retractable tap "disappears" into the tap area when it is lowered to its fullest extent. **PHANTOM** comes in the versions with side tap area **PHANTOM SIDE** or rear tap area **PHANTOM BACK**, to grant the maximum usability in any combination or situation. It is possible to install a normal tap on the recessed area and use the space as a tool shelf. **PHANTOM BACK** features a built-in step, which allows the sliding of the dedicated accessories, as in a compact workstation sink. **PHANTOM** sinks are fabricated from AISI 304 stainless steel, with 1 mm regular thickness and Satinplus finish.

# PHANTOM SIDE 80

MATERIALE MATERIAL	AISI 304 18/10
SPESSORE THICKNESS	1mm REGOLARE 1mm REGULAR
FINITURA FINISH	SATINPLUS
BASE CABINET	100 cm
DIMENSIONI ESTERNE EXTERNAL DIMENSIONS	920 x 440 mm
DIMENSIONI VASCA BOWL DIMENSIONS	800 x 400 mm
RAGGIO RADIUS	0 / 9 mm
ALTEZZA HEIGHT	200 mm
TROPPOPIENO OVERFLOW	PERIMETRALE RECTANGULAR
PILETTA WASTE	Ø 114 mm INOX SATINATA Ø 114 mm SATIN SS
SIFONE SIPHON	INCLUSO INCLUDED
INSTALLAZIONE INSTALLATION	SOPRATOP / FILOTOP / SOTTOTOP TOP / FLUSH / UNDER MOUNT
DIMENSIONE IMBALLO PACKAGING DIMENSIONS	100 x 50 x 25 cm
PESO WEIGHT	12 kg
CODICE CODE	PA80F

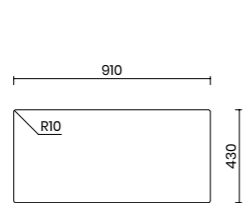


## TIPOLOGIA DI INSTALLAZIONE INSTALLATION METHOD

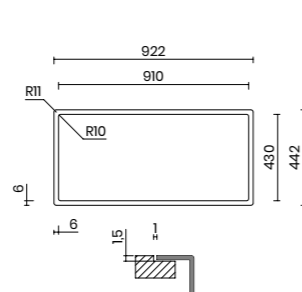
Scheda tecnica del prodotto:  
Product data sheet:



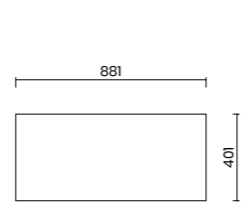
SOPRATOP  
TOP MOUNT



FILOTOP  
FLUSH MOUNT



SOTTOTOP  
UNDER MOUNT



## ACCESSORI CONSIGLIATI SUGGESTED ACCESSORIES

NANDO ABT - MISCELATORE ABBATTIBILE  
A CANNA PIATTA - FINITURA SPAZZOLATA  
NANDO ABT - TELESCOPIC TAP WITH FLAT  
SPOUT - BRUSHED FINISH

064.NX



VASCHETTA SCORREVOLE  
ACCIAIO INOX  
SLIDING STRAINER BOWL  
STAINLESS STEEL

280.MB  
200 x 430 x 100 mm



SCOLAPIATTI DA APPOGGIO  
ACCIAIO INOX  
FREE-STANDING DISH RACK  
STAINLESS STEEL

280.MS  
149 x 385 x 100 mm



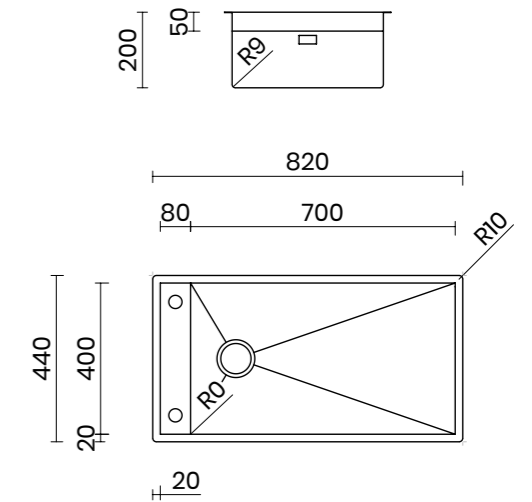
VASSOIO GOCCIOLATOTIO SCORREVOLE  
ACCIAIO INOX  
SLIDING DRAINING TRAY  
STAINLESS STEEL

280.AB  
200 x 430 x 30 mm



# PHANTOM SIDE 70

MATERIALE MATERIAL	AISI 304 18/10
SPESSORE THICKNESS	1mm REGOLARE 1mm REGULAR
FINITURA FINISH	SATINPLUS
BASE CABINET	90 cm
DIMENSIONI ESTERNE EXTERNAL DIMENSIONS	820 x 440 mm
DIMENSIONI VASCA BOWL DIMENSIONS	700 x 400 mm
RAGGIO RADIUS	0 / 9 mm
ALTEZZA HEIGHT	200 mm
TROPPOPIENO OVERFLOW	PERIMETRALE RECTANGULAR
PILETTA WASTE	Ø 114 mm INOX SATINATA Ø 114 mm SATIN SS
SIFONE SIPHON	INCLUSO INCLUDED
INSTALLAZIONE INSTALLATION	SOPRATOP / FILOTOP / SOTTOTOP TOP / FLUSH / UNDER MOUNT
DIMENSIONE IMBALLO PACKAGING DIMENSIONS	90 x 50 x 25 cm
PESO WEIGHT	11 kg
CODICE CODE	PA70F

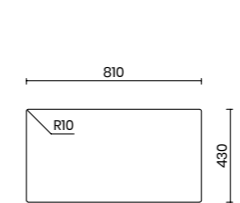


## TIPOLOGIA DI INSTALLAZIONE INSTALLATION METHOD

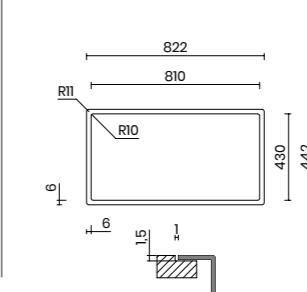
Scheda tecnica del prodotto:  
Product data sheet:



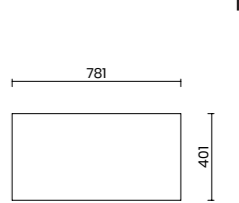
SOPRATOP  
TOP MOUNT



FILOTOP  
FLUSH MOUNT



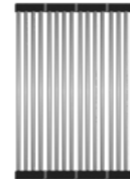
SOTTOTOP  
UNDER MOUNT



## Scopri tutti gli accessori a pag. 257 Discover all the accessories at page 257

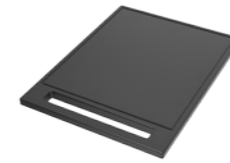
GOCCIOLATOIO PIEGHEVOLE  
ACCIAIO INOX  
ROLLMAT FOLDABLE DRAINING RACK  
STAINLESS STEEL

051.XI  
315 x 440 mm



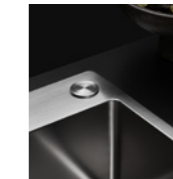
TAGLIERE SCORREVOLE  
HDPE NERO  
SLIDING CHOPPING BOARD  
BLACK HDPE

285.AB  
330 x 436 x 15 mm



PILETTA FLICK  
A COMANDO REMOTO  
FLICK POP-UP DRAIN KIT  
WITH REMOTE CONTROL

201.PJ

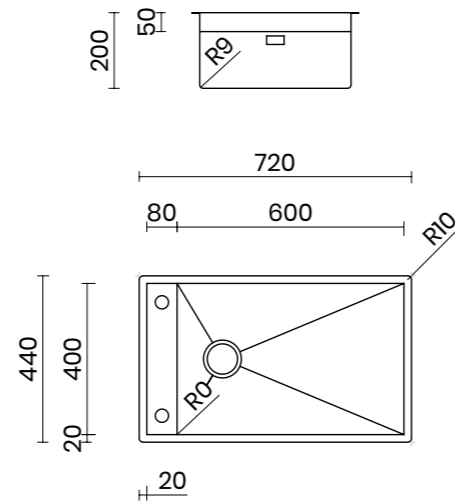


I lavelli PHANTOM SIDE sono già dotati del secondo foro Ø 35 mm adatto per installare miscelatori abbattibili con comando separato o altri accessori. Su richiesta disponibile il tappo in Acciaio inox di chiusura del secondo foro. The sinks from the PHANTOM SIDE series already come with a second Ø 35 mm hole for the installation of the telescopic tap with separate lever or other accessories. A stainless steel plug for the second hole is available upon request.



# PHANTOM SIDE 60

MATERIALE MATERIAL	AISI 304 18/10
SPESSORE THICKNESS	1mm REGOLARE 1mm REGULAR
FINITURA FINISH	SATINPLUS
BASE CABINET	75 cm
DIMENSIONI ESTERNE EXTERNAL DIMENSIONS	720 x 440 mm
DIMENSIONI VASCA BOWL DIMENSIONS	600 x 400 mm
RAGGIO RADIUS	0 / 9 mm
ALTEZZA HEIGHT	200 mm
TROPPOPIENO OVERFLOW	PERIMETRALE RECTANGULAR
PILETTA WASTE	Ø 114 mm INOX SATINATA Ø 114 mm SATIN SS
SIFONE SIPHON	INCLUSO INCLUDED
INSTALLAZIONE INSTALLATION	SOPRATOP / FILOTOP / SOTTOTOP TOP / FLUSH / UNDER MOUNT
DIMENSIONE IMBALLO PACKAGING DIMENSIONS	80 x 50 x 25 cm
PESO WEIGHT	10,5 kg
CODICE CODE	PA60F

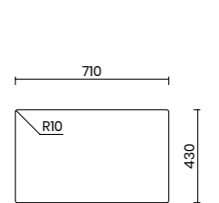


## TIPOLOGIA DI INSTALLAZIONE INSTALLATION METHOD

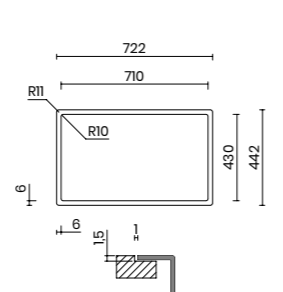
Scheda tecnica del prodotto:  
Product data sheet:



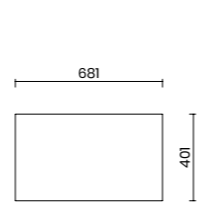
SOPRATOP  
TOP MOUNT



FILOTOP  
FLUSH MOUNT



SOTTOTOP  
UNDER MOUNT



## ACCESSORI CONSIGLIATI SUGGESTED ACCESSORIES

NANDO ABT - MISCELATORE ABBATTIBILE  
A CANNA PIATTA - FINITURA SPAZZOLATA  
NANDO ABT - TELESCOPIC TAP WITH FLAT  
SPOUT - BRUSHED FINISH

064.NX



VASCHETTA SCORREVOLE  
ACCIAIO INOX  
SLIDING STRAINER BOWL  
STAINLESS STEEL

280.MB  
200 x 430 x 100 mm



SCOLAPIATTI DA APPOGGIO  
ACCIAIO INOX  
FREE-STANDING DISH RACK  
STAINLESS STEEL

280.MS  
149 x 385 x 100 mm



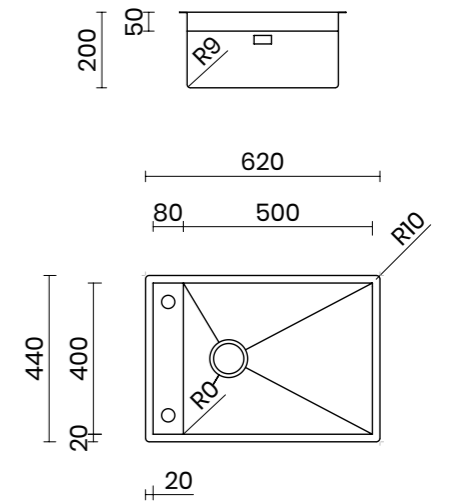
VASSOIO GOCCIOLATOTIO SCORREVOLE  
ACCIAIO INOX  
SLIDING DRAINING TRAY  
STAINLESS STEEL

280.AB  
200 x 430 x 30 mm



# PHANTOM SIDE 50

MATERIALE MATERIAL	AISI 304 18/10
SPESSORE THICKNESS	1mm REGOLARE 1mm REGULAR
FINITURA FINISH	SATINPLUS
BASE CABINET	70 cm
DIMENSIONI ESTERNE EXTERNAL DIMENSIONS	620 x 440 mm
DIMENSIONI VASCA BOWL DIMENSIONS	500 x 400 mm
RAGGIO RADIUS	0 / 9 mm
ALTEZZA HEIGHT	200 mm
TROPPOPIENO OVERFLOW	PERIMETRALE RECTANGULAR
PILETTA WASTE	Ø 114 mm INOX SATINATA Ø 114 mm SATIN SS
SIFONE SIPHON	INCLUSO INCLUDED
INSTALLAZIONE INSTALLATION	SOPRATOP / FILOTOP / SOTTOTOP TOP / FLUSH / UNDER MOUNT
DIMENSIONE IMBALLO PACKAGING DIMENSIONS	70 x 50 x 25 cm
PESO WEIGHT	9,7 kg
CODICE CODE	PA50F

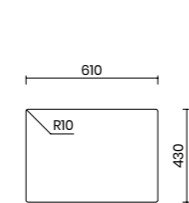


## TIPOLOGIA DI INSTALLAZIONE INSTALLATION METHOD

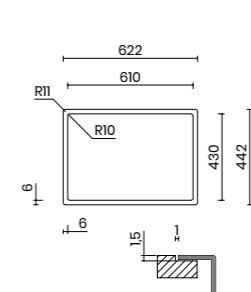
Scheda tecnica del prodotto:  
Product data sheet:



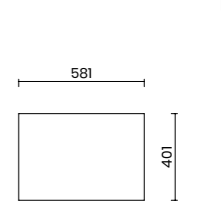
SOPRATOP  
TOP MOUNT



FILOTOP  
FLUSH MOUNT



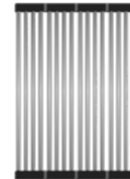
SOTTOTOP  
UNDER MOUNT



## Scopri tutti gli accessori a pag. 257 Discover all the accessories at page 257

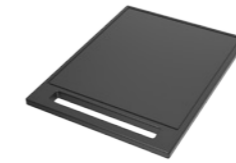
GOCCIOLATOIO PIEGHEVOLE  
ACCIAIO INOX  
ROLLMAT FOLDABLE DRAINING RACK  
STAINLESS STEEL

051.XI  
315 x 440 mm



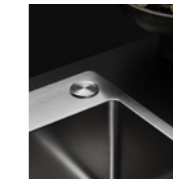
TAGLIERE SCORREVOLE  
HDPE NERO  
SLIDING CHOPPING BOARD  
BLACK HDPE

285.AB  
330 x 436 x 15 mm



PILETTA FLICK  
A COMANDO REMOTO  
FLICK POP-UP DRAIN KIT  
WITH REMOTE CONTROL

201.PJ

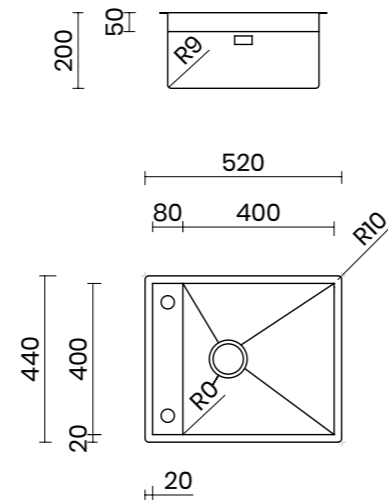


I lavelli PHANTOM SIDE sono già dotati del secondo foro Ø 35 mm adatto per installare miscelatori abbattibili con comando separato o altri accessori.  
Su richiesta disponibile il tappo in Acciaio inox di chiusura del secondo foro.  
The sinks from the PHANTOM SIDE series already come with a second Ø 35 mm hole for the installation of the telescopic tap with separate lever or other accessories. A stainless steel plug for the second hole is available upon request.



# PHANTOM SIDE 40

MATERIALE MATERIAL	AISI 304 18/10
SPESSORE THICKNESS	1mm REGOLARE 1mm REGULAR
FINITURA FINISH	SATINPLUS
BASE CABINET	60 cm
DIMENSIONI ESTERNE EXTERNAL DIMENSIONS	520 x 440 mm
DIMENSIONI VASCA BOWL DIMENSIONS	400 x 400 mm
RAGGIO RADIUS	0 / 9 mm
ALTEZZA HEIGHT	200 mm
TROPPOPIENO OVERFLOW	PERIMETRALE RECTANGULAR
PILETTA WASTE	Ø 114 mm INOX SATINATA Ø 114 mm SATIN SS
SIFONE SIPHON	INCLUSO INCLUDED
INSTALLAZIONE INSTALLATION	SOPRATOP / FILOTOP / SOTTOTOP TOP / FLUSH / UNDER MOUNT
DIMENSIONE IMBALLO PACKAGING DIMENSIONS	60 x 50 x 25 cm
PESO WEIGHT	9 kg
CODICE CODE	PA40F

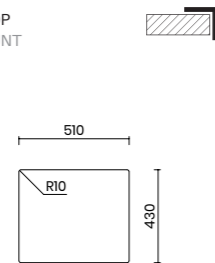


## TIPOLOGIA DI INSTALLAZIONE INSTALLATION METHOD

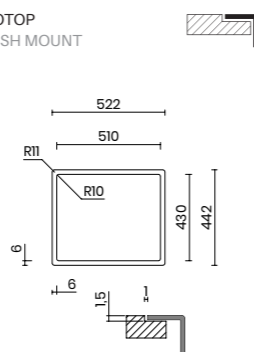
Scheda tecnica del prodotto:  
Product data sheet:



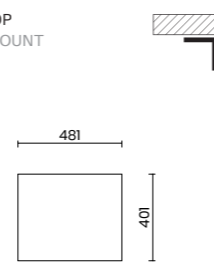
SOPRATOP  
TOP MOUNT



FILOTOP  
FLUSH MOUNT



SOTTOTOP  
UNDER MOUNT



## ACCESSORI CONSIGLIATI SUGGESTED ACCESSORIES

NANDO ABT - MISCELATORE ABBATTIBILE  
A CANNA PIATTA - FINITURA SPAZZOLATA  
NANDO ABT - TELESCOPIC TAP WITH FLAT  
SPOUT - BRUSHED FINISH

064.NX



VASCHETTA SCORREVOLE  
ACCIAIO INOX  
SLIDING STRAINER BOWL  
STAINLESS STEEL

280.MB  
200 x 430 x 100 mm



SCOLAPIATTI DA APPOGGIO  
ACCIAIO INOX  
FREE-STANDING DISH RACK  
STAINLESS STEEL

280.MS  
149 x 385 x 100 mm



VASSOIO GOCCIOLATOTIO SCORREVOLE  
ACCIAIO INOX  
SLIDING DRAINING TRAY  
STAINLESS STEEL

280.AB  
200 x 430 x 30 mm



## Scopri tutti gli accessori a pag. 257 Discover all the accessories at page 257

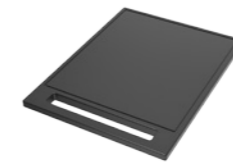
GOCCIOLATOIO PIEGHEVOLE  
ACCIAIO INOX  
ROLLMÄT FOLDABLE DRAINING RACK  
STAINLESS STEEL

051.XI  
315 x 440 mm



TAGLIERE SCORREVOLE  
HDPE NERO  
SLIDING CHOPPING BOARD  
BLACK HDPE

285.AB  
330 x 436 x 15 mm



PILETTA FLICK  
A COMANDO REMOTO  
FLICK POP-UP DRAIN KIT  
WITH REMOTE CONTROL

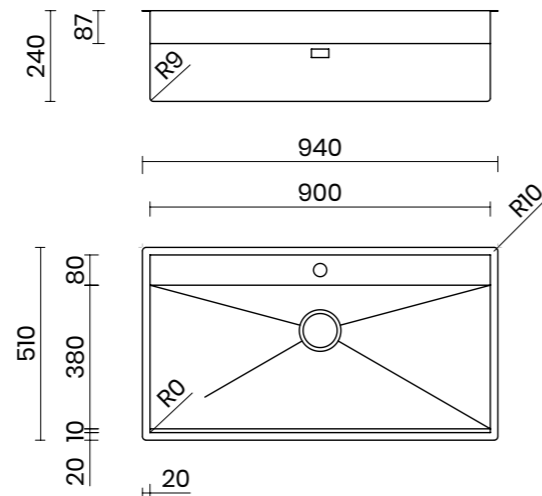
201.PJ



I lavelli PHANTOM SIDE sono già dotati del secondo foro Ø 35 mm adatto per installare miscelatori abbattibili con comando separato o altri accessori.  
Su richiesta disponibile il tappo in Acciaio Inox di chiusura del secondo foro.  
The sinks from the PHANTOM SIDE series already come with a second Ø 35 mm hole for the installation of the telescopic tap with separate lever or other accessories. A stainless steel plug for the second hole is available upon request.

# PHANTOM BACK 90

MATERIALE MATERIAL	AISI 304 18/10
SPESSORE THICKNESS	1mm REGOLARE 1mm REGULAR
FINITURA FINISH	SATINPLUS
BASE CABINET	100 cm
DIMENSIONI ESTERNE EXTERNAL DIMENSIONS	940 x 510 mm
DIMENSIONI VASCA BOWL DIMENSIONS	900 x 380 mm
RAGGIO RADIUS	0 / 9 mm
ALTEZZA HEIGHT	240 mm
TROPPOPIENO OVERFLOW	PERIMETRALE RECTANGULAR
PILETTA WASTE	Ø 114 mm INOX SATINATA Ø 114 mm SATIN SS
SIFONE SIPHON	INCLUSO INCLUDED
INSTALLAZIONE INSTALLATION	SOPRATOP / FILOTOP / SOTTOTOP TOP / FLUSH / UNDER MOUNT
DIMENSIONE IMBALLO PACKAGING DIMENSIONS	100 x 56 x 30 cm
PESO WEIGHT	14,5 kg
CODICE CODE	PT90F

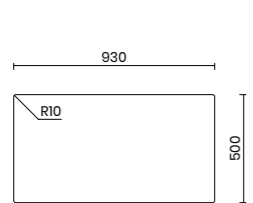


## TIPOLOGIA DI INSTALLAZIONE INSTALLATION METHOD

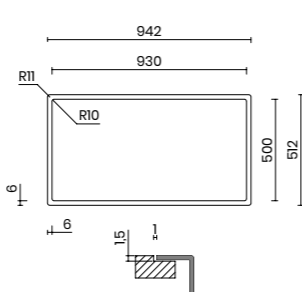
Scheda tecnica del prodotto:  
Product data sheet:



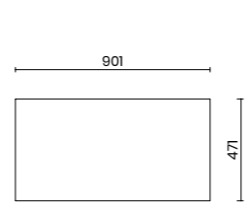
SOPRATOP  
TOP MOUNT



FILOTOP  
FLUSH MOUNT



SOTTOTOP  
UNDER MOUNT



## ACCESSORI DEDICATI DEDICATED ACCESSORIES

ZEUS ABT - MISCELATORE ABBATTIBILE  
FINITURA SPAZZOLATA  
ZEUS ABT - TELESCOPIC TAP  
BRUSHED FINISH

064.SZ

ORION ABT - MISCELATORE ABBATTIBILE  
CON CANNA ESTRAIBILE  
ACCIAIO INOX AISI 316  
ORION ABT - TELESCOPIC TAP WITH PULL-  
OUT HAND SHOWER  
AISI 316 STAINLESS STEEL

064.OL

VASCHETTA SCORREVOLE  
ACCIAIO INOX  
SLIDING STRAINER BOWL  
STAINLESS STEEL

280.PF  
200 x 395 x 80 mm

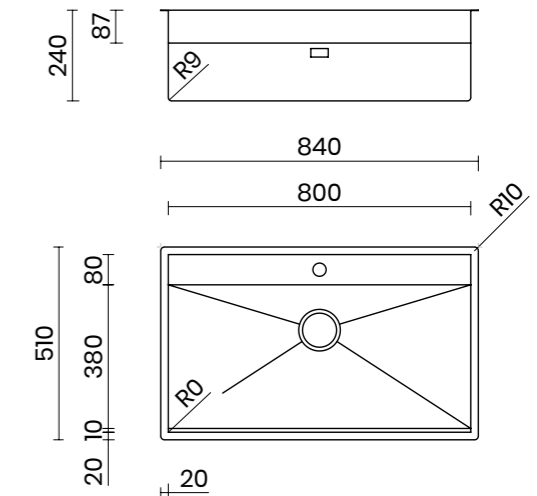
SCOLAPIATTI DA APPOGGIO  
ACCIAIO INOX  
FREE-STANDING DISH RACK  
STAINLESS STEEL

280.PS  
156 x 352 x 80 mm



# PHANTOM BACK 80

MATERIALE MATERIAL	AISI 304 18/10
SPESSORE THICKNESS	1mm REGOLARE 1mm REGULAR
FINITURA FINISH	SATINPLUS
BASE CABINET	90 cm
DIMENSIONI ESTERNE EXTERNAL DIMENSIONS	840 x 510 mm
DIMENSIONI VASCA BOWL DIMENSIONS	800 x 380 mm
RAGGIO RADIUS	0 / 9 mm
ALTEZZA HEIGHT	240 mm
TROPPOPIENO OVERFLOW	PERIMETRALE RECTANGULAR
PILETTA WASTE	Ø 114 mm INOX SATINATA Ø 114 mm SATIN SS
SIFONE SIPHON	INCLUSO INCLUDED
INSTALLAZIONE INSTALLATION	SOPRATOP / FILOTOP / SOTTOTOP TOP / FLUSH / UNDER MOUNT
DIMENSIONE IMBALLO PACKAGING DIMENSIONS	90 x 56 x 30 cm
PESO WEIGHT	14 kg
CODICE CODE	PT80F

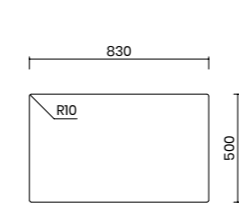


## TIPOLOGIA DI INSTALLAZIONE INSTALLATION METHOD

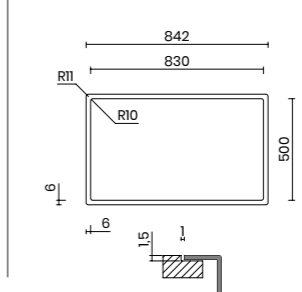
Scheda tecnica del prodotto:  
Product data sheet:



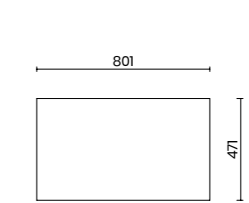
SOPRATOP  
TOP MOUNT



FILOTOP  
FLUSH MOUNT



SOTTOTOP  
UNDER MOUNT



## Scopri tutti gli accessori a pag. 257 Discover all the accessories at page 257

VASSOIO GOCCIOLATOIO SCORREVOLE  
ACCIAIO INOX  
SLIDING DRAINING TRAY  
STAINLESS STEEL

280.PA  
200 x 395 x 30 mm



TAGLIERE SCORREVOLE  
HDPE BIANCO  
SLIDING CHOPPING BOARD  
WHITE HDPE

285.PW  
300 x 398 x 20 mm



TAGLIERE SCORREVOLE  
LEGNO DI IROKO  
SLIDING CHOPPING BOARD  
IROKO WOOD

290.PI  
300 x 398 x 20 mm



Il lavello è già dotato di un foro centrale  
Ø 35 mm. Eventuali fori aggiuntivi sono  
da specificare in fase di ordine.

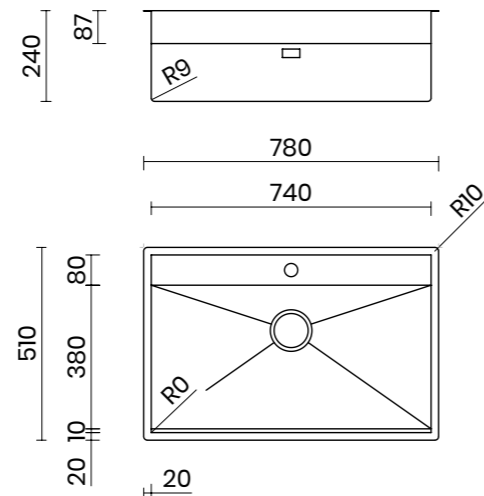
Inquadra il QR code per tutte le informazioni  
tecniche.

The sink already comes with a central Ø 35  
mm tap hole. Additional holes have to be  
requested when ordering.

Scan the QR code for all the technical  
information.

# PHANTOM BACK 74

MATERIALE MATERIAL	AISI 304 18/10
SPESSORE THICKNESS	1mm REGOLARE 1mm REGULAR
FINITURA FINISH	SATINPLUS
BASE CABINET	90 cm
DIMENSIONI ESTERNE EXTERNAL DIMENSIONS	780 x 510 mm
DIMENSIONI VASCA BOWL DIMENSIONS	740 x 380 mm
RAGGIO RADIUS	0 / 9 mm
ALTEZZA HEIGHT	240 mm
TROPPOPIENO OVERFLOW	PERIMETRALE RECTANGULAR
PILETTA WASTE	Ø 114 mm INOX SATINATA Ø 114 mm SATIN SS
SIFONE SIPHON	INCLUSO INCLUDED
INSTALLAZIONE INSTALLATION	SOPRATOP / FILOTOP / SOTTOTOP TOP / FLUSH / UNDER MOUNT
DIMENSIONE IMBALLO PACKAGING DIMENSIONS	90 x 56 x 30 cm
PESO WEIGHT	11,5 kg
CODICE CODE	PT74F

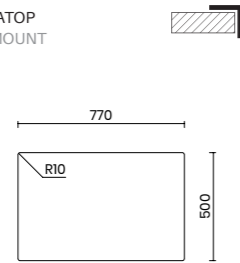


## TIPOLOGIA DI INSTALLAZIONE INSTALLATION METHOD

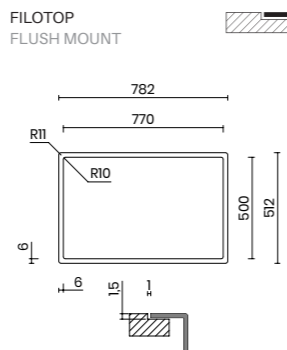
Scheda tecnica del prodotto:  
Product data sheet:



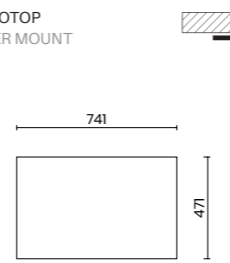
SOPRATOP  
TOP MOUNT



FILOTOP  
FLUSH MOUNT



SOTTOTOP  
UNDER MOUNT



## ACCESSORI DEDICATI DEDICATED ACCESSORIES

ZEUS ABT - MISCELATORE ABBATTIBILE  
FINITURA SPAZZOLATA  
ZEUS ABT - TELESCOPIC TAP  
BRUSHED FINISH

064.SZ



ORION ABT - MISCELATORE ABBATTIBILE  
CON CANNA ESTRAIBILE  
ACCIAIO INOX AISI 316  
ORION ABT - TELESCOPIC TAP WITH PULL-  
OUT HAND SHOWER  
AISI 316 STAINLESS STEEL

064.OL



VASCHETTA SCORREVOLE  
ACCIAIO INOX  
SLIDING STRAINER BOWL  
STAINLESS STEEL

280.PF  
200 x 395 x 80 mm



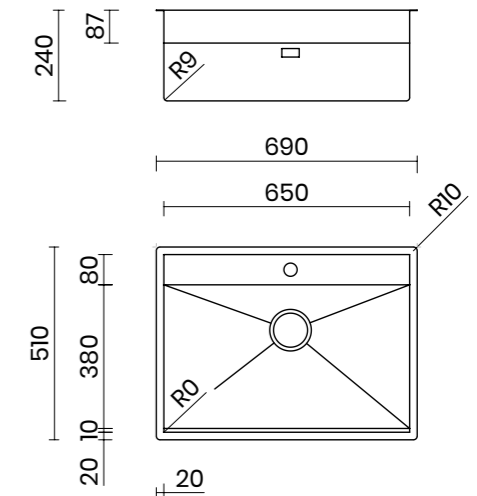
SCOLAPIATTI DA APPOGGIO  
ACCIAIO INOX  
FREE-STANDING DISH RACK  
STAINLESS STEEL

280.PS  
156 x 352 x 80 mm



# PHANTOM BACK 65

MATERIALE MATERIAL	AISI 304 18/10
SPESSORE THICKNESS	1mm REGOLARE 1mm REGULAR
FINITURA FINISH	SATINPLUS
BASE CABINET	75 cm
DIMENSIONI ESTERNE EXTERNAL DIMENSIONS	690 x 510 mm
DIMENSIONI VASCA BOWL DIMENSIONS	650 x 380 mm
RAGGIO RADIUS	0 / 9 mm
ALTEZZA HEIGHT	240 mm
TROPPOPIENO OVERFLOW	PERIMETRALE RECTANGULAR
PILETTA WASTE	Ø 114 mm INOX SATINATA Ø 114 mm SATIN SS
SIFONE SIPHON	INCLUSO INCLUDED
INSTALLAZIONE INSTALLATION	SOPRATOP / FILOTOP / SOTTOTOP TOP / FLUSH / UNDER MOUNT
DIMENSIONE IMBALLO PACKAGING DIMENSIONS	80 x 56 x 30 cm
PESO WEIGHT	10,7 kg
CODICE CODE	PT65F

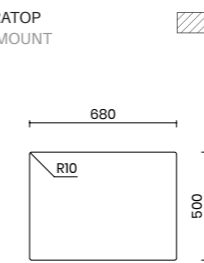


## TIPOLOGIA DI INSTALLAZIONE INSTALLATION METHOD

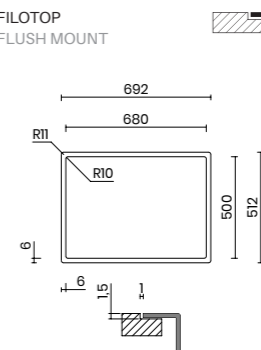
Scheda tecnica del prodotto:  
Product data sheet:



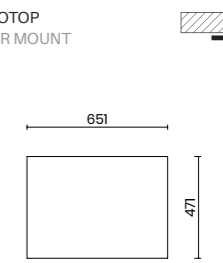
SOPRATOP  
TOP MOUNT



FILOTOP  
FLUSH MOUNT



SOTTOTOP  
UNDER MOUNT



## Scopri tutti gli accessori a pag. 257 Discover all the accessories at page 257

VASSOIO GOCCIOLATOIO SCORREVOLE  
ACCIAIO INOX  
SLIDING DRAINING TRAY  
STAINLESS STEEL

280.PA  
200 x 395 x 30 mm



TAGLIERE SCORREVOLE  
HDPE BIANCO  
SLIDING CHOPPING BOARD  
WHITE HDPE

285.PW  
300 x 398 x 20 mm



TAGLIERE SCORREVOLE  
LEGNO DI IROKO  
SLIDING CHOPPING BOARD  
IROKO WOOD

290.PI  
300 x 398 x 20 mm



Il lavello è già dotato di un foro centrale  
Ø 35 mm. Eventuali fori aggiuntivi sono  
da specificare in fase di ordine.

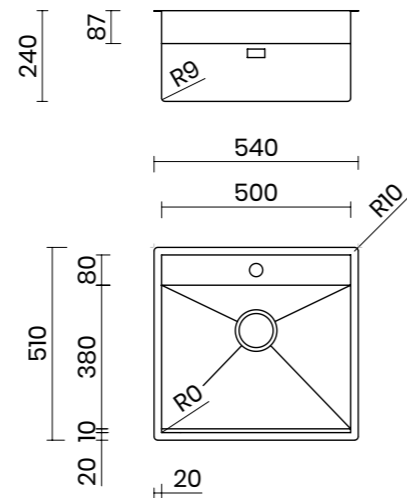
Inquadra il QR code per tutte le informazioni  
tecniche.

The sink already comes with a central Ø 35  
mm tap hole. Additional holes have to be  
requested when ordering.

Scan the QR code for all the technical  
information.

# PHANTOM BACK 50

MATERIALE MATERIAL	AISI 304 18/10
SPESSORE THICKNESS	1mm REGOLARE 1mm REGULAR
FINITURA FINISH	SATINPLUS
BASE CABINET	60 cm
DIMENSIONI ESTERNE EXTERNAL DIMENSIONS	540 x 510 mm
DIMENSIONI VASCA BOWL DIMENSIONS	500 x 380 mm
RAGGIO RADIUS	0 / 9 mm
ALTEZZA HEIGHT	240 mm
TROPPOPIENO OVERFLOW	PERIMETRALE RECTANGULAR
PILETTA WASTE	Ø 114 mm INOX SATINATA Ø 114 mm SATIN SS
SIFONE SIPHON	INCLUSO INCLUDED
INSTALLAZIONE INSTALLATION	SOPRATOP / FILOTOP / SOTTOTOP TOP / FLUSH / UNDER MOUNT
DIMENSIONE IMBALLO PACKAGING DIMENSIONS	60 x 56 x 30 cm
PESO WEIGHT	9,7 kg
CODICE CODE	PT50F

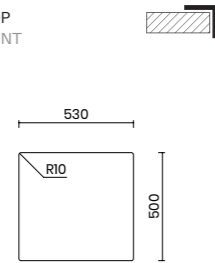


## TIPOLOGIA DI INSTALLAZIONE INSTALLATION METHOD

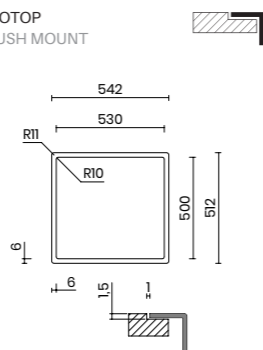
Scheda tecnica del prodotto:  
Product data sheet:



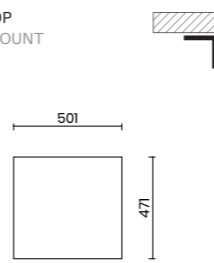
SOPRATOP  
TOP MOUNT



FILOTOP  
FLUSH MOUNT



SOTTOTOP  
UNDER MOUNT



## ACCESSORI DEDICATI DEDICATED ACCESSORIES

ZEUS ABT - MISCELATORE ABBATTIBILE  
FINITURA SPAZZOLATA  
ZEUS ABT - TELESCOPIC TAP  
BRUSHED FINISH

064.SZ



ORION ABT - MISCELATORE ABBATTIBILE  
CON CANNA ESTRAIBILE  
ACCIAIO INOX AISI 316  
ORION ABT - TELESCOPIC TAP WITH PULL-  
OUT HAND SHOWER  
AISI 316 STAINLESS STEEL

064.OL



VASCHETTA SCORREVOLE  
ACCIAIO INOX  
SLIDING STRAINER BOWL  
STAINLESS STEEL

280.PF  
200 x 395 x 80 mm



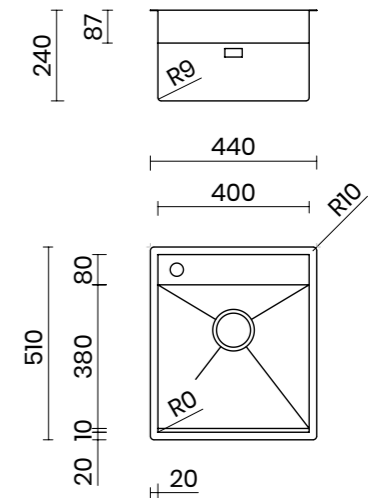
SCOLAPIATTI DA APPOGGIO  
ACCIAIO INOX  
FREE-STANDING DISH RACK  
STAINLESS STEEL

280.PS  
156 x 352 x 80 mm



# PHANTOM BACK 40

MATERIALE MATERIAL	AISI 304 18/10
SPESSORE THICKNESS	1mm REGOLARE 1mm REGULAR
FINITURA FINISH	SATINPLUS
BASE CABINET	50 cm
DIMENSIONI ESTERNE EXTERNAL DIMENSIONS	440 x 510 mm
DIMENSIONI VASCA BOWL DIMENSIONS	400 x 380 mm
RAGGIO RADIUS	0 / 9 mm
ALTEZZA HEIGHT	240 mm
TROPPOPIENO OVERFLOW	PERIMETRALE RECTANGULAR
PILETTA WASTE	Ø 114 mm INOX SATINATA Ø 114 mm SATIN SS
SIFONE SIPHON	INCLUSO INCLUDED
INSTALLAZIONE INSTALLATION	SOPRATOP / FILOTOP / SOTTOTOP TOP / FLUSH / UNDER MOUNT
DIMENSIONE IMBALLO PACKAGING DIMENSIONS	60 x 56 x 30 cm
PESO WEIGHT	9 kg
CODICE CODE	PT40F

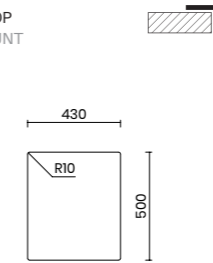


## TIPOLOGIA DI INSTALLAZIONE INSTALLATION METHOD

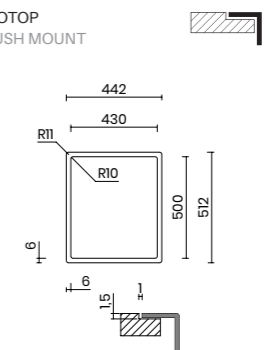
Scheda tecnica del prodotto:  
Product data sheet:



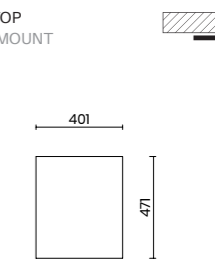
SOPRATOP  
TOP MOUNT



FILOTOP  
FLUSH MOUNT



SOTTOTOP  
UNDER MOUNT



## Scopri tutti gli accessori a pag. 257 Discover all the accessories at page 257

VASSOIO GOCCIOLATOIO SCORREVOLE  
ACCIAIO INOX  
SLIDING DRAINING TRAY  
STAINLESS STEEL

280.PA  
200 x 395 x 30 mm



TAGLIERE SCORREVOLE  
HDPE BIANCO  
SLIDING CHOPPING BOARD  
WHITE HDPE

285.PW  
300 x 398 x 20 mm



TAGLIERE SCORREVOLE  
LEGNO DI IROKO  
SLIDING CHOPPING BOARD  
IROKO WOOD

290.PI  
300 x 398 x 20 mm



Il lavello è già dotato di un foro Ø 35 mm.  
Eventuali fori aggiuntivi sono  
da specificare in fase di ordine.

Inquadra il QR code per tutte le informazioni  
tecniche.  
The sink already comes with a Ø 35 mm tap  
hole. Additional holes have to be requested  
when ordering.

Scan the QR code for all the technical  
information.



# RAGGIO ZERO

RAGGIO ZERO 86 2V  
RAGGIO ZERO 74 2V  
RAGGIO ZERO 55 R  
RAGGIO ZERO 55 L  
RAGGIO ZERO 70  
RAGGIO ZERO 50  
RAGGIO ZERO 45  
RAGGIO ZERO 40  
RAGGIO ZERO 34  
RAGGIO ZERO 18  
RAGGIO ZERO 86 IF 2V  
RAGGIO ZERO 74 IF 2V  
RAGGIO ZERO 55 IFR  
RAGGIO ZERO 55 IFL  
RAGGIO ZERO 70 IF  
RAGGIO ZERO 50 IF  
RAGGIO ZERO 45 IF  
RAGGIO ZERO 40 IF  
RAGGIO ZERO 34 IF

• DESIGN MINIMALE ED ESSENZIALE  
• TROPPOPIENO INTEGRATO 'GHOST'  
• PILETTA MANUALE INOX SATINATA  
Ø 114 mm  
• TRIPLA INSTALLAZIONE:  
SOPRATOP / FILOTOP / SOTTOTOP

• MINIMAL AND ESSENTIAL DESIGN  
• INTEGRATED OVERFLOW 'GHOST'  
DESIGN  
• Ø 114 mm SATIN STAINLESS STEEL  
DRAIN KIT  
• TRIPLE INSTALLATION:  
TOP / FLUSH / UNDER MOUNT

Lavelli workstation inox  
SS workstation sinks

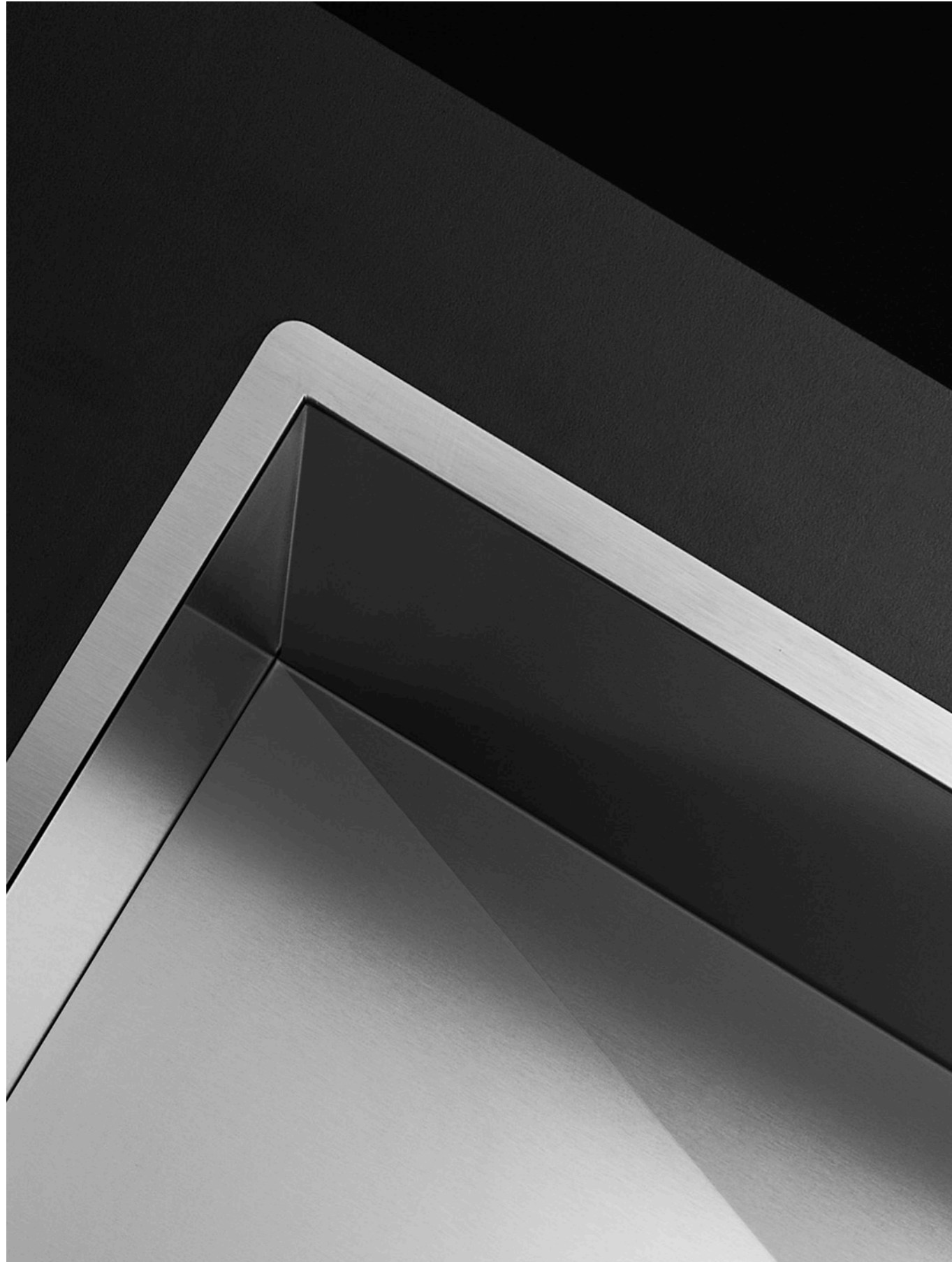
Lavelli e vasche inox  
SS sinks and bowls

Linea PVD  
PVD line

Linea outdoor  
Outdoor line

Lavelli in composito  
Composite sinks



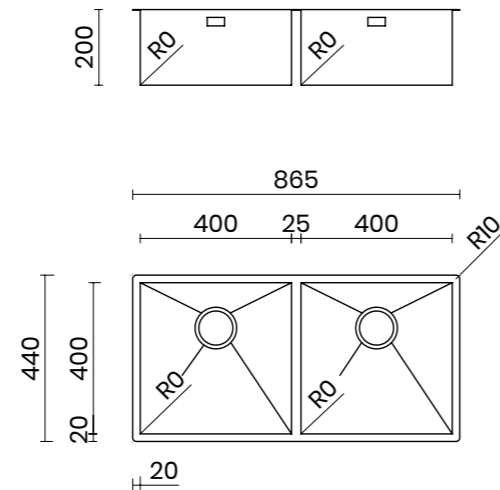


Lavello dal design geometrico, con angoli squadri e fondo diamantato. Lo stile deciso si unisce alla funzionalità elegante del troppopieno integrato. Il lavello **RAGGIO ZERO** è fabbricato in acciaio inox AISI 304 di spessore regolare 1 mm, con finitura Satinplus.

**RAGGIO ZERO** sinks feature a geometric design, square corners and x-groove pattern on the bowl bottom. The sharp style combines with the elegant functionality of the integrated ghost overflow. **RAGGIO ZERO** sinks are fabricated from AISI304 stainless steel, with 1 mm regular thickness and Satinplus finish.

# RAGGIO ZERO 86 2V

MATERIALE MATERIAL	AISI 304 18/10
SPESSORE THICKNESS	1mm REGOLARE 1mm REGULAR
FINITURA FINISH	SATINPLUS
BASE CABINET	90 cm
DIMENSIONI ESTERNE EXTERNAL DIMENSIONS	865 x 440 mm
DIMENSIONI VASCA BOWL DIMENSIONS	2 x 400 x 400 mm
RAGGIO RADIUS	0 mm
ALTEZZA HEIGHT	200 mm
TROPPOPIENO OVERFLOW	INTEGRATO INTEGRATED
PILETTA WASTE	Ø 114 mm INOX SATINATA Ø 114 mm SATIN SS
SIFONE SIPHON	INCLUSO INCLUDED
INSTALLAZIONE INSTALLATION	SOPRATOP / FILOTOP / SOTTOTOP TOP / FLUSH / UNDER MOUNT
DIMENSIONE IMBALLO PACKAGING DIMENSIONS	93 x 50 x 25 cm
PESO WEIGHT	13 kg
CODICE CODE	ZB86F

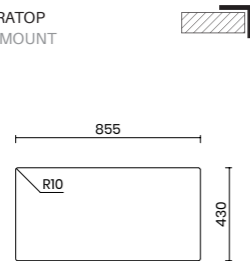


## TIPOLOGIA DI INSTALLAZIONE INSTALLATION METHOD

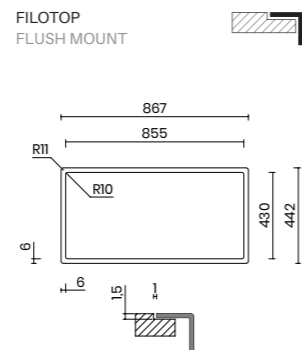
Scheda tecnica del prodotto:  
Product data sheet:



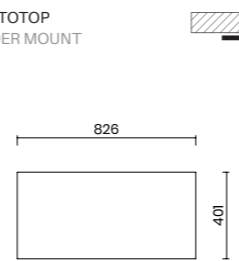
SOPRATOP  
TOP MOUNT



FILOTOP  
FLUSH MOUNT



SOTTOTOP  
UNDER MOUNT



## ACCESSORI CONSIGLIATI SUGGESTED ACCESSORIES

DEDA INOX - MISCELATORE  
MONOCOMANDO - ACCIAIO INOX  
DEDA INOX - SINGLE LEVER TAP  
STAINLESS STEEL

063.DX



VASCHETTA SCORREVOLE  
ACCIAIO INOX  
SLIDING STRAINER BOWL  
STAINLESS STEEL

280.MB  
200 x 430 x 100 mm



VASSOIO GOCCIOLATOIO SCORREVOLE  
ACCIAIO INOX  
SLIDING DRAINING TRAY  
STAINLESS STEEL

280.AB  
200 x 430 x 30 mm



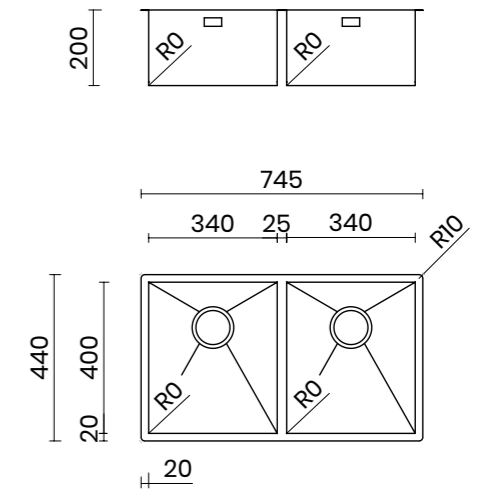
VASSOIO GOCCIOLATOIO LARGE  
SCORREVOLE - ACCIAIO INOX  
LARGE SLIDING DRAINING TRAY  
STAINLESS STEEL

280.AD  
370 x 430 x 30 mm



# RAGGIO ZERO 74 2V

MATERIALE MATERIAL	AISI 304 18/10
SPESSORE THICKNESS	1mm REGOLARE 1mm REGULAR
FINITURA FINISH	SATINPLUS
BASE CABINET	80 cm
DIMENSIONI ESTERNE EXTERNAL DIMENSIONS	745 x 440 mm
DIMENSIONI VASCA BOWL DIMENSIONS	2 x 340 x 400 mm
RAGGIO RADIUS	0 mm
ALTEZZA HEIGHT	200 mm
TROPPOPIENO OVERFLOW	INTEGRATO INTEGRATED
PILETTA WASTE	Ø 114 mm INOX SATINATA Ø 114 mm SATIN SS
SIFONE SIPHON	INCLUSO INCLUDED
INSTALLAZIONE INSTALLATION	SOPRATOP / FILOTOP / SOTTOTOP TOP / FLUSH / UNDER MOUNT
DIMENSIONE IMBALLO PACKAGING DIMENSIONS	80 x 50 x 25 cm
PESO WEIGHT	11,3 kg
CODICE CODE	ZB74F

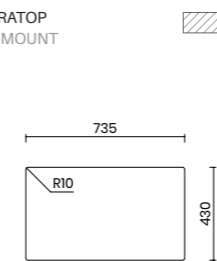


## TIPOLOGIA DI INSTALLAZIONE INSTALLATION METHOD

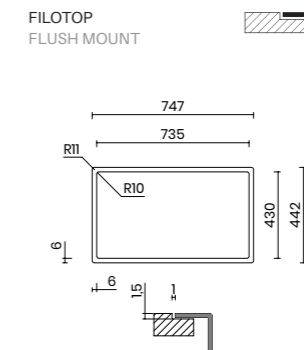
Scheda tecnica del prodotto:  
Product data sheet:



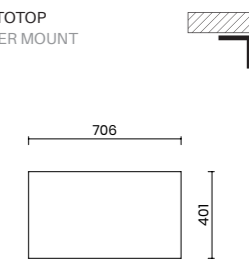
SOPRATOP  
TOP MOUNT



FILOTOP  
FLUSH MOUNT



SOTTOTOP  
UNDER MOUNT



## Scopri tutti gli accessori a pag. 257 Discover all the accessories at page 257

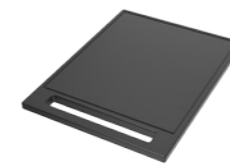
GOCCIOLATOIO PIEGHEVOLE  
ACCIAIO INOX  
ROLLMAT FOLDABLE DRAINING RACK  
STAINLESS STEEL

051.XI  
315 x 440 mm



TAGLIERE SCORREVOLE  
HDPE NERO  
SLIDING CHOPPING BOARD  
BLACK HDPE

285.AC  
330 x 436 x 15 mm



TAGLIERE SCORREVOLE  
LEGNO DI IROKO  
SLIDING CHOPPING BOARD  
IROKO WOOD

290.AC  
330 x 436 x 20 mm



COPRI PILETTA INOX  
FINITURA SATINATA  
BASKET DRAIN COVER  
SATIN STAINLESS STEEL

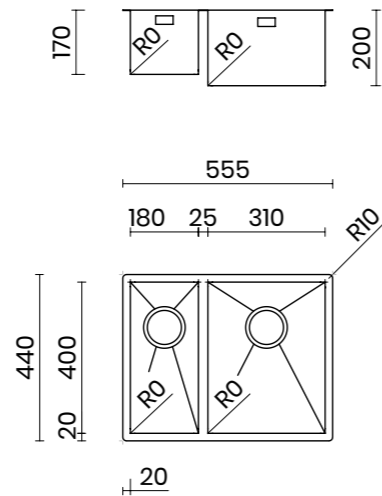
203.BA





# RAGGIO ZERO 55 R

MATERIALE MATERIAL	AISI 304 18/10
SPESSORE THICKNESS	1mm REGOLARE 1mm REGULAR
FINITURA FINISH	SATINPLUS
BASE CABINET	60 cm
DIMENSIONI ESTERNE EXTERNAL DIMENSIONS	555 x 440 mm
DIMENSIONI VASCA BOWL DIMENSIONS	180 x 400 / 310 x 400 mm
RAGGIO RADIUS	0 mm
ALTEZZA HEIGHT	170 / 200 mm
TROPPOPIENO OVERFLOW	INTEGRATO INTEGRATED
PILETTA WASTE	Ø 114 mm INOX SATINATA Ø 114 mm SATIN SS
SIFONE SIPHON	INCLUSO INCLUDED
INSTALLAZIONE INSTALLATION	SOPRATOP / FILOTOP / SOTTOTOP TOP / FLUSH / UNDER MOUNT
DIMENSIONE IMBALLO PACKAGING DIMENSIONS	62 x 50 x 25 cm
PESO WEIGHT	9,5 kg
CODICE CODE	ZB55FR

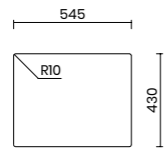


## TIPOLOGIA DI INSTALLAZIONE INSTALLATION METHOD

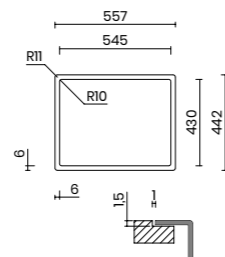
Scheda tecnica del prodotto:  
Product data sheet:



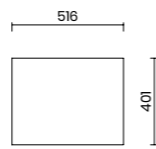
SOPRATOP  
TOP MOUNT



FILOTOP  
FLUSH MOUNT



SOTTOTOP  
UNDER MOUNT



## ACCESSORI CONSIGLIATI SUGGESTED ACCESSORIES

DEDA INOX - MISCELATORE  
MONOCOMANDO - ACCIAIO INOX  
DEDA INOX - SINGLE LEVER TAP  
STAINLESS STEEL

063.DX



VASCHETTA SCORREVOLE  
ACCIAIO INOX  
SLIDING STRAINER BOWL  
STAINLESS STEEL

280.MB  
200 x 430 x 100 mm



VASSOIO GOCCIOLATOIO SCORREVOLE  
ACCIAIO INOX  
SLIDING DRAINING TRAY  
STAINLESS STEEL

280.AB  
200 x 430 x 30 mm



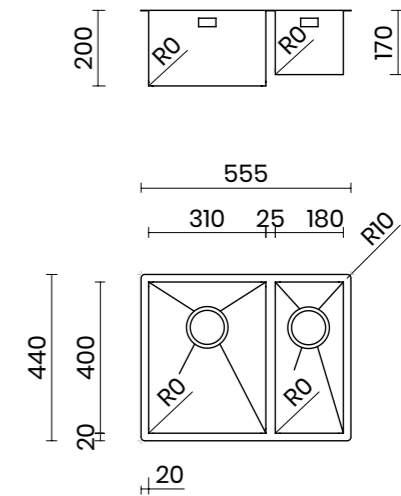
VASSOIO GOCCIOLATOIO LARGE  
SCORREVOLE - ACCIAIO INOX  
LARGE SLIDING DRAINING TRAY  
STAINLESS STEEL

280.AD  
370 x 430 x 30 mm



# RAGGIO ZERO 55 L

MATERIALE MATERIAL	AISI 304 18/10
SPESSORE THICKNESS	1mm REGOLARE 1mm REGULAR
FINITURA FINISH	SATINPLUS
BASE CABINET	60 cm
DIMENSIONI ESTERNE EXTERNAL DIMENSIONS	555 x 440 mm
DIMENSIONI VASCA BOWL DIMENSIONS	310 x 400 / 180 x 400 mm
RAGGIO RADIUS	0 mm
ALTEZZA HEIGHT	200 / 170 mm
TROPPOPIENO OVERFLOW	INTEGRATO INTEGRATED
PILETTA WASTE	Ø 114 mm INOX SATINATA Ø 114 mm SATIN SS
SIFONE SIPHON	INCLUSO INCLUDED
INSTALLAZIONE INSTALLATION	SOPRATOP / FILOTOP / SOTTOTOP TOP / FLUSH / UNDER MOUNT
DIMENSIONE IMBALLO PACKAGING DIMENSIONS	62 x 50 x 25 cm
PESO WEIGHT	9,5 kg
CODICE CODE	ZB55FL

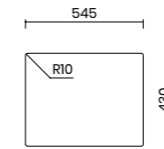


## TIPOLOGIA DI INSTALLAZIONE INSTALLATION METHOD

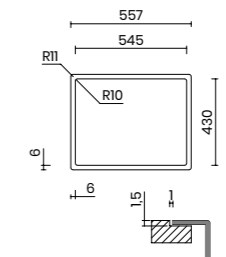
Scheda tecnica del prodotto:  
Product data sheet:



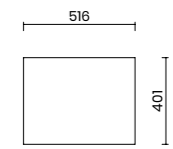
SOPRATOP  
TOP MOUNT



FILOTOP  
FLUSH MOUNT



SOTTOTOP  
UNDER MOUNT



## Scopri tutti gli accessori a pag. 257 Discover all the accessories at page 257

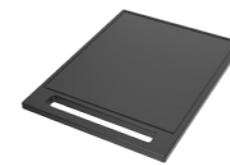
GOCCIOLATOIO PIEGHEVOLE  
ACCIAIO INOX  
ROLLMAT FOLDABLE DRAINING RACK  
STAINLESS STEEL

051.XI  
315 x 440 mm



TAGLIERE SCORREVOLE  
HDPE NERO  
SLIDING CHOPPING BOARD  
BLACK HDPE

285.AC  
330 x 436 x 15 mm



TAGLIERE SCORREVOLE  
LEGNO DI IROKO  
SLIDING CHOPPING BOARD  
IROKO WOOD

290.AC  
330 x 436 x 20 mm



COPRI PILETTA INOX  
FINITURA SATINATA  
BASKET DRAIN COVER  
SATIN STAINLESS STEEL

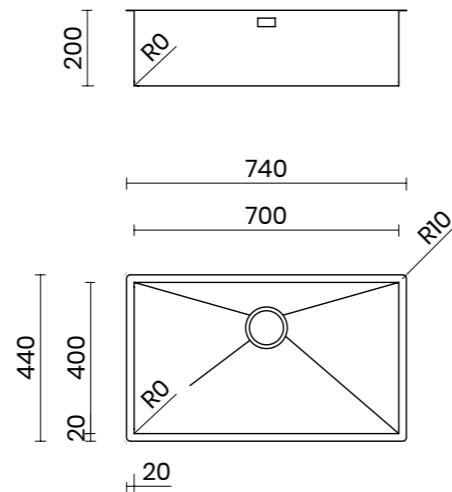
203.BA





# RAGGIO ZERO 70

MATERIALE MATERIAL	AISI 304 18/10
SPESSORE THICKNESS	1mm REGOLARE 1mm REGULAR
FINITURA FINISH	SATINPLUS
BASE CABINET	80 cm
DIMENSIONI ESTERNE EXTERNAL DIMENSIONS	740 x 440 mm
DIMENSIONI VASCA BOWL DIMENSIONS	700 x 400 mm
RAGGIO RADIUS	0 mm
ALTEZZA HEIGHT	200 mm
TROPPOPIENO OVERFLOW	INTEGRATO INTEGRATED
PILETTA WASTE	Ø 114 mm INOX SATINATA Ø 114 mm SATIN SS
SIFONE SIPHON	INCLUSO INCLUDED
INSTALLAZIONE INSTALLATION	SOPRATOP / FILOTOP / SOTTOTOP TOP / FLUSH / UNDER MOUNT
DIMENSIONE IMBALLO PACKAGING DIMENSIONS	80 x 50 x 25 cm
PESO WEIGHT	9,8 kg
CODICE CODE	ZA70F

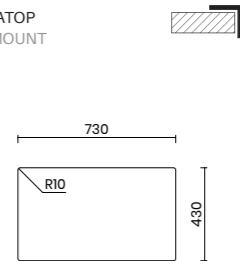


## TIPOLOGIA DI INSTALLAZIONE INSTALLATION METHOD

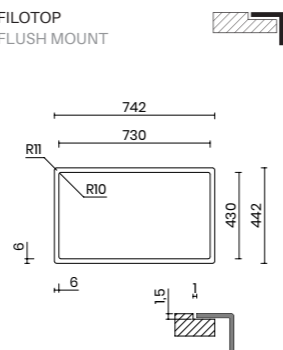
Scheda tecnica del prodotto:  
Product data sheet:



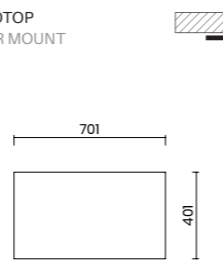
SOPRATOP  
TOP MOUNT



FILOTOP  
FLUSH MOUNT



SOTTOTOP  
UNDER MOUNT



## ACCESSORI CONSIGLIATI SUGGESTED ACCESSORIES

DEDA INOX - MISCELATORE  
MONOCOMANDO - ACCIAIO INOX  
DEDA INOX - SINGLE LEVER TAP  
STAINLESS STEEL

063.DX



VASCHETTA SCORREVOLE  
ACCIAIO INOX  
SLIDING STRAINER BOWL  
STAINLESS STEEL

280.MB  
200 x 430 x 100 mm



VASSOIO GOCCIOLATOIO SCORREVOLE  
ACCIAIO INOX  
SLIDING DRAINING TRAY  
STAINLESS STEEL

280.AB  
200 x 430 x 30 mm



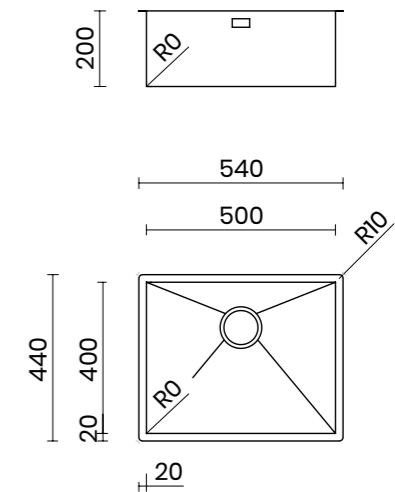
VASSOIO GOCCIOLATOIO LARGE  
SCORREVOLE - ACCIAIO INOX  
LARGE SLIDING DRAINING TRAY  
STAINLESS STEEL

280.AD  
370 x 430 x 30 mm



# RAGGIO ZERO 50

MATERIALE MATERIAL	AISI 304 18/10
SPESSORE THICKNESS	1mm REGOLARE 1mm REGULAR
FINITURA FINISH	SATINPLUS
BASE CABINET	60 cm
DIMENSIONI ESTERNE EXTERNAL DIMENSIONS	540 x 440 mm
DIMENSIONI VASCA BOWL DIMENSIONS	500 x 400 mm
RAGGIO RADIUS	0 mm
ALTEZZA HEIGHT	200 mm
TROPPOPIENO OVERFLOW	INTEGRATO INTEGRATED
PILETTA WASTE	Ø 114 mm INOX SATINATA Ø 114 mm SATIN SS
SIFONE SIPHON	INCLUSO INCLUDED
INSTALLAZIONE INSTALLATION	SOPRATOP / FILOTOP / SOTTOTOP TOP / FLUSH / UNDER MOUNT
DIMENSIONE IMBALLO PACKAGING DIMENSIONS	60 x 50 x 25 cm
PESO WEIGHT	8,3 kg
CODICE CODE	ZA50F

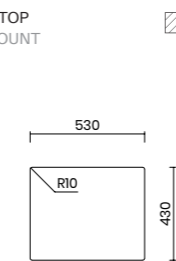


## TIPOLOGIA DI INSTALLAZIONE INSTALLATION METHOD

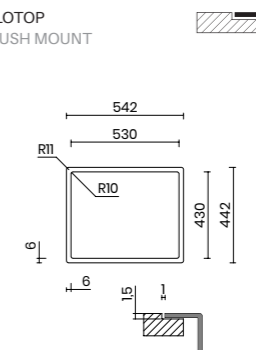
Scheda tecnica del prodotto:  
Product data sheet:



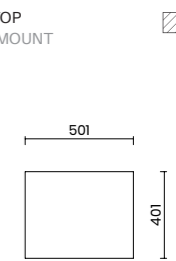
SOPRATOP  
TOP MOUNT



FILOTOP  
FLUSH MOUNT



SOTTOTOP  
UNDER MOUNT



## Scopri tutti gli accessori a pag. 257 Discover all the accessories at page 257

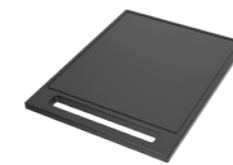
GOCCIOLATOIO PIEGHEVOLE  
ACCIAIO INOX  
ROLLMAT FOLDABLE DRAINING RACK  
STAINLESS STEEL

051.XI  
315 x 440 mm



TAGLIERE SCORREVOLE  
HDPE NERO  
SLIDING CHOPPING BOARD  
BLACK HDPE

285.AC  
330 x 436 x 15 mm



TAGLIERE SCORREVOLE  
LEGNO DI IROKO  
SLIDING CHOPPING BOARD  
IROKO WOOD

290.AC  
330 x 436 x 20 mm



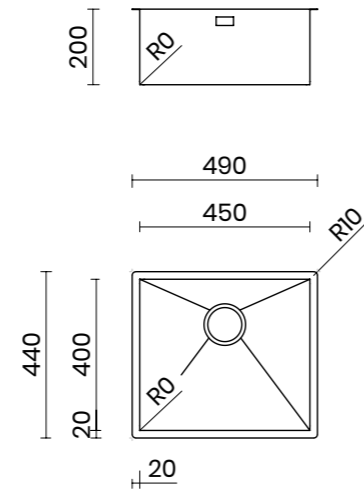
COPRI PILETTA INOX  
FINITURA SATINATA  
BASKET DRAIN COVER  
SATIN STAINLESS STEEL

203.BA



# RAGGIO ZERO 45

MATERIALE MATERIAL	AISI 304 18/10
SPESSORE THICKNESS	1mm REGOLARE 1mm REGULAR
FINITURA FINISH	SATINPLUS
BASE CABINET	60 cm
DIMENSIONI ESTERNE EXTERNAL DIMENSIONS	490 x 440 mm
DIMENSIONI VASCA BOWL DIMENSIONS	450 x 400 mm
RAGGIO RADIUS	0 mm
ALTEZZA HEIGHT	200 mm
TROPPOPIENO OVERFLOW	INTEGRATO INTEGRATED
PILETTA WASTE	Ø 114 mm INOX SATINATA Ø 114 mm SATIN SS
SIFONE SIPHON	INCLUSO INCLUDED
INSTALLAZIONE INSTALLATION	SOPRATOP / FILOTOP / SOTTOTOP TOP / FLUSH / UNDER MOUNT
DIMENSIONE IMBALLO PACKAGING DIMENSIONS	55 x 50 x 25 cm
PESO WEIGHT	7,7 kg
CODICE CODE	ZA45F

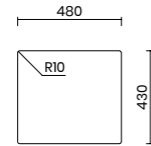


## TIPOLOGIA DI INSTALLAZIONE INSTALLATION METHOD

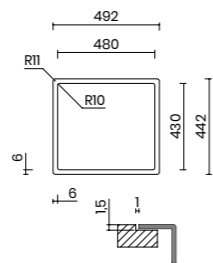
Scheda tecnica del prodotto:  
Product data sheet:



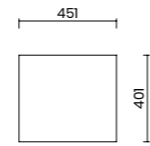
SOPRATOP  
TOP MOUNT



FILOTOP  
FLUSH MOUNT



SOTTOTOP  
UNDER MOUNT



## ACCESSORI CONSIGLIATI SUGGESTED ACCESSORIES

DEDA INOX - MISCELATORE  
MONOCOMANDO - ACCIAIO INOX  
DEDA INOX - SINGLE LEVER TAP  
STAINLESS STEEL

VASCHETTA SCORREVOLE  
ACCIAIO INOX  
SLIDING STRAINER BOWL  
STAINLESS STEEL

VASSOIO GOCCIOLATOIO SCORREVOLE  
ACCIAIO INOX  
SLIDING DRAINING TRAY  
STAINLESS STEEL

VASSOIO GOCCIOLATOIO LARGE  
SCORREVOLE - ACCIAIO INOX  
LARGE SLIDING DRAINING TRAY  
STAINLESS STEEL

063.DX

280.MB  
200 x 430 x 100 mm

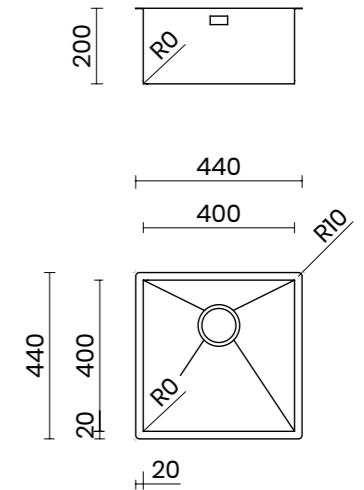
280.AB  
200 x 430 x 30 mm

280.AD  
370 x 430 x 30 mm



# RAGGIO ZERO 40

MATERIALE MATERIAL	AISI 304 18/10
SPESSORE THICKNESS	1mm REGOLARE 1mm REGULAR
FINITURA FINISH	SATINPLUS
BASE CABINET	50 cm
DIMENSIONI ESTERNE EXTERNAL DIMENSIONS	440 x 440 mm
DIMENSIONI VASCA BOWL DIMENSIONS	400 x 400 mm
RAGGIO RADIUS	0 mm
ALTEZZA HEIGHT	200 mm
TROPPOPIENO OVERFLOW	INTEGRATO INTEGRATED
PILETTA WASTE	Ø 114 mm INOX SATINATA Ø 114 mm SATIN SS
SIFONE SIPHON	INCLUSO INCLUDED
INSTALLAZIONE INSTALLATION	SOPRATOP / FILOTOP / SOTTOTOP TOP / FLUSH / UNDER MOUNT
DIMENSIONE IMBALLO PACKAGING DIMENSIONS	50 x 50 x 25 cm
PESO WEIGHT	7,3 kg
CODICE CODE	ZA40F

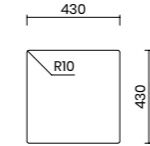


## TIPOLOGIA DI INSTALLAZIONE INSTALLATION METHOD

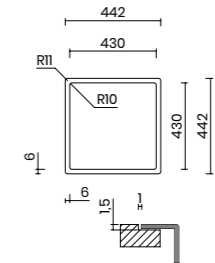
Scheda tecnica del prodotto:  
Product data sheet:



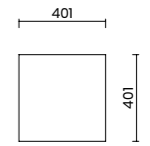
SOPRATOP  
TOP MOUNT



FILOTOP  
FLUSH MOUNT



SOTTOTOP  
UNDER MOUNT



## Scopri tutti gli accessori a pag. 257 Discover all the accessories at page 257

GOCCIOLATOIO PIEGHEVOLE  
ACCIAIO INOX  
ROLLMAT FOLDABLE DRAINING RACK  
STAINLESS STEEL

TAGLIERE SCORREVOLE  
HDPE NERO  
SLIDING CHOPPING BOARD  
BLACK HDPE

TAGLIERE SCORREVOLE  
LEGNO DI IROKO  
SLIDING CHOPPING BOARD  
IROKO WOOD

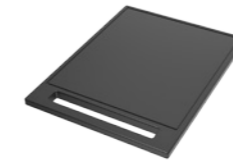
COPRI PILETTA INOX  
FINITURA SATINATA  
BASKET DRAIN COVER  
SATIN STAINLESS STEEL

051.XI  
315 x 440 mm

285.AC  
330 x 436 x 15 mm

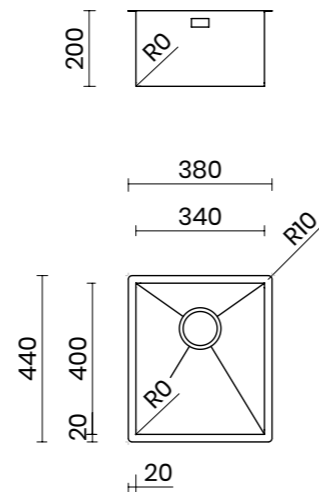
290.AC  
330 x 436 x 20 mm

203.BA



# RAGGIO ZERO 34

MATERIALE MATERIAL	AISI 304 18/10
SPESSORE THICKNESS	1mm REGOLARE 1mm REGULAR
FINITURA FINISH	SATINPLUS
BASE CABINET	45 cm
DIMENSIONI ESTERNE EXTERNAL DIMENSIONS	380 x 440 mm
DIMENSIONI VASCA BOWL DIMENSIONS	340 x 400 mm
RAGGIO RADIUS	0 mm
ALTEZZA HEIGHT	200 mm
TROPPOPIENO OVERFLOW	INTEGRATO INTEGRATED
PILETTA WASTE	Ø 114 mm INOX SATINATA Ø 114 mm SATIN SS
SIFONE SIPHON	INCLUSO INCLUDED
INSTALLAZIONE INSTALLATION	SOPRATOP / FILOTOP / SOTTOTOP TOP / FLUSH / UNDER MOUNT
DIMENSIONE IMBALLO PACKAGING DIMENSIONS	44 x 50 x 25 cm
PESO WEIGHT	6,8 kg
CODICE CODE	ZA34F

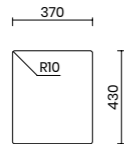


## TIPOLOGIA DI INSTALLAZIONE INSTALLATION METHOD

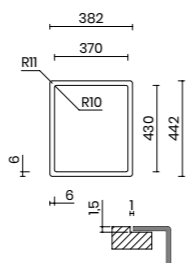
Scheda tecnica del prodotto:  
Product data sheet:



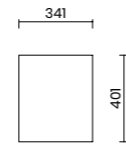
SOPRATOP  
TOP MOUNT



FILOTOP  
FLUSH MOUNT



SOTTOTOP  
UNDER MOUNT



## ACCESSORI CONSIGLIATI SUGGESTED ACCESSORIES

DEDA INOX - MISCELATORE  
MONOCOMANDO - ACCIAIO INOX  
DEDA INOX - SINGLE LEVER TAP  
STAINLESS STEEL

063.DX



VASCHETTA SCORREVOLE  
ACCIAIO INOX  
SLIDING STRAINER BOWL  
STAINLESS STEEL

280.MB  
200 x 430 x 100 mm



VASSOIO GOCCIOLATOIO SCORREVOLE  
ACCIAIO INOX  
SLIDING DRAINING TRAY  
STAINLESS STEEL

280.AB  
200 x 430 x 30 mm



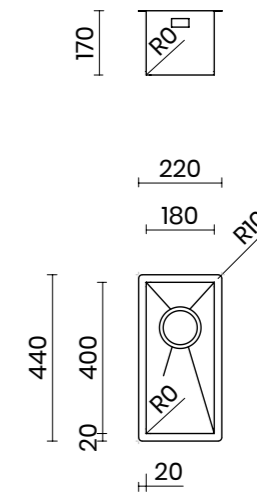
VASSOIO GOCCIOLATOIO LARGE  
SCORREVOLE - ACCIAIO INOX  
LARGE SLIDING DRAINING TRAY  
STAINLESS STEEL

280.AD  
370 x 430 x 30 mm



# RAGGIO ZERO 18

MATERIALE MATERIAL	AISI 304 18/10
SPESSORE THICKNESS	1mm REGOLARE 1mm REGULAR
FINITURA FINISH	SATINPLUS
BASE CABINET	30 cm
DIMENSIONI ESTERNE EXTERNAL DIMENSIONS	220 x 440 mm
DIMENSIONI VASCA BOWL DIMENSIONS	180 x 400 mm
RAGGIO RADIUS	0 mm
ALTEZZA HEIGHT	170 mm
TROPPOPIENO OVERFLOW	INTEGRATO INTEGRATED
PILETTA WASTE	Ø 114 mm INOX SATINATA Ø 114 mm SATIN SS
SIFONE SIPHON	INCLUSO INCLUDED
INSTALLAZIONE INSTALLATION	SOPRATOP / FILOTOP / SOTTOTOP TOP / FLUSH / UNDER MOUNT
DIMENSIONE IMBALLO PACKAGING DIMENSIONS	28 x 50 x 25 cm
PESO WEIGHT	5 kg
CODICE CODE	ZA18F



## TIPOLOGIA DI INSTALLAZIONE INSTALLATION METHOD

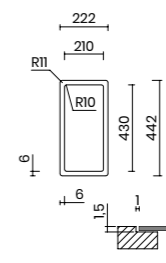
Scheda tecnica del prodotto:  
Product data sheet:



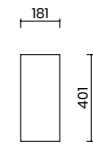
SOPRATOP  
TOP MOUNT



FILOTOP  
FLUSH MOUNT



SOTTOTOP  
UNDER MOUNT



## Scopri tutti gli accessori a pag. 257 Discover all the accessories at page 257

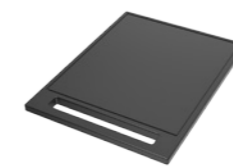
GOCCIOLATOIO PIEGHEVOLE  
ACCIAIO INOX  
ROLLMAT FOLDABLE DRAINING RACK  
STAINLESS STEEL

051.XI  
315 x 440 mm



TAGLIERE SCORREVOLE  
HDPE NERO  
SLIDING CHOPPING BOARD  
BLACK HDPE

285.AC  
330 x 436 x 15 mm



TAGLIERE SCORREVOLE  
LEGNO DI IROKO  
SLIDING CHOPPING BOARD  
IROKO WOOD

290.AC  
330 x 436 x 20 mm



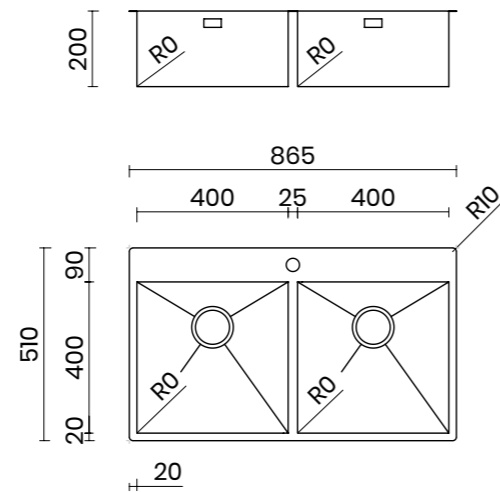
COPRI PILETTA INOX  
FINITURA SATINATA  
BASKET DRAIN COVER  
SATIN STAINLESS STEEL

203.BA



# RAGGIO ZERO 86 IF 2V

MATERIALE MATERIAL	AISI 304 18/10
SPESSORE THICKNESS	1mm REGOLARE 1mm REGULAR
FINITURA FINISH	SATINPLUS
BASE CABINET	90 cm
DIMENSIONI ESTERNE EXTERNAL DIMENSIONS	865 x 510 mm
DIMENSIONI VASCA BOWL DIMENSIONS	2 x 400 x 400 mm
RAGGIO RADIUS	0 mm
ALTEZZA HEIGHT	200 mm
TROPPOPIENO OVERFLOW	INTEGRATO INTEGRATED
PILETTA WASTE	Ø 114 mm INOX SATINATA Ø 114 mm SATIN SS
SIFONE SIPHON	INCLUSO INCLUDED
INSTALLAZIONE INSTALLATION	SOPRATOP / FILOTOP TOP / FLUSH MOUNT
DIMENSIONE IMBALLO PACKAGING DIMENSIONS	93 x 56 x 25 cm
PESO WEIGHT	14,5 kg
CODICE CODE	ZB86IF

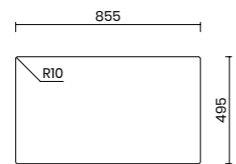


## TIPOLOGIA DI INSTALLAZIONE INSTALLATION METHOD

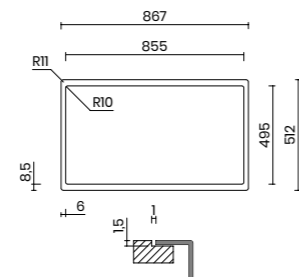
Scheda tecnica del prodotto:  
Product data sheet:



SOPRATOP  
TOP MOUNT



FILOTOP  
FLUSH MOUNT



Il lavello è già dotato di un foro centrale Ø 35 mm. Eventuali fori aggiuntivi sono da specificare in fase di ordine.

Inquadra il QR code per tutte le informazioni tecniche.  
The sink already comes with a central Ø 35 mm tap hole. Additional holes have to be requested when ordering.

Scan the QR code for all the technical information.

## ACCESSORI CONSIGLIATI SUGGESTED ACCESSORIES

DEDA INOX - MISCELATORE MONOCOMANDO - ACCIAIO INOX  
DEDA INOX - SINGLE LEVER TAP STAINLESS STEEL

063.DX



VASCHETTA SCORREVOLE ACCIAIO INOX  
SLIDING STRAINER BOWL STAINLESS STEEL

280.MB  
200 x 430 x 100 mm



VASSOIO GOCCIOLATOIO SCORREVOLE ACCIAIO INOX  
SLIDING DRAINING TRAY STAINLESS STEEL

280.AB  
200 x 430 x 30 mm



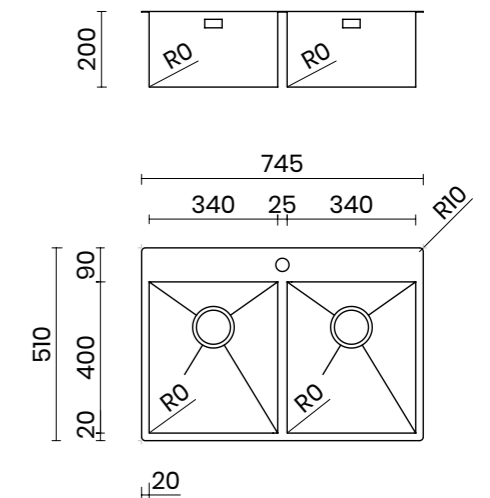
VASSOIO GOCCIOLATOIO LARGE SCORREVOLE - ACCIAIO INOX  
LARGE SLIDING DRAINING TRAY STAINLESS STEEL

280.AD  
370 x 430 x 30 mm



# RAGGIO ZERO 74 IF 2V

MATERIALE MATERIAL	AISI 304 18/10
SPESSORE THICKNESS	1mm REGOLARE 1mm REGULAR
FINITURA FINISH	SATINPLUS
BASE CABINET	80 cm
DIMENSIONI ESTERNE EXTERNAL DIMENSIONS	745 x 510 mm
DIMENSIONI VASCA BOWL DIMENSIONS	2 x 340 x 400 mm
RAGGIO RADIUS	0 mm
ALTEZZA HEIGHT	200 mm
TROPPOPIENO OVERFLOW	INTEGRATO INTEGRATED
PILETTA WASTE	Ø 114 mm INOX SATINATA Ø 114 mm SATIN SS
SIFONE SIPHON	INCLUSO INCLUDED
INSTALLAZIONE INSTALLATION	SOPRATOP / FILOTOP TOP / FLUSH MOUNT
DIMENSIONE IMBALLO PACKAGING DIMENSIONS	80 x 56 x 25 cm
PESO WEIGHT	13,5 kg
CODICE CODE	ZB74IF

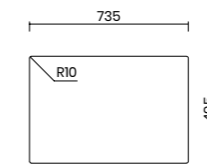


## TIPOLOGIA DI INSTALLAZIONE INSTALLATION METHOD

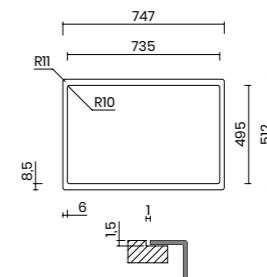
Scheda tecnica del prodotto:  
Product data sheet:



SOPRATOP  
TOP MOUNT



FILOTOP  
FLUSH MOUNT



Il lavello è già dotato di un foro centrale Ø 35 mm. Eventuali fori aggiuntivi sono da specificare in fase di ordine.

Inquadra il QR code per tutte le informazioni tecniche.  
The sink already comes with a central Ø 35 mm tap hole. Additional holes have to be requested when ordering.

Scan the QR code for all the technical information.

## Scopri tutti gli accessori a pag. 257 Discover all the accessories at page 257

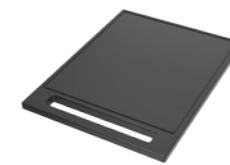
GOCCIOLATOIO PIEGHEVOLE ACCIAIO INOX  
ROLLMAT FOLDABLE DRAINING RACK STAINLESS STEEL

051.XI  
315 x 440 mm



TAGLIERE SCORREVOLE HDPE NERO  
SLIDING CHOPPING BOARD BLACK HDPE

285.AC  
330 x 436 x 15 mm



TAGLIERE SCORREVOLE LEGNO DI IROKO  
SLIDING CHOPPING BOARD IROKO WOOD

290.AC  
330 x 436 x 20 mm



COPRI PILETTA INOX FINITURA SATINATA  
BASKET DRAIN COVER SATIN STAINLESS STEEL

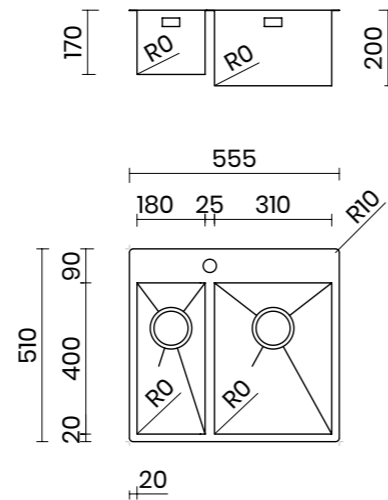
203.BA





# RAGGIO ZERO 55 IFR

MATERIALE MATERIAL	AISI 304 18/10
SPESSORE THICKNESS	1mm REGOLARE 1mm REGULAR
FINITURA FINISH	SATINPLUS
BASE CABINET	60 cm
DIMENSIONI ESTERNE EXTERNAL DIMENSIONS	555 x 510 mm
DIMENSIONI VASCA BOWL DIMENSIONS	180 x 400 / 310 x 400 mm
RAGGIO RADIUS	0 mm
ALTEZZA HEIGHT	170 / 200 mm
TROPPOPIENO OVERFLOW	INTEGRATO INTEGRATED
PILETTA WASTE	Ø 114 mm INOX SATINATA Ø 114 mm SATIN SS
SIFONE SIPHON	INCLUSO INCLUDED
INSTALLAZIONE INSTALLATION	SOPRATOP / FILOTOP TOP / FLUSH MOUNT
DIMENSIONE IMBALLO PACKAGING DIMENSIONS	62 x 56 x 25 cm
PESO WEIGHT	11 kg
CODICE CODE	ZB55IFR

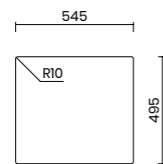


## TIPOLOGIA DI INSTALLAZIONE INSTALLATION METHOD

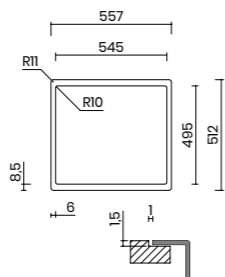
Scheda tecnica del prodotto:  
Product data sheet:



SOPRATOP  
TOP MOUNT



FILOTOP  
FLUSH MOUNT



Il lavello è già dotato di un foro centrale Ø 35 mm. Eventuali fori aggiuntivi sono da specificare in fase di ordine.

Inquadra il QR code per tutte le informazioni tecniche.  
The sink already comes with a central Ø 35 mm tap hole. Additional holes have to be requested when ordering.

Scan the QR code for all the technical information.

## ACCESSORI CONSIGLIATI SUGGESTED ACCESSORIES

DEDA INOX - MISCELATORE MONOCOMANDO - ACCIAIO INOX  
DEDA INOX - SINGLE LEVER TAP STAINLESS STEEL

063.DX



VASCHETTA SCORREVOLE ACCIAIO INOX  
SLIDING STRAINER BOWL STAINLESS STEEL

280.MB  
200 x 430 x 100 mm



VASSOIO GOCCIOLATOIO SCORREVOLE ACCIAIO INOX  
SLIDING DRAINING TRAY STAINLESS STEEL

280.AB  
200 x 430 x 30 mm



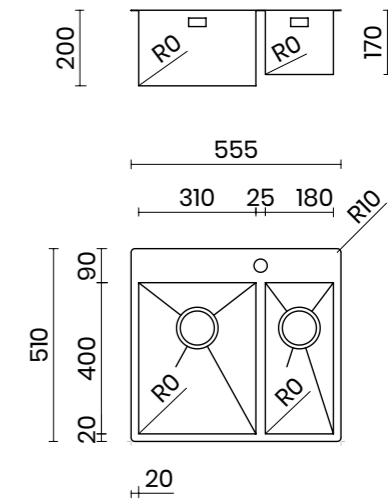
VASSOIO GOCCIOLATOIO LARGE SCORREVOLE - ACCIAIO INOX  
LARGE SLIDING DRAINING TRAY STAINLESS STEEL

280.AD  
370 x 430 x 30 mm



# RAGGIO ZERO 55 IFL

MATERIALE MATERIAL	AISI 304 18/10
SPESSORE THICKNESS	1mm REGOLARE 1mm REGULAR
FINITURA FINISH	SATINPLUS
BASE CABINET	60 cm
DIMENSIONI ESTERNE EXTERNAL DIMENSIONS	555 x 510 mm
DIMENSIONI VASCA BOWL DIMENSIONS	310 x 400 / 180 x 400 mm
RAGGIO RADIUS	0 mm
ALTEZZA HEIGHT	200 / 170 mm
TROPPOPIENO OVERFLOW	INTEGRATO INTEGRATED
PILETTA WASTE	Ø 114 mm INOX SATINATA Ø 114 mm SATIN SS
SIFONE SIPHON	INCLUSO INCLUDED
INSTALLAZIONE INSTALLATION	SOPRATOP / FILOTOP TOP / FLUSH MOUNT
DIMENSIONE IMBALLO PACKAGING DIMENSIONS	62 x 56 x 25 cm
PESO WEIGHT	11 kg
CODICE CODE	ZB55IFL

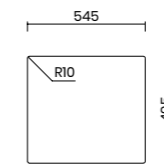


## TIPOLOGIA DI INSTALLAZIONE INSTALLATION METHOD

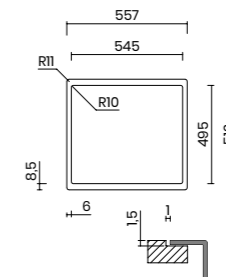
Scheda tecnica del prodotto:  
Product data sheet:



SOPRATOP  
TOP MOUNT



FILOTOP  
FLUSH MOUNT



Il lavello è già dotato di un foro centrale Ø 35 mm. Eventuali fori aggiuntivi sono da specificare in fase di ordine.

Inquadra il QR code per tutte le informazioni tecniche.  
The sink already comes with a central Ø 35 mm tap hole. Additional holes have to be requested when ordering.

Scan the QR code for all the technical information.

## Scopri tutti gli accessori a pag. 257 Discover all the accessories at page 257

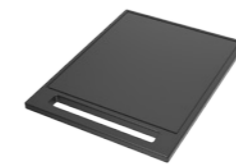
GOCCIOLATOIO PIEGHEVOLE ACCIAIO INOX  
ROLLMAT FOLDABLE DRAINING RACK STAINLESS STEEL

051.XI  
315 x 440 mm



TAGLIERE SCORREVOLE HDPE NERO  
SLIDING CHOPPING BOARD BLACK HDPE

285.AC  
330 x 436 x 15 mm



TAGLIERE SCORREVOLE LEGNO DI IROKO  
SLIDING CHOPPING BOARD IROKO WOOD

290.AC  
330 x 436 x 20 mm



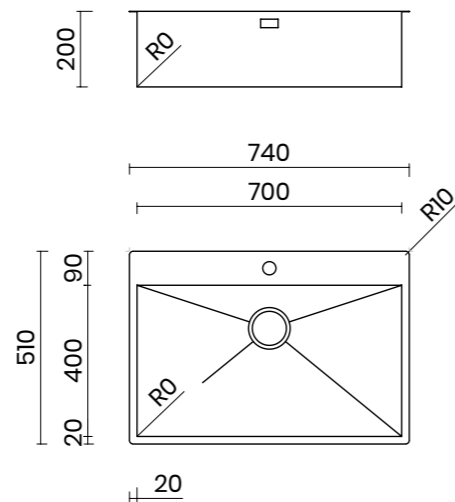
COPRI PILETTA INOX FINITURA SATINATA  
BASKET DRAIN COVER SATIN STAINLESS STEEL

203.BA



# RAGGIO ZERO 70 IF

MATERIALE MATERIAL	AISI 304 18/10
SPESSORE THICKNESS	1mm REGOLARE 1mm REGULAR
FINITURA FINISH	SATINPLUS
BASE CABINET	80 cm
DIMENSIONI ESTERNE EXTERNAL DIMENSIONS	740 x 510 mm
DIMENSIONI VASCA BOWL DIMENSIONS	700 x 400 mm
RAGGIO RADIUS	0 mm
ALTEZZA HEIGHT	200 mm
TROPPOPIENO OVERFLOW	INTEGRATO INTEGRATED
PILETTA WASTE	Ø 114 mm INOX SATINATA Ø 114 mm SATIN SS
SIFONE SIPHON	INCLUSO INCLUDED
INSTALLAZIONE INSTALLATION	SOPRATOP / FILOTOP TOP / FLUSH MOUNT
DIMENSIONE IMBALLO PACKAGING DIMENSIONS	80 x 56 x 25 cm
PESO WEIGHT	11 kg
CODICE CODE	ZA70IF

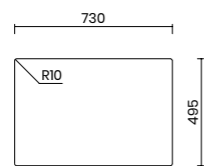


## TIPOLOGIA DI INSTALLAZIONE INSTALLATION METHOD

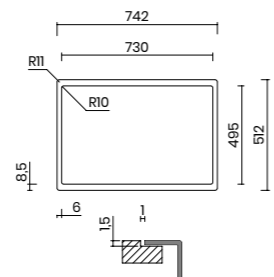
Scheda tecnica del prodotto:  
Product data sheet:



SOPRATOP  
TOP MOUNT



FILOTOP  
FLUSH MOUNT



Il lavello è già dotato di un foro centrale Ø 35 mm. Eventuali fori aggiuntivi sono da specificare in fase di ordine.

Inquadra il QR code per tutte le informazioni tecniche.  
The sink already comes with a central Ø 35 mm tap hole. Additional holes have to be requested when ordering.

Scan the QR code for all the technical information.

## ACCESSORI CONSIGLIATI SUGGESTED ACCESSORIES

DEDA INOX - MISCELATORE MONOCOMANDO - ACCIAIO INOX  
DEDA INOX - SINGLE LEVER TAP STAINLESS STEEL

063.DX



VASCHETTA SCORREVOLE ACCIAIO INOX  
SLIDING STRAINER BOWL STAINLESS STEEL

280.MB  
200 x 430 x 100 mm



VASSOIO GOCCIOLATOIO SCORREVOLE ACCIAIO INOX  
SLIDING DRAINING TRAY STAINLESS STEEL

280.AB  
200 x 430 x 30 mm



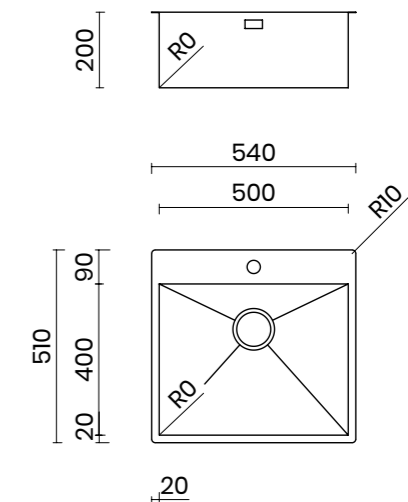
VASSOIO GOCCIOLATOIO LARGE SCORREVOLE - ACCIAIO INOX  
LARGE SLIDING DRAINING TRAY STAINLESS STEEL

280.AD  
370 x 430 x 30 mm



# RAGGIO ZERO 50 IF

MATERIALE MATERIAL	AISI 304 18/10
SPESSORE THICKNESS	1mm REGOLARE 1mm REGULAR
FINITURA FINISH	SATINPLUS
BASE CABINET	60 cm
DIMENSIONI ESTERNE EXTERNAL DIMENSIONS	540 x 510 mm
DIMENSIONI VASCA BOWL DIMENSIONS	500 x 400 mm
RAGGIO RADIUS	0 mm
ALTEZZA HEIGHT	200 mm
TROPPOPIENO OVERFLOW	INTEGRATO INTEGRATED
PILETTA WASTE	Ø 114 mm INOX SATINATA Ø 114 mm SATIN SS
SIFONE SIPHON	INCLUSO INCLUDED
INSTALLAZIONE INSTALLATION	SOPRATOP / FILOTOP TOP / FLUSH MOUNT
DIMENSIONE IMBALLO PACKAGING DIMENSIONS	60 x 56 x 25 cm
PESO WEIGHT	9,7 kg
CODICE CODE	ZA50IF

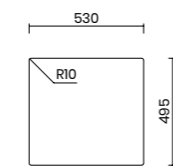


## TIPOLOGIA DI INSTALLAZIONE INSTALLATION METHOD

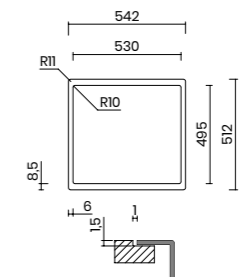
Scheda tecnica del prodotto:  
Product data sheet:



SOPRATOP  
TOP MOUNT



FILOTOP  
FLUSH MOUNT



Il lavello è già dotato di un foro centrale Ø 35 mm. Eventuali fori aggiuntivi sono da specificare in fase di ordine.

Inquadra il QR code per tutte le informazioni tecniche.  
The sink already comes with a central Ø 35 mm tap hole. Additional holes have to be requested when ordering.

Scan the QR code for all the technical information.

## Scopri tutti gli accessori a pag. 257 Discover all the accessories at page 257

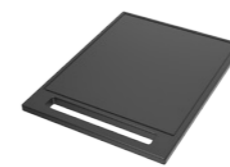
GOCCIOLATOIO PIEGHEVOLE ACCIAIO INOX  
ROLLMAT FOLDABLE DRAINING RACK STAINLESS STEEL

051.XI  
315 x 440 mm



TAGLIERE SCORREVOLE HDPE NERO  
SLIDING CHOPPING BOARD BLACK HDPE

285.AC  
330 x 436 x 15 mm



TAGLIERE SCORREVOLE LEGNO DI IROKO  
SLIDING CHOPPING BOARD IROKO WOOD

290.AC  
330 x 436 x 20 mm



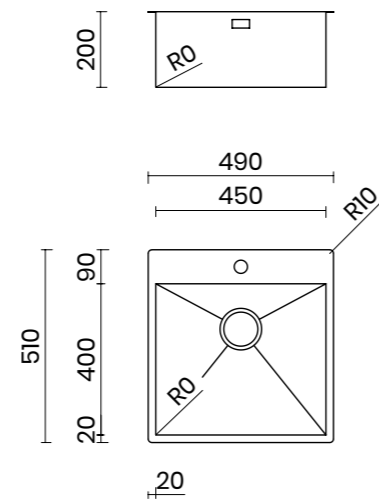
COPRI PILETTA INOX FINITURA SATINATA  
BASKET DRAIN COVER SATIN STAINLESS STEEL

203.BA



# RAGGIO ZERO 45 IF

MATERIALE MATERIAL	AISI 304 18/10
SPESSORE THICKNESS	1mm REGOLARE 1mm REGULAR
FINITURA FINISH	SATINPLUS
BASE CABINET	60 cm
DIMENSIONI ESTERNE EXTERNAL DIMENSIONS	490 x 510 mm
DIMENSIONI VASCA BOWL DIMENSIONS	450 x 400 mm
RAGGIO RADIUS	0 mm
ALTEZZA HEIGHT	200 mm
TROPPOPIENO OVERFLOW	INTEGRATO INTEGRATED
PILETTA WASTE	Ø 114 mm INOX SATINATA Ø 114 mm SATIN SS
SIFONE SIPHON	INCLUSO INCLUDED
INSTALLAZIONE INSTALLATION	SOPRATOP / FILOTOP TOP / FLUSH MOUNT
DIMENSIONE IMBALLO PACKAGING DIMENSIONS	60 x 56 x 25 cm
PESO WEIGHT	9,5 kg
CODICE CODE	ZA45IF

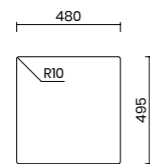


## TIPOLOGIA DI INSTALLAZIONE INSTALLATION METHOD

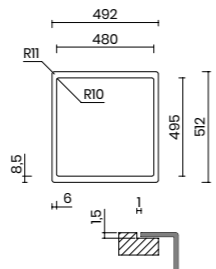
Scheda tecnica del prodotto:  
Product data sheet:



SOPRATOP  
TOP MOUNT



FILOTOP  
FLUSH MOUNT



Il lavello è già dotato di un foro centrale Ø 35 mm. Eventuali fori aggiuntivi sono da specificare in fase di ordine.

Inquadra il QR code per tutte le informazioni tecniche.  
The sink already comes with a central Ø 35 mm tap hole. Additional holes have to be requested when ordering.

Scan the QR code for all the technical information.

## ACCESSORI CONSIGLIATI SUGGESTED ACCESSORIES

DEDA INOX - MISCELATORE MONOCOMANDO - ACCIAIO INOX  
DEDA INOX - SINGLE LEVER TAP STAINLESS STEEL

063.DX



VASCHETTA SCORREVOLE ACCIAIO INOX  
SLIDING STRAINER BOWL STAINLESS STEEL

280.MB  
200 x 430 x 100 mm



VASSOIO GOCCIOLATOIO SCORREVOLE ACCIAIO INOX  
SLIDING DRAINING TRAY STAINLESS STEEL

280.AB  
200 x 430 x 30 mm



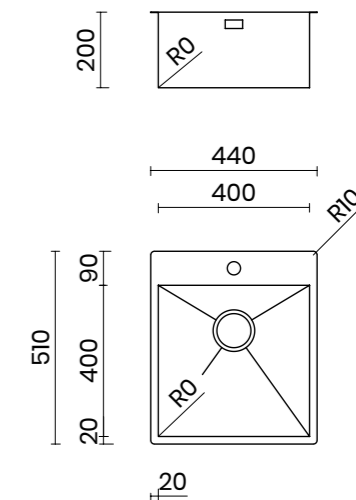
VASSOIO GOCCIOLATOIO LARGE SCORREVOLE - ACCIAIO INOX  
LARGE SLIDING DRAINING TRAY STAINLESS STEEL

280.AD  
370 x 430 x 30 mm



# RAGGIO ZERO 40 IF

MATERIALE MATERIAL	AISI 304 18/10
SPESSORE THICKNESS	1mm REGOLARE 1mm REGULAR
FINITURA FINISH	SATINPLUS
BASE CABINET	50 cm
DIMENSIONI ESTERNE EXTERNAL DIMENSIONS	440 x 510 mm
DIMENSIONI VASCA BOWL DIMENSIONS	400 x 400 mm
RAGGIO RADIUS	0 mm
ALTEZZA HEIGHT	200 mm
TROPPOPIENO OVERFLOW	INTEGRATO INTEGRATED
PILETTA WASTE	Ø 114 mm INOX SATINATA Ø 114 mm SATIN SS
SIFONE SIPHON	INCLUSO INCLUDED
INSTALLAZIONE INSTALLATION	SOPRATOP / FILOTOP TOP / FLUSH MOUNT
DIMENSIONE IMBALLO PACKAGING DIMENSIONS	50 x 56 x 25 cm
PESO WEIGHT	9 kg
CODICE CODE	ZA40IF

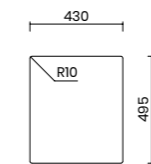


## TIPOLOGIA DI INSTALLAZIONE INSTALLATION METHOD

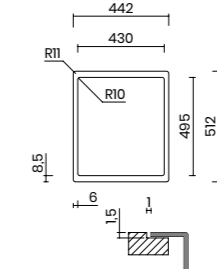
Scheda tecnica del prodotto:  
Product data sheet:



SOPRATOP  
TOP MOUNT



FILOTOP  
FLUSH MOUNT



Il lavello è già dotato di un foro centrale Ø 35 mm. Eventuali fori aggiuntivi sono da specificare in fase di ordine.

Inquadra il QR code per tutte le informazioni tecniche.  
The sink already comes with a central Ø 35 mm tap hole. Additional holes have to be requested when ordering.

Scan the QR code for all the technical information.

## Scopri tutti gli accessori a pag. 257 Discover all the accessories at page 257

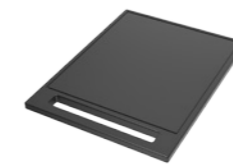
GOCCIOLATOIO PIEGHEVOLE ACCIAIO INOX  
ROLLMAT FOLDABLE DRAINING RACK STAINLESS STEEL

051.XI  
315 x 440 mm



TAGLIERE SCORREVOLE HDPE NERO  
SLIDING CHOPPING BOARD BLACK HDPE

285.AC  
330 x 436 x 15 mm



TAGLIERE SCORREVOLE LEGNO DI IROKO  
SLIDING CHOPPING BOARD IROKO WOOD

290.AC  
330 x 436 x 20 mm



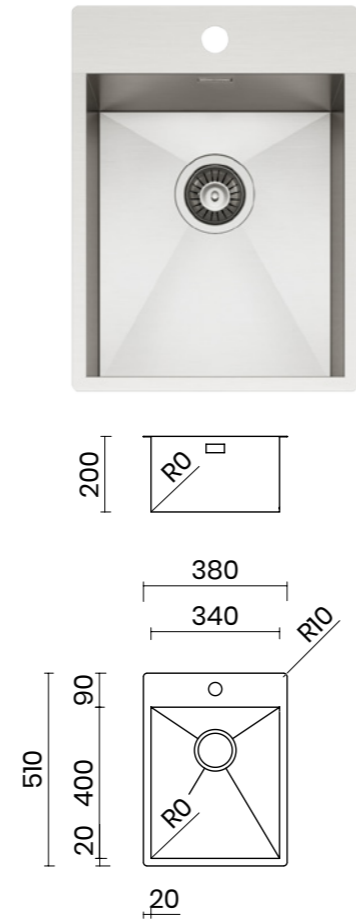
COPRI PILETTA INOX FINITURA SATINATA  
BASKET DRAIN COVER SATIN STAINLESS STEEL

203.BA



# RAGGIO ZERO 34 IF

MATERIALE MATERIAL	AISI 304 18/10
SPESSORE THICKNESS	1mm REGOLARE 1mm REGULAR
FINITURA FINISH	SATINPLUS
BASE CABINET	45 cm
DIMENSIONI ESTERNE EXTERNAL DIMENSIONS	380 x 510 mm
DIMENSIONI VASCA BOWL DIMENSIONS	340 x 400 mm
RAGGIO RADIUS	0 mm
ALTEZZA HEIGHT	200 mm
TROPPOPIENO OVERFLOW	INTEGRATO INTEGRATED
PILETTA WASTE	Ø 114 mm INOX SATINATA Ø 114 mm SATIN SS
SIFONE SIPHON	INCLUSO INCLUDED
INSTALLAZIONE INSTALLATION	SOPRATOP / FILOTOP TOP / FLUSH MOUNT
DIMENSIONE IMBALLO PACKAGING DIMENSIONS	44 x 56 x 25 cm
PESO WEIGHT	8,4 kg
CODICE CODE	ZA34IF

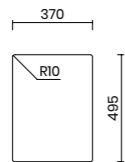


## TIPOLOGIA DI INSTALLAZIONE INSTALLATION METHOD

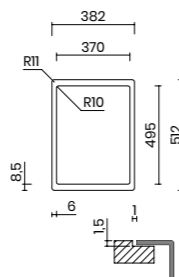
Scheda tecnica del prodotto:  
Product data sheet:



SOPRATOP  
TOP MOUNT



FILOTOP  
FLUSH MOUNT



Il lavello è già dotato di un foro centrale  
Ø 35 mm. Eventuali fori aggiuntivi sono  
da specificare in fase di ordine.

Inquadra il QR code per tutte le informazioni  
tecniche.  
The sink already comes with a central Ø 35  
mm tap hole. Additional holes have to be  
requested when ordering.

Scan the QR code for all the technical  
information.

## ACCESSORI CONSIGLIATI SUGGESTED ACCESSORIES

DEDA INOX - MISCELATORE  
MONOCOMANDO - ACCIAIO INOX  
DEDA INOX - SINGLE LEVER TAP  
STAINLESS STEEL

063.DX



VASCHETTA SCORREVOLE  
ACCIAIO INOX  
SLIDING STRAINER BOWL  
STAINLESS STEEL

280.MB  
200 x 430 x 100 mm



VASSOIO GOCCIOLATOIO SCORREVOLE  
ACCIAIO INOX  
SLIDING DRAINING TRAY  
STAINLESS STEEL

280.AB  
200 x 430 x 30 mm



VASSOIO GOCCIOLATOIO LARGE  
SCORREVOLE - ACCIAIO INOX  
LARGE SLIDING DRAINING TRAY  
STAINLESS STEEL

280.AD  
370 x 430 x 30 mm



## Scopri tutti gli accessori a pag. 257 Discover all the accessories at page 257

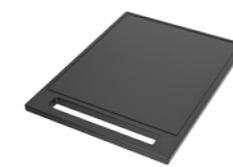
GOCCIOLATOIO PIEGHEVOLE  
ACCIAIO INOX  
ROLLMAT FOLDABLE DRAINING RACK  
STAINLESS STEEL

051.XI  
315 x 440 mm



TAGLIERE SCORREVOLE  
HDPE NERO  
SLIDING CHOPPING BOARD  
BLACK HDPE

285.AC  
330 x 436 x 15 mm



TAGLIERE SCORREVOLE  
LEGNO DI IROKO  
SLIDING CHOPPING BOARD  
IROKO WOOD

290.AC  
330 x 436 x 20 mm



COPRI PILETTA INOX  
FINITURA SATINATA  
BASKET DRAIN COVER  
SATIN STAINLESS STEEL

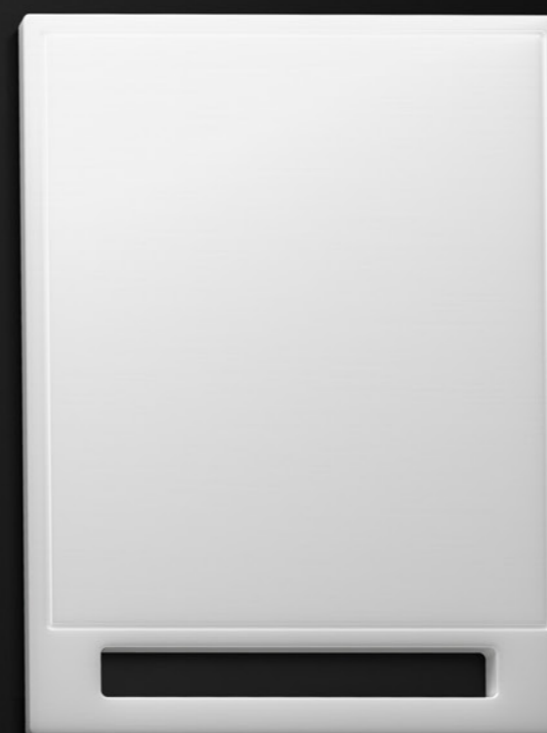
203.BA





# ADRIA

ADRIA 71  
ADRIA 50  
ADRIA 45  
ADRIA 40  
ADRIA 34



**ADRIA** è la serie di vasche TASCA con angoli raggiati di 15 mm e finitura spazzolata. Idonee per l'installazione tripla, le vasche **ADRIA** sono proposte nelle misure standard più comuni in cucina.

**ADRIA** series features bowls with 15mm radius corners and brushed finish. This series is suitable for the triple installation and is available for the most used cabinet sizes.

- DESIGN CONTEMPORANEO
- TROPPOPIENO PERIMETRALE
- FINITURA SPAZZOLATA
- TRIPLA INSTALLAZIONE:  
SOPRATOP / FILOTOP / SOTTOTOP

- CONTEMPORARY DESIGN
- RECTANGULAR OVERFLOW
- BRUSHED FINISH
- TRIPLE INSTALLATION:  
TOP / FLUSH / UNDER MOUNT

Lavelli workstation inox  
SS workstation sinks

Lavelli e vasche inox  
SS sinks and bowls

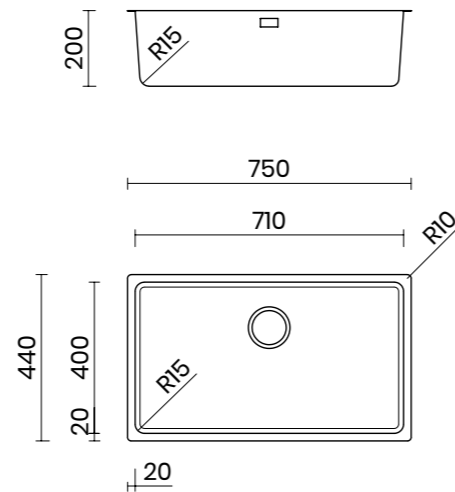
Linea PVD  
PVD line

Linea outdoor  
Outdoor line

Lavelli in composito  
Composite sinks

# ADRIA 71

MATERIALE MATERIAL	AISI 304 18/10
SPESSORE THICKNESS	1 mm
FINITURA FINISH	SPAZZOLATA BRUSHED
BASE CABINET	80 cm
DIMENSIONI ESTERNE EXTERNAL DIMENSIONS	750 x 440 mm
DIMENSIONI VASCA BOWL DIMENSIONS	710 x 400 mm
RAGGIO RADIUS	15 mm
ALTEZZA HEIGHT	200 mm
TROPPOPIENO OVERFLOW	PERIMETRALE RECTANGULAR
PILETTA WASTE	Ø 114 mm INOX Ø 114 mm SS
SIFONE SIPHON	INCLUSO INCLUDED
INSTALLAZIONE INSTALLATION	SOPRATOP / FILOTOP / SOTTOTOP TOP / FLUSH / UNDER MOUNT
DIMENSIONE IMBALLO PACKAGING DIMENSIONS	81 x 50 x 25 cm
PESO WEIGHT	9,8 kg
CODICE CODE	AD71F

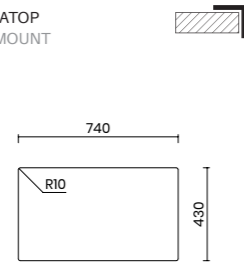


## TIPOLOGIA DI INSTALLAZIONE INSTALLATION METHOD

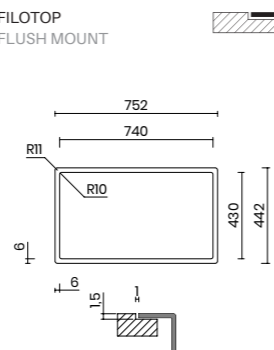
Scheda tecnica del prodotto:  
Product data sheet:



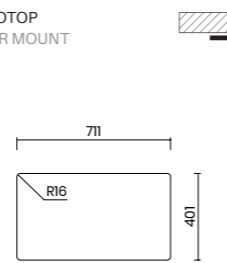
SOPRATOP  
TOP MOUNT



FILOTOP  
FLUSH MOUNT



SOTTOTOP  
UNDER MOUNT



## ACCESSORI CONSIGLIATI SUGGESTED ACCESSORIES

DORA - MISCELATORE MONOCOMANDO  
FINITURA CROMATA  
DORA - SINGLE LEVER TAP  
CHROMED FINISH

064.DA

DORA DE - MISCELATORE MONOCOMANDO  
CON CANNA ESTRAIBILE  
FINITURA CROMATA  
DORA DE - SINGLE LEVER TAP WITH  
PULL-OUT HANDSHOWER - CHROMED FINISH

064.DC

VASCHETTA SCORREVOLE  
ACCIAIO INOX  
SLIDING STRAINER BOWL  
STAINLESS STEEL

280.MB  
200 x 430 x 100 mm

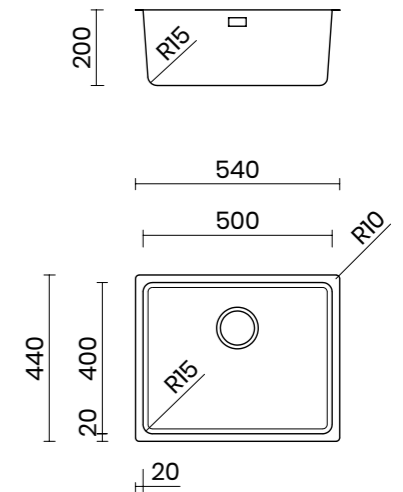
VASSOIO GOCCIOLATOIO SCORREVOLE  
ACCIAIO INOX  
SLIDING DRAINING TRAY  
STAINLESS STEEL

280.AB  
200 x 430 x 30 mm



# ADRIA 50

MATERIALE MATERIAL	AISI 304 18/10
SPESSORE THICKNESS	1 mm
FINITURA FINISH	SPAZZOLATA BRUSHED
BASE CABINET	60 cm
DIMENSIONI ESTERNE EXTERNAL DIMENSIONS	540 x 440 mm
DIMENSIONI VASCA BOWL DIMENSIONS	500 x 400 mm
RAGGIO RADIUS	15 mm
ALTEZZA HEIGHT	200 mm
TROPPOPIENO OVERFLOW	PERIMETRALE RECTANGULAR
PILETTA WASTE	Ø 114 mm INOX Ø 114 mm SS
SIFONE SIPHON	INCLUSO INCLUDED
INSTALLAZIONE INSTALLATION	SOPRATOP / FILOTOP / SOTTOTOP TOP / FLUSH / UNDER MOUNT
DIMENSIONE IMBALLO PACKAGING DIMENSIONS	60 x 50 x 25 cm
PESO WEIGHT	8,3 kg
CODICE CODE	AD50F

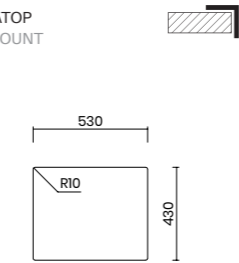


## TIPOLOGIA DI INSTALLAZIONE INSTALLATION METHOD

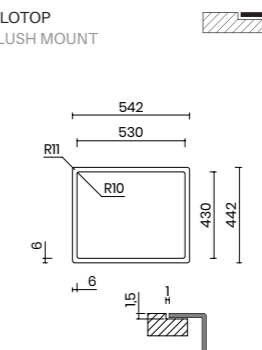
Scheda tecnica del prodotto:  
Product data sheet:



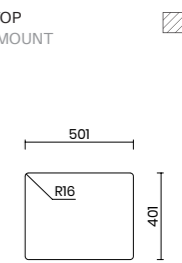
SOPRATOP  
TOP MOUNT



FILOTOP  
FLUSH MOUNT



SOTTOTOP  
UNDER MOUNT



## Scopri tutti gli accessori a pag. 257 Discover all the accessories at page 257

VASSOIO GOCCIOLATOIO LARGE  
SCORREVOLE - ACCIAIO INOX  
LARGE SLIDING DRAINING TRAY  
STAINLESS STEEL

280.AD  
370 x 430 x 30 mm

GOCCIOLATOIO ROLL UP AVVOLGIBILE  
ACCIAIO INOX  
ROLL UP DRAINING RACK  
STAINLESS STEEL

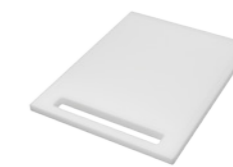
051.XA  
345 x 440 mm

TAGLIERE SCORREVOLE  
HDPE BIANCO  
SLIDING CHOPPING BOARD  
WHITE HDPE

285.AB  
330 x 436 x 15 mm

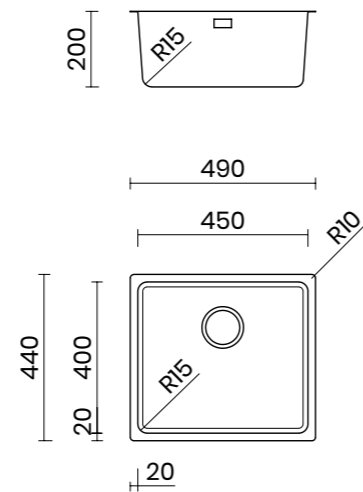
DOSATORE DI SAPONE  
FINITURA CROMATA  
SOAP DISPENSER  
CHROMED FINISH

051.SC



# ADRIA 45

MATERIALE MATERIAL	AISI 304 18/10
SPESSORE THICKNESS	1 mm
FINITURA FINISH	SPAZZOLATA BRUSHED
BASE CABINET	60 cm
DIMENSIONI ESTERNE EXTERNAL DIMENSIONS	490 x 440 mm
DIMENSIONI VASCA BOWL DIMENSIONS	450 x 400 mm
RAGGIO RADIUS	15 mm
ALTEZZA HEIGHT	200 mm
TROPPOPIENO OVERFLOW	PERIMETRALE RECTANGULAR
PILETTA WASTE	Ø 114 mm INOX Ø 114 mm SS
SIFONE SIPHON	INCLUSO INCLUDED
INSTALLAZIONE INSTALLATION	SOPRATOP / FILOTOP / SOTTOTOP TOP / FLUSH / UNDER MOUNT
DIMENSIONE IMBALLO PACKAGING DIMENSIONS	55 x 50 x 25 cm
PESO WEIGHT	7,7 kg
CODICE CODE	AD45F

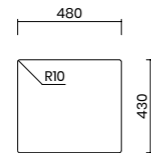


## TIPOLOGIA DI INSTALLAZIONE INSTALLATION METHOD

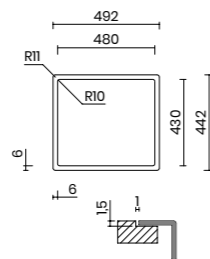
Scheda tecnica del prodotto:  
Product data sheet:



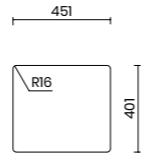
SOPRATOP  
TOP MOUNT



FILOTOP  
FLUSH MOUNT



SOTTOTOP  
UNDER MOUNT



## ACCESSORI CONSIGLIATI SUGGESTED ACCESSORIES

DORA - MISCELATORE MONOCOMANDO  
FINITURA CROMATA  
DORA - SINGLE LEVER TAP  
CHROMED FINISH

064.DA

DORA DE - MISCELATORE MONOCOMANDO  
CON CANNA ESTRAIBILE  
FINITURA CROMATA  
DORA DE - SINGLE LEVER TAP WITH  
PULL-OUT HANDSHOWER - CHROMED FINISH

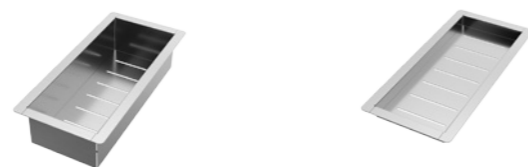
064.DC

VASCHETTA SCORREVOLE  
ACCIAIO INOX  
SLIDING STRAINER BOWL  
STAINLESS STEEL

280.MB  
200 x 430 x 100 mm

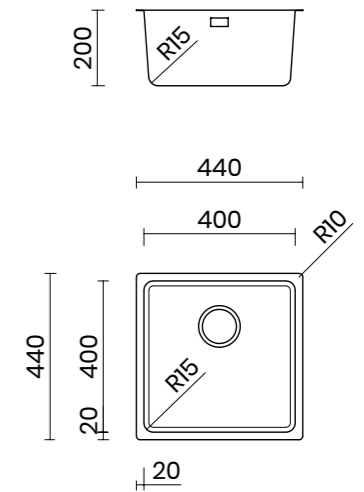
VASSOIO GOCCIOLATOIO SCORREVOLE  
ACCIAIO INOX  
SLIDING DRAINING TRAY  
STAINLESS STEEL

280.AB  
200 x 430 x 30 mm



# ADRIA 40

MATERIALE MATERIAL	AISI 304 18/10
SPESSORE THICKNESS	1 mm
FINITURA FINISH	SPAZZOLATA BRUSHED
BASE CABINET	50 cm
DIMENSIONI ESTERNE EXTERNAL DIMENSIONS	440 x 440 mm
DIMENSIONI VASCA BOWL DIMENSIONS	400 x 400 mm
RAGGIO RADIUS	15 mm
ALTEZZA HEIGHT	200 mm
TROPPOPIENO OVERFLOW	PERIMETRALE RECTANGULAR
PILETTA WASTE	Ø 114 mm INOX Ø 114 mm SS
SIFONE SIPHON	INCLUSO INCLUDED
INSTALLAZIONE INSTALLATION	SOPRATOP / FILOTOP / SOTTOTOP TOP / FLUSH / UNDER MOUNT
DIMENSIONE IMBALLO PACKAGING DIMENSIONS	50 x 50 x 25 cm
PESO WEIGHT	7,3 kg
CODICE CODE	AD40F

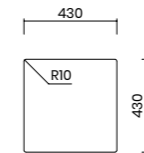


## TIPOLOGIA DI INSTALLAZIONE INSTALLATION METHOD

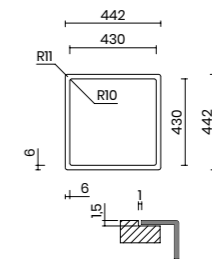
Scheda tecnica del prodotto:  
Product data sheet:



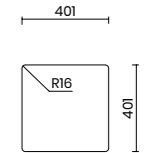
SOPRATOP  
TOP MOUNT



FILOTOP  
FLUSH MOUNT



SOTTOTOP  
UNDER MOUNT



## Scopri tutti gli accessori a pag. 257 Discover all the accessories at page 257

VASSOIO GOCCIOLATOIO LARGE  
SCORREVOLE - ACCIAIO INOX  
LARGE SLIDING DRAINING TRAY  
STAINLESS STEEL

280.AD  
370 x 430 x 30 mm

GOCCIOLATOIO ROLL UP AVVOLGIBILE  
ACCIAIO INOX  
ROLL UP DRAINING RACK  
STAINLESS STEEL

051.XA  
345 x 440 mm

TAGLIERE SCORREVOLE  
HDPE BIANCO  
SLIDING CHOPPING BOARD  
WHITE HDPE

285.AB  
330 x 436 x 15 mm

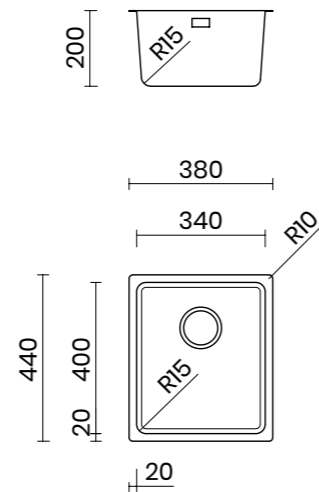
DOSATORE DI SAPONE  
FINITURA CROMATA  
SOAP DISPENSER  
CHROMED FINISH

051.SC



# ADRIA 34

MATERIALE MATERIAL	AISI 304 18/10
SPESORE THICKNESS	1 mm
FINITURA FINISH	SPAZZOLATA BRUSHED
BASE CABINET	45 cm
DIMENSIONI ESTERNE EXTERNAL DIMENSIONS	380 x 440 mm
DIMENSIONI VASCA BOWL DIMENSIONS	340 x 400 mm
RAGGIO RADIUS	15 mm
ALTEZZA HEIGHT	200 mm
TROPPOPIENO OVERFLOW	PERIMETRALE RECTANGULAR
PILETTA WASTE	Ø 114 mm INOX Ø 114 mm SS
SIFONE SIPHON	INCLUSO INCLUDED
INSTALLAZIONE INSTALLATION	SOPRATOP / FILOTOP / SOTTOTOP TOP / FLUSH / UNDER MOUNT
DIMENSIONE IMBALLO PACKAGING DIMENSIONS	40 x 50 x 25 cm
PESO WEIGHT	6,8 kg
CODICE CODE	AD34F

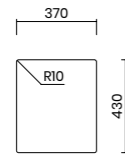


## TIPOLOGIA DI INSTALLAZIONE INSTALLATION METHOD

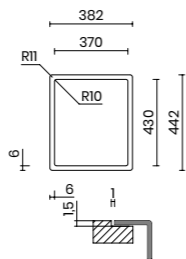
Scheda tecnica del prodotto:  
Product data sheet:



SOPRATOP  
TOP MOUNT



FILOTOP  
FLUSH MOUNT



SOTTOTOP  
UNDER MOUNT



## ACCESSORI CONSIGLIATI SUGGESTED ACCESSORIES

DORA - MISCELATORE MONOCOMANDO  
FINITURA CROMATA  
DORA - SINGLE LEVER TAP  
CHROMED FINISH

064.DA

DORA DE - MISCELATORE MONOCOMANDO  
CON CANNA ESTRAIBILE  
FINITURA CROMATA  
DORA DE - SINGLE LEVER TAP WITH  
PULL-OUT HANDSHOWER - CHROMED FINISH

064.DC

VASCHETTA SCORREVOLE  
ACCIAIO INOX  
SLIDING STRAINER BOWL  
STAINLESS STEEL

280.MB  
200 x 430 x 100 mm

VASSOIO GOCCIOLATOIO SCORREVOLE  
ACCIAIO INOX  
SLIDING DRAINING TRAY  
STAINLESS STEEL

280.AB  
200 x 430 x 30 mm

## Scopri tutti gli accessori a pag. 257 Discover all the accessories at page 257

VASSOIO GOCCIOLATOIO LARGE  
SCORREVOLE - ACCIAIO INOX  
LARGE SLIDING DRAINING TRAY  
STAINLESS STEEL

280.AD  
370 x 430 x 30 mm

GOCCIOLATOIO ROLL UP AVVOLGIBILE  
ACCIAIO INOX  
ROLL UP DRAINING RACK  
STAINLESS STEEL

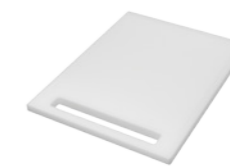
051.XA  
345 x 440 mm

TAGLIERE SCORREVOLE  
HDPE BIANCO  
SLIDING CHOPPING BOARD  
WHITE HDPE

285.AB  
330 x 436 x 15 mm

DOSATORE DI SAPONE  
FINITURA CROMATA  
SOAP DISPENSER  
CHROMED FINISH

051.SC







Il **PVD** è una tecnologia che permette di creare un rivestimento metallico a film sottile attraverso un processo di evaporazione e successiva deposizione di ioni metallici in camere sottovuoto. La tecnologia di rivestimento **PVD** conferisce alla superficie maggiore resistenza e durata rispetto ad altri trattamenti chimici o elettrochimici. Inoltre, garantisce un rivestimento ecologico e ipoallergenico, compatibile al 100% con gli alimenti. Le finiture **PVD** Gun Metal, Copper e Gold sono disponibili per una selezione delle serie CANOVA e PURA SLIM.

**PVD** is a thin film metal coating technology. The coating is obtained through the evaporation and deposition of metal ions into a vacuum chamber. **PVD** coating technology gives the surface greater resistance and durability compared to other chemical or electrochemical treatments. Moreover, it grants for an eco-friendly and hypoallergenic coating which is 100% food compatible. The finishes **PVD** Gun Metal, Copper and Gold are available on a selection of models from the CANOVA and PURA SLIM series.

# PURA SLIM PVD

PURA SLIM 70 GUN METAL  
 PURA SLIM 50 GUN METAL  
 PURA SLIM 40 GUN METAL  
 PURA SLIM 70 COPPER  
 PURA SLIM 50 COPPER  
 PURA SLIM 40 COPPER  
 PURA SLIM 70 GOLD  
 PURA SLIM 50 GOLD  
 PURA SLIM 40 GOLD

- BORDO PERIMETRALE 8 mm
- DISPONIBILE NEI COLORI:  
GUN METAL / COPPER / GOLD
- TROPPOPIENO INTEGRATO 'GHOST'
- PILETTA INTEGRATA AL FONDO VASCA
- DOPPIA INSTALLAZIONE:  
SOPRATOP / FILOTOP
- 8 mm RIMS
- AVAILABLE COLORS:  
GUN METAL / COPPER / GOLD
- INTEGRATED OVERFLOW 'GHOST' DESIGN
- INTEGRATED WASTE STRAINER
- DOUBLE INSTALLATION:  
TOP / FLUSH MOUNT

Lavelli workstation inox  
 SS workstation sinks

Lavelli e vasche inox  
 SS sinks and bowls

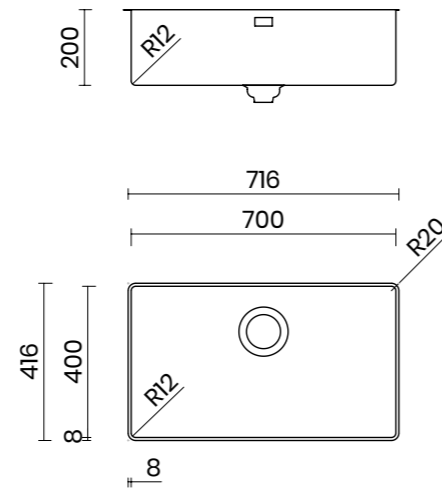
Linea PVD  
 PVD line

Linea outdoor  
 Outdoor line

Lavelli in composito  
 Composite sinks

# PURA SLIM 70 GUN METAL

MATERIALE MATERIAL	AISI 304 18/10
SPESSORE THICKNESS	1mm REGOLARE 1mm REGULAR
FINITURA FINISH	PVD SATINATA PVD SATIN FINISH
BASE CABINET	80 cm
DIMENSIONI ESTERNE EXTERNAL DIMENSIONS	716 x 416 mm
DIMENSIONI VASCA BOWL DIMENSIONS	700 x 400 mm
RAGGIO RADIUS	12 mm
ALTEZZA HEIGHT	200 mm
TROPPOPIENO OVERFLOW	INTEGRATO INTEGRATED
PILETTA WASTE	Ø 114 mm PVD INOX SATINATA Ø 114 mm PVD SATIN STAINLESS STEEL
SIFONE SIPHON	INCLUSO INCLUDED
INSTALLAZIONE INSTALLATION	SOPRATOP / FILOTOP TOP / FLUSH MOUNT
DIMENSIONE IMBALLO PACKAGING DIMENSIONS	80 x 50 x 30 cm
PESO WEIGHT	9,5 kg
CODICE CODE	CA70ISGM

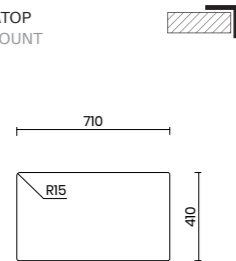


## TIPOLOGIA DI INSTALLAZIONE INSTALLATION METHOD

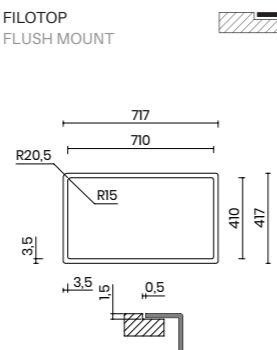
Scheda tecnica del prodotto:  
Product data sheet:



SOPRATOP  
TOP MOUNT



FILOTOP  
FLUSH MOUNT



Attenzione, i lavelli della linea PURA SLIM non sono idonei per l'installazione del tritarifiuti.  
Please note that the PURA SLIM series is not compatible with food waste disposers.

## ACCESSORI CONSIGLIATI SUGGESTED ACCESSORIES

GEA - MISCELATORE A TRE VIE CON CANNA ESTRAIBILE CON SISTEMA DI FILTRAGGIO INCLUSO - PVD GUN METAL  
GEA - THREE WAYS FILTER TAP WITH PULL OUT HAND SHOWER WITH FILTER SYSTEM INCLUDED- PVD GUN METAL

064.GP



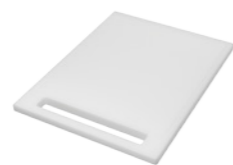
GOCCIOLATOIO PIEGHEVOLE PVD GUN METAL  
ROLLMAT FOLDABLE DRAINING RACK PVD GUN METAL

051.XX  
315 x 440 mm



TAGLIERE SCORREVOLE HDPE BIANCO  
SLIDING CHOPPING BOARD WHITE HDPE

285.AB  
330 x 436 x 15 mm



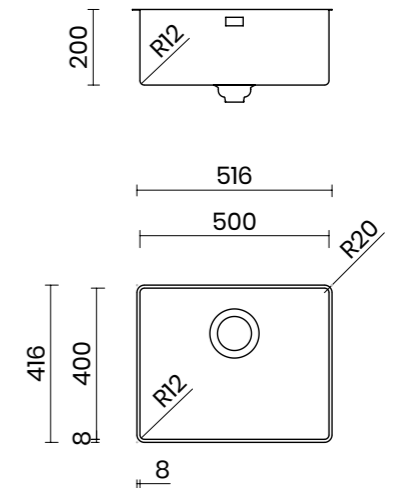
TAGLIERE SCORREVOLE LEGNO DI IROKO  
SLIDING CHOPPING BOARD IROKO WOOD

290.AC  
330 x 436 x 20 mm



# PURA SLIM 50 GUN METAL

MATERIALE MATERIAL	AISI 304 18/10
SPESSORE THICKNESS	1mm REGOLARE 1mm REGULAR
FINITURA FINISH	PVD SATINATA PVD SATIN FINISH
BASE CABINET	60 cm
DIMENSIONI ESTERNE EXTERNAL DIMENSIONS	516 x 416 mm
DIMENSIONI VASCA BOWL DIMENSIONS	500 x 400 mm
RAGGIO RADIUS	12 mm
ALTEZZA HEIGHT	200 mm
TROPPOPIENO OVERFLOW	INTEGRATO INTEGRATED
PILETTA WASTE	Ø 114 mm PVD INOX SATINATA Ø 114 mm PVD SATIN STAINLESS STEEL
SIFONE SIPHON	INCLUSO INCLUDED
INSTALLAZIONE INSTALLATION	SOPRATOP / FILOTOP TOP / FLUSH MOUNT
DIMENSIONE IMBALLO PACKAGING DIMENSIONS	60 x 50 x 30 cm
PESO WEIGHT	8 kg
CODICE CODE	CA50ISGM

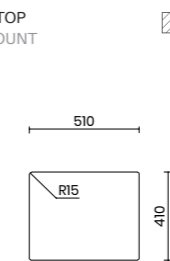


## TIPOLOGIA DI INSTALLAZIONE INSTALLATION METHOD

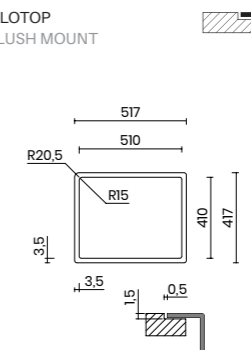
Scheda tecnica del prodotto:  
Product data sheet:



SOPRATOP  
TOP MOUNT



FILOTOP  
FLUSH MOUNT



Attenzione, i lavelli della linea PURA SLIM non sono idonei per l'installazione del tritarifiuti.  
Please note that the PURA SLIM series is not compatible with food waste disposers.

## Scopri tutti gli accessori a pag. 257 Discover all the accessories at page 257

PILETTA FLICK A COMANDO REMOTO PVD GUN METAL  
FLICK POP-UP DRAIN KIT WITH REMOTE CONTROL - PVD GUN METAL

201.YA



COPRI PILETTA INOX PVD GUN METAL  
BASKET DRAIN COVER PVD GUN METAL

203.BX



TAPPO A CESTELLO MERCURIO PVD GUN METAL  
MERCURIO PLUG PVD GUN METAL

203.XN



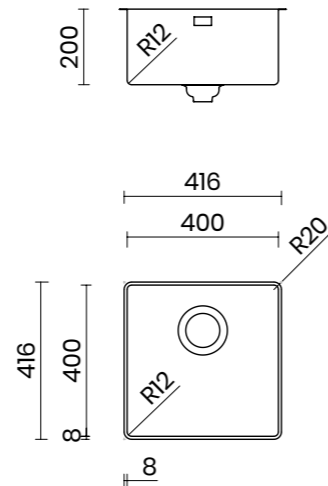
DOSATORE DI SAPONE PVD GUN METAL  
SOAP DISPENSER PVD GUN METAL

051.SP



# PURA SLIM 40 GUN METAL

MATERIALE MATERIAL	AISI 304 18/10
SPESSORE THICKNESS	1mm REGOLARE 1mm REGULAR
FINITURA FINISH	PVD SATINATA PVD SATIN FINISH
BASE CABINET	45 cm
DIMENSIONI ESTERNE EXTERNAL DIMENSIONS	416 x 416 mm
DIMENSIONI VASCA BOWL DIMENSIONS	400 x 400 mm
RAGGIO RADIUS	12 mm
ALTEZZA HEIGHT	200 mm
TROPPOPIENO OVERFLOW	INTEGRATO INTEGRATED
PILETTA WASTE	Ø 114 mm PVD INOX SATINATA Ø 114 mm PVD SATIN STAINLESS STEEL
SIFONE SIPHON	INCLUSO INCLUDED
INSTALLAZIONE INSTALLATION	SOPRATOP / FILOTOP TOP / FLUSH MOUNT
DIMENSIONE IMBALLO PACKAGING DIMENSIONS	50 x 50 x 30 cm
PESO WEIGHT	7,5 kg
CODICE CODE	CA40ISGM

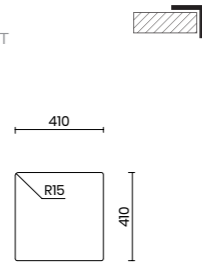


## TIPOLOGIA DI INSTALLAZIONE INSTALLATION METHOD

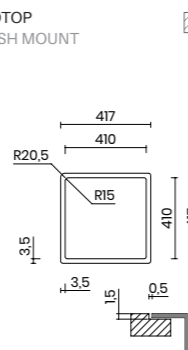
Scheda tecnica del prodotto:  
Product data sheet:



SOPRATOP  
TOP MOUNT



FILOTOP  
FLUSH MOUNT



Attenzione, i lavelli della linea PURA SLIM non sono idonei per l'installazione del tritarifiuti.  
Please note that the PURA SLIM series is not compatible with food waste disposers.

## ACCESSORI CONSIGLIATI SUGGESTED ACCESSORIES

GEA - MISCELATORE A TRE VIE CON CANNA ESTRAIBILE CON SISTEMA DI FILTRAGGIO INCLUSO - PVD GUN METAL  
GEA - THREE WAYS FILTER TAP WITH PULL OUT HAND SHOWER WITH FILTER SYSTEM INCLUDED- PVD GUN METAL

064.GP



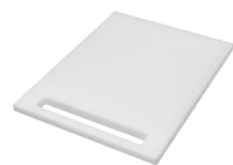
GOCCIOLATOIO PIEGHEVOLE PVD GUN METAL  
ROLLMAT FOLDABLE DRAINING RACK PVD GUN METAL

051.XX  
315 x 440 mm



TAGLIERE SCORREVOLE HDPE BIANCO  
SLIDING CHOPPING BOARD WHITE HDPE

285.AB  
330 x 436 x 15 mm



TAGLIERE SCORREVOLE LEGNO DI IROKO  
SLIDING CHOPPING BOARD IROKO WOOD

290.AC  
330 x 436 x 20 mm



## Scopri tutti gli accessori a pag. 257 Discover all the accessories at page 257

PILETTA FLICK A COMANDO REMOTO PVD GUN METAL  
FLICK POP-UP DRAIN KIT WITH REMOTE CONTROL - PVD GUN METAL

201.YA



COPRI PILETTA INOX PVD GUN METAL  
BASKET DRAIN COVER PVD GUN METAL

203.BX



TAPPO A CESTELLO MERCURIO PVD GUN METAL  
MERCURIO PLUG PVD GUN METAL

203.XN



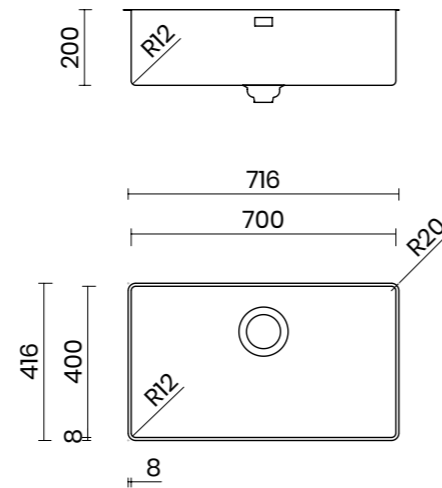
DOSATORE DI SAPONE PVD GUN METAL  
SOAP DISPENSER PVD GUN METAL

051.SP



# PURA SLIM 70 COPPER

MATERIALE MATERIAL	AISI 304 18/10
SPESSORE THICKNESS	1mm REGOLARE 1mm REGULAR
FINITURA FINISH	PVD SATINATA PVD SATIN FINISH
BASE CABINET	80 cm
DIMENSIONI ESTERNE EXTERNAL DIMENSIONS	716 x 416 mm
DIMENSIONI VASCA BOWL DIMENSIONS	700 x 400 mm
RAGGIO RADIUS	12 mm
ALTEZZA HEIGHT	200 mm
TROPPOPIENO OVERFLOW	INTEGRATO INTEGRATED
PILETTA WASTE	Ø 114 mm PVD INOX SATINATA Ø 114 mm PVD SATIN STAINLESS STEEL
SIFONE SIPHON	INCLUSO INCLUDED
INSTALLAZIONE INSTALLATION	SOPRATOP / FILOTOP TOP / FLUSH MOUNT
DIMENSIONE IMBALLO PACKAGING DIMENSIONS	80 x 50 x 30 cm
PESO WEIGHT	9,5 kg
CODICE CODE	CA70ISC

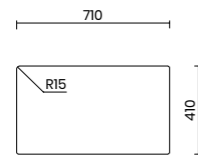


## TIPOLOGIA DI INSTALLAZIONE INSTALLATION METHOD

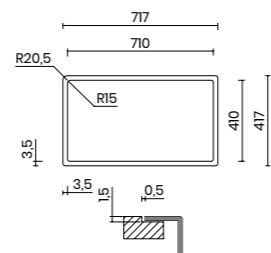
Scheda tecnica del prodotto:  
Product data sheet:



SOPRATOP  
TOP MOUNT



FILOTOP  
FLUSH MOUNT



Attenzione, i lavelli della linea PURA SLIM non sono idonei per l'installazione del tritarifiuti.  
Please note that the PURA SLIM series is not compatible with food waste disposers.

## ACCESSORI CONSIGLIATI SUGGESTED ACCESSORIES

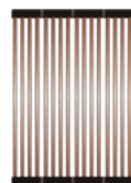
GEA - MISCELATORE A TRE VIE CON CANNA ESTRAIBILE CON SISTEMA DI FILTRAGGIO INCLUSO - PVD COPPER  
GEA - THREE WAYS FILTER TAP WITH PULL OUT HAND SHOWER WITH FILTER SYSTEM INCLUDED - PVD COPPER

064.GQ



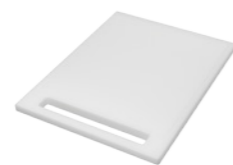
GOCCIOLATOIO PIEGHEVOLE PVD COPPER  
ROLLMAT FOLDABLE DRAINING RACK PVD COPPER

051.XY  
315 x 440 mm



TAGLIERE SCORREVOLE HDPE BIANCO  
SLIDING CHOPPING BOARD WHITE HDPE

285.AB  
330 x 436 x 15 mm



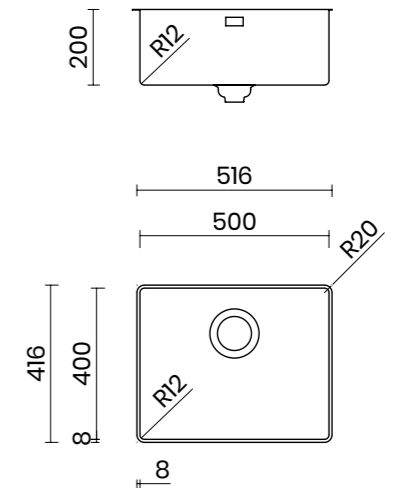
TAGLIERE SCORREVOLE LEGNO DI IROKO  
SLIDING CHOPPING BOARD IROKO WOOD

290.AC  
330 x 436 x 20 mm



# PURA SLIM 50 COPPER

MATERIALE MATERIAL	AISI 304 18/10
SPESSORE THICKNESS	1mm REGOLARE 1mm REGULAR
FINITURA FINISH	PVD SATINATA PVD SATIN FINISH
BASE CABINET	60 cm
DIMENSIONI ESTERNE EXTERNAL DIMENSIONS	516 x 416 mm
DIMENSIONI VASCA BOWL DIMENSIONS	500 x 400 mm
RAGGIO RADIUS	12 mm
ALTEZZA HEIGHT	200 mm
TROPPOPIENO OVERFLOW	INTEGRATO INTEGRATED
PILETTA WASTE	Ø 114 mm PVD INOX SATINATA Ø 114 mm PVD SATIN STAINLESS STEEL
SIFONE SIPHON	INCLUSO INCLUDED
INSTALLAZIONE INSTALLATION	SOPRATOP / FILOTOP TOP / FLUSH MOUNT
DIMENSIONE IMBALLO PACKAGING DIMENSIONS	60 x 50 x 30 cm
PESO WEIGHT	8 kg
CODICE CODE	CA50ISC

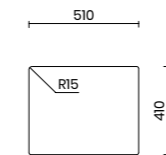


## TIPOLOGIA DI INSTALLAZIONE INSTALLATION METHOD

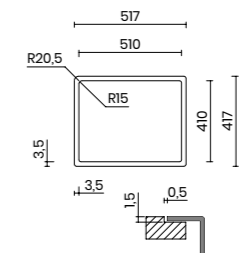
Scheda tecnica del prodotto:  
Product data sheet:



SOPRATOP  
TOP MOUNT



FILOTOP  
FLUSH MOUNT



Attenzione, i lavelli della linea PURA SLIM non sono idonei per l'installazione del tritarifiuti.  
Please note that the PURA SLIM series is not compatible with food waste disposers.

## Scopri tutti gli accessori a pag. 257 Discover all the accessories at page 257

PILETTA FLICK A COMANDO REMOTO PVD COPPER  
FLICK POP-UP DRAIN KIT WITH REMOTE CONTROL - PVD COPPER

201.YB



COPRI PILETTA INOX PVD COPPER  
BASKET DRAIN COVER PVD COPPER

203.BY



TAPPO A CESTELLO MERCURIO PVD COPPER  
MERCURIO PLUG PVD COPPER

203.XO



DOSATORE DI SAPONE PVD COPPER  
SOAP DISPENSER PVD COPPER

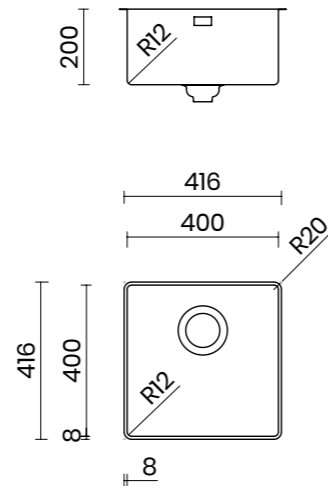
051.SQ





# PURA SLIM 40 COPPER

MATERIALE MATERIAL	AISI 304 18/10
SPESORE THICKNESS	1mm REGOLARE 1mm REGULAR
FINITURA FINISH	PVD SATINATA PVD SATIN FINISH
BASE CABINET	45 cm
DIMENSIONI ESTERNE EXTERNAL DIMENSIONS	416 x 416 mm
DIMENSIONI VASCA BOWL DIMENSIONS	400 x 400 mm
RAGGIO RADIUS	12 mm
ALTEZZA HEIGHT	200 mm
TROPPOPIENO OVERFLOW	INTEGRATO INTEGRATED
PILETTA WASTE	Ø 114 mm PVD INOX SATINATA Ø 114 mm PVD SATIN STAINLESS STEEL
SIFONE SIPHON	INCLUSO INCLUDED
INSTALLAZIONE INSTALLATION	SOPRATOP / FILOTOP TOP / FLUSH MOUNT
DIMENSIONE IMBALLO PACKAGING DIMENSIONS	50 x 50 x 30 cm
PESO WEIGHT	7,5 kg
CODICE CODE	CA40ISC

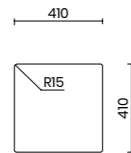


## TIPOLOGIA DI INSTALLAZIONE INSTALLATION METHOD

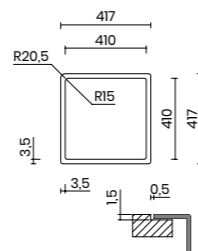
Scheda tecnica del prodotto:  
Product data sheet:



SOPRATOP  
TOP MOUNT



FILOTOP  
FLUSH MOUNT



Attenzione, i lavelli della linea PURA SLIM non sono idonei per l'installazione del tritarifiuti.  
Please note that the PURA SLIM series is not compatible with food waste disposers.

## ACCESSORI CONSIGLIATI SUGGESTED ACCESSORIES

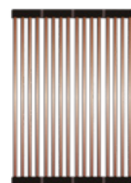
GEA - MISCELATORE A TRE VIE CON CANNA ESTRAIBILE CON SISTEMA DI FILTRAGGIO INCLUSO - PVD COPPER  
GEA - THREE WAYS FILTER TAP WITH PULL OUT HAND SHOWER WITH FILTER SYSTEM INCLUDED- PVD COPPER

064.GQ



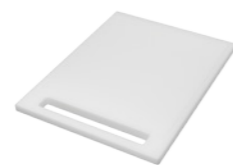
GOCCIOLATOIO PIEGHEVOLE PVD COPPER  
ROLLMAT FOLDABLE DRAINING RACK PVD COPPER

051.XY  
315 x 440 mm



TAGLIERE SCORREVOLE HDPE BIANCO  
SLIDING CHOPPING BOARD WHITE HDPE

285.AB  
330 x 436 x 15 mm



TAGLIERE SCORREVOLE LEGNO DI IROKO  
SLIDING CHOPPING BOARD IROKO WOOD

290.AC  
330 x 436 x 20 mm



## Scopri tutti gli accessori a pag. 257 Discover all the accessories at page 257

PILETTA FLICK A COMANDO REMOTO PVD COPPER  
FLICK POP-UP DRAIN KIT WITH REMOTE CONTROL - PVD COPPER

201.YB



COPRI PILETTA INOX PVD COPPER  
BASKET DRAIN COVER PVD COPPER

203.BY



TAPPO A CESTELLO MERCURIO PVD COPPER  
MERCURIO PLUG PVD COPPER

203.XO



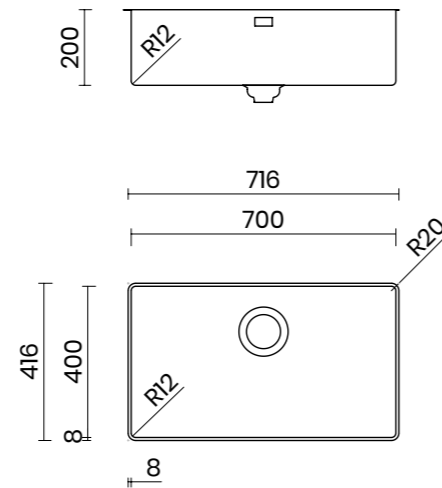
DOSATORE DI SAPONE PVD COPPER  
SOAP DISPENSER PVD COPPER

051.SQ



# PURA SLIM 70 GOLD

MATERIALE MATERIAL	AISI 304 18/10
SPESSORE THICKNESS	1mm REGOLARE 1mm REGULAR
FINITURA FINISH	PVD SATINATA PVD SATIN FINISH
BASE CABINET	80 cm
DIMENSIONI ESTERNE EXTERNAL DIMENSIONS	716 x 416 mm
DIMENSIONI VASCA BOWL DIMENSIONS	700 x 400 mm
RAGGIO RADIUS	12 mm
ALTEZZA HEIGHT	200 mm
TROPPOPIENO OVERFLOW	INTEGRATO INTEGRATED
PILETTA WASTE	Ø 114 mm PVD INOX SATINATA Ø 114 mm PVD SATIN STAINLESS STEEL
SIFONE SIPHON	INCLUSO INCLUDED
INSTALLAZIONE INSTALLATION	SOPRATOP / FILOTOP TOP / FLUSH MOUNT
DIMENSIONE IMBALLO PACKAGING DIMENSIONS	80 x 50 x 30 cm
PESO WEIGHT	9,5 kg
CODICE CODE	CA70ISG

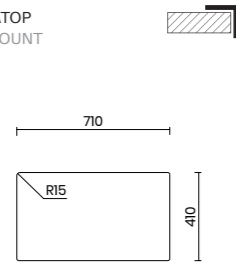


## TIPOLOGIA DI INSTALLAZIONE INSTALLATION METHOD

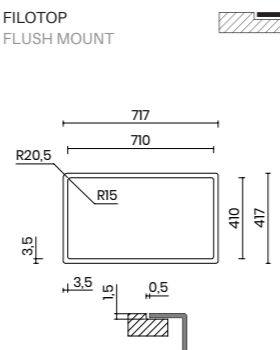
Scheda tecnica del prodotto:  
Product data sheet:



SOPRATOP  
TOP MOUNT



FILOTOP  
FLUSH MOUNT



Attenzione, i lavelli della linea PURA SLIM non sono idonei per l'installazione del tritarifiuti.  
Please note that the PURA SLIM series is not compatible with food waste disposers.

## ACCESSORI CONSIGLIATI SUGGESTED ACCESSORIES

GEA - MISCELATORE A TRE VIE CON CANNA ESTRAIBILE CON SISTEMA DI FILTRAGGIO INCLUSO - PVD GOLD  
GEA - THREE WAYS FILTER TAP WITH PULL OUT HAND SHOWER WITH FILTER SYSTEM INCLUDED - PVD GOLD

064.GG



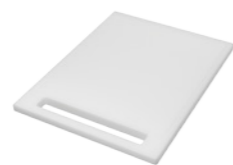
GOCCIOLATOIO PIEGHEVOLE PVD GOLD  
ROLLMAT FOLDABLE DRAINING RACK PVD GOLD

051.XZ  
315 x 440 mm



TAGLIERE SCORREVOLE HDPE BIANCO  
SLIDING CHOPPING BOARD WHITE HDPE

285.AB  
330 x 436 x 15 mm



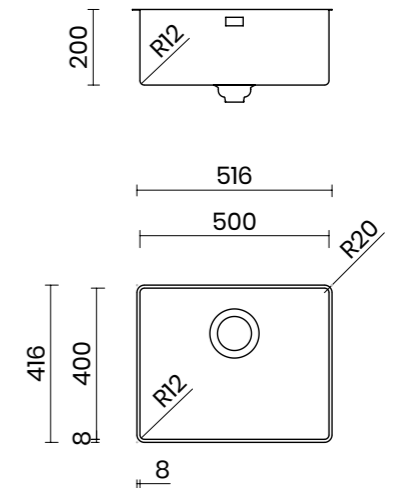
TAGLIERE SCORREVOLE LEGNO DI IROKO  
SLIDING CHOPPING BOARD IROKO WOOD

290.AC  
330 x 436 x 20 mm



# PURA SLIM 50 GOLD

MATERIALE MATERIAL	AISI 304 18/10
SPESSORE THICKNESS	1mm REGOLARE 1mm REGULAR
FINITURA FINISH	PVD SATINATA PVD SATIN FINISH
BASE CABINET	60 cm
DIMENSIONI ESTERNE EXTERNAL DIMENSIONS	516 x 416 mm
DIMENSIONI VASCA BOWL DIMENSIONS	500 x 400 mm
RAGGIO RADIUS	12 mm
ALTEZZA HEIGHT	200 mm
TROPPOPIENO OVERFLOW	INTEGRATO INTEGRATED
PILETTA WASTE	Ø 114 mm PVD INOX SATINATA Ø 114 mm PVD SATIN STAINLESS STEEL
SIFONE SIPHON	INCLUSO INCLUDED
INSTALLAZIONE INSTALLATION	SOPRATOP / FILOTOP TOP / FLUSH MOUNT
DIMENSIONE IMBALLO PACKAGING DIMENSIONS	60 x 50 x 30 cm
PESO WEIGHT	8 kg
CODICE CODE	CA50ISG

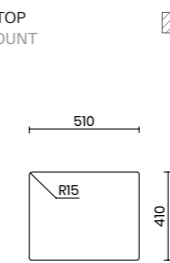


## TIPOLOGIA DI INSTALLAZIONE INSTALLATION METHOD

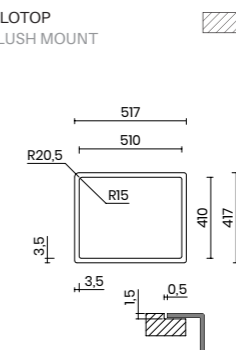
Scheda tecnica del prodotto:  
Product data sheet:



SOPRATOP  
TOP MOUNT



FILOTOP  
FLUSH MOUNT



Attenzione, i lavelli della linea PURA SLIM non sono idonei per l'installazione del tritarifiuti.  
Please note that the PURA SLIM series is not compatible with food waste disposers.

## Scopri tutti gli accessori a pag. 257 Discover all the accessories at page 257

PILETTA FLICK A COMANDO REMOTO PVD GOLD  
FLICK POP-UP DRAIN KIT WITH REMOTE CONTROL - PVD GOLD

201.YC



COPRI PILETTA INOX PVD GOLD  
BASKET DRAIN COVER PVD GOLD

203.BZ



TAPPO A CESTELLO MERCURIO PVD GOLD  
MERCURIO PLUG PVD GOLD

203.XP



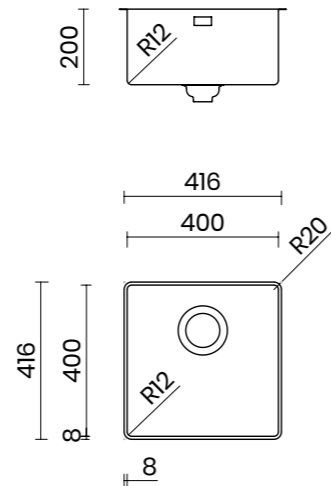
DOSATORE DI SAPONE PVD GOLD  
SOAP DISPENSER PVD GOLD

051.SG



# PURA SLIM 40 GOLD

MATERIALE MATERIAL	AISI 304 18/10
SPESSORE THICKNESS	1mm REGOLARE 1mm REGULAR
FINITURA FINISH	PVD SATINATA PVD SATIN FINISH
BASE CABINET	45 cm
DIMENSIONI ESTERNE EXTERNAL DIMENSIONS	416 x 416 mm
DIMENSIONI VASCA BOWL DIMENSIONS	400 x 400 mm
RAGGIO RADIUS	12 mm
ALTEZZA HEIGHT	200 mm
TROPPOPIENO OVERFLOW	INTEGRATO INTEGRATED
PILETTA WASTE	Ø 114 mm PVD INOX SATINATA Ø 114 mm PVD SATIN STAINLESS STEEL
SIFONE SIPHON	INCLUSO INCLUDED
INSTALLAZIONE INSTALLATION	SOPRATOP / FILOTOP TOP / FLUSH MOUNT
DIMENSIONE IMBALLO PACKAGING DIMENSIONS	50 x 50 x 30 cm
PESO WEIGHT	7,5 kg
CODICE CODE	CA40ISG

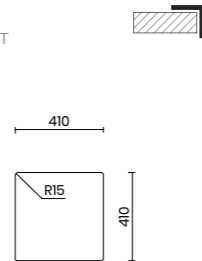


## TIPOLOGIA DI INSTALLAZIONE INSTALLATION METHOD

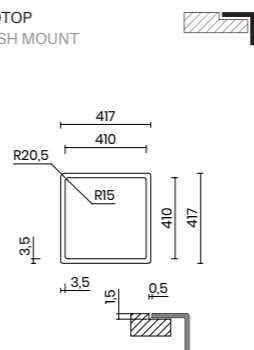
Scheda tecnica del prodotto:  
Product data sheet:



SOPRATOP  
TOP MOUNT



FILOTOP  
FLUSH MOUNT



Attenzione, i lavelli della linea PURA SLIM non sono idonei per l'installazione del tritarifiuti.  
Please note that the PURA SLIM series is not compatible with food waste disposers.

## ACCESSORI CONSIGLIATI SUGGESTED ACCESSORIES

GEA - MISCELATORE A TRE VIE CON CANNA ESTRAIBILE CON SISTEMA DI FILTRAGGIO INCLUSO - PVD GOLD  
GEA - THREE WAYS FILTER TAP WITH PULL OUT HAND SHOWER WITH FILTER SYSTEM INCLUDED - PVD GOLD

064.GG



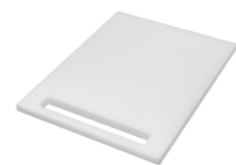
GOCCIOLATOIO PIEGHEVOLE PVD GOLD  
ROLLMAT FOLDABLE DRAINING RACK PVD GOLD

051.XZ  
315 x 440 mm



TAGLIERE SCORREVOLE HDPE BIANCO  
SLIDING CHOPPING BOARD WHITE HDPE

285.AB  
330 x 436 x 15 mm



TAGLIERE SCORREVOLE LEGNO DI IROKO  
SLIDING CHOPPING BOARD IROKO WOOD

290.AC  
330 x 436 x 20 mm



## Scopri tutti gli accessori a pag. 257 Discover all the accessories at page 257

PILETTA FLICK A COMANDO REMOTO PVD GOLD  
FLICK POP-UP DRAIN KIT WITH REMOTE CONTROL - PVD GOLD

201.YC



COPRI PILETTA INOX PVD GOLD  
BASKET DRAIN COVER PVD GOLD

203.BZ



TAPPO A CESTELLO MERCURIO PVD GOLD  
MERCURIO PLUG PVD GOLD

203.XP



DOSATORE DI SAPONE PVD GOLD  
SOAP DISPENSER PVD GOLD

051.SG



# CANOVA PVD

CANOVA 70 GUN METAL  
CANOVA 50 GUN METAL  
CANOVA 40 GUN METAL  
CANOVA 70 COPPER  
CANOVA 50 COPPER  
CANOVA 40 COPPER  
CANOVA 70 GOLD  
CANOVA 50 GOLD  
CANOVA 40 GOLD



Lavelli workstation inox  
SS workstation sinks

Lavelli e vasche inox  
SS sinks and bowls

Linea PVD  
PVD line

Linea outdoor  
Outdoor line

Lavelli in composito  
Composite sinks

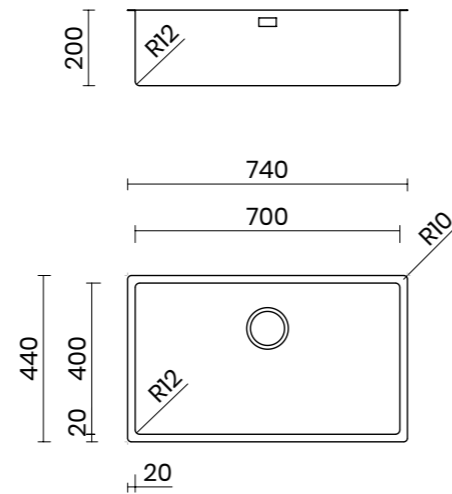
- DISPONIBILE NEI COLORI:  
GUN METAL / COPPER / GOLD
- TROPPOPIENO INTEGRATO 'GHOST'
- PILETTA Ø 114 MM IN ACCIAIO INOX  
FINITURA PVD
- TRIPLA INSTALLAZIONE:  
SOPRATOP / FILOTOP / SOTTOTOP

- AVAILABLE COLORS:  
GUN METAL / COPPER / GOLD
- INTEGRATED OVERFLOW 'GHOST'  
DESIGN
- Ø 114 MM PVD SATIN STAINLESS  
STEEL DRAIN KIT
- TRIPLE INSTALLATION:  
TOP / FLUSH / UNDER MOUNT



# CANOVA 70 GUN METAL

MATERIALE MATERIAL	AISI 304 18/10
SPESSORE THICKNESS	1mm REGOLARE 1mm REGULAR
FINITURA FINISH	PVD SATINATA PVD SATIN FINISH
BASE CABINET	80 cm
DIMENSIONI ESTERNE EXTERNAL DIMENSIONS	740 x 440 mm
DIMENSIONI VASCA BOWL DIMENSIONS	700 x 400 mm
RAGGIO RADIUS	12 mm
ALTEZZA HEIGHT	200 mm
TROPPOPIENO OVERFLOW	INTEGRATO INTEGRATED
PILETTA WASTE	Ø 114 mm PVD INOX SATINATA Ø 114 mm PVD SATIN STAINLESS STEEL
SIFONE SIPHON	INCLUSO INCLUDED
INSTALLAZIONE INSTALLATION	SOPRATOP / FILOTOP / SOTTOTOP TOP / FLUSH / UNDER MOUNT
DIMENSIONE IMBALLO PACKAGING DIMENSIONS	80 x 50 x 25 cm
PESO WEIGHT	9,8 kg
CODICE CODE	CA70FGM

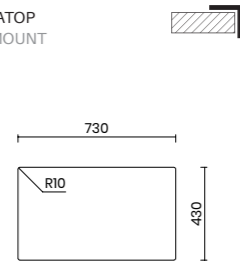


## TIPOLOGIA DI INSTALLAZIONE INSTALLATION METHOD

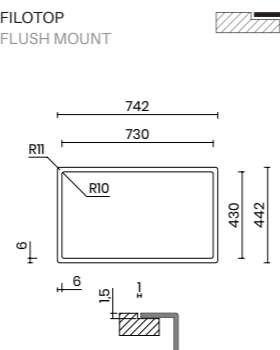
Scheda tecnica del prodotto:  
Product data sheet:



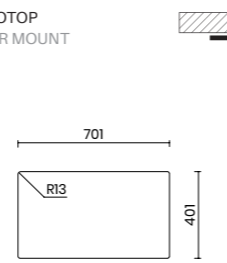
SOPRATOP  
TOP MOUNT



FILOTOP  
FLUSH MOUNT



SOTTOTOP  
UNDER MOUNT



## ACCESSORI CONSIGLIATI SUGGESTED ACCESSORIES

BREDA - MISCELATORE CON CANNA  
ESTRAIBILE - PVD GUN METAL  
BREDIA - TAP WITH PULL-OUT HAND  
SHOWER - PVD GUN METAL

064.BP



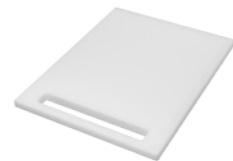
GOCCIOLATOIO PIEGHEVOLE  
PVD GUN METAL  
ROLLMAT FOLDABLE DRAINING RACK  
PVD GUN METAL

051.XX  
315 x 440 mm



TAGLIERE SCORREVOLE  
HDPE BIANCO  
SLIDING CHOPPING BOARD  
WHITE HDPE

285.AB  
330 x 436 x 15 mm



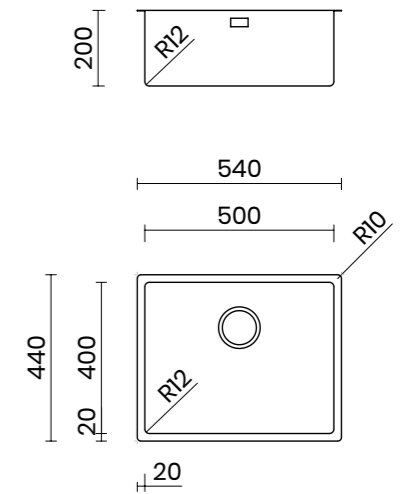
TAGLIERE SCORREVOLE  
LEGNO DI IROKO  
SLIDING CHOPPING BOARD  
IROKO WOOD

290.AC  
330 x 436 x 20 mm



# CANOVA 50 GUN METAL

MATERIALE MATERIAL	AISI 304 18/10
SPESSORE THICKNESS	1mm REGOLARE 1mm REGULAR
FINITURA FINISH	PVD SATINATA PVD SATIN FINISH
BASE CABINET	60 cm
DIMENSIONI ESTERNE EXTERNAL DIMENSIONS	540 x 440 mm
DIMENSIONI VASCA BOWL DIMENSIONS	500 x 400 mm
RAGGIO RADIUS	12 mm
ALTEZZA HEIGHT	200 mm
TROPPOPIENO OVERFLOW	INTEGRATO INTEGRATED
PILETTA WASTE	Ø 114 mm PVD INOX SATINATA Ø 114 mm PVD SATIN STAINLESS STEEL
SIFONE SIPHON	INCLUSO INCLUDED
INSTALLAZIONE INSTALLATION	SOPRATOP / FILOTOP / SOTTOTOP TOP / FLUSH / UNDER MOUNT
DIMENSIONE IMBALLO PACKAGING DIMENSIONS	60 x 50 x 25 cm
PESO WEIGHT	8,3 kg
CODICE CODE	CA50FGM

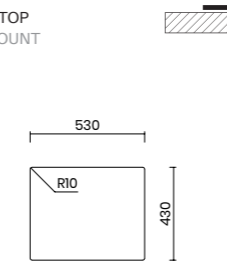


## TIPOLOGIA DI INSTALLAZIONE INSTALLATION METHOD

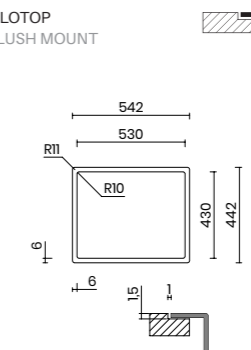
Scheda tecnica del prodotto:  
Product data sheet:



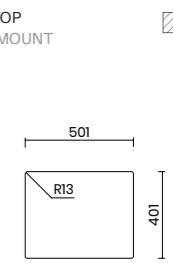
SOPRATOP  
TOP MOUNT



FILOTOP  
FLUSH MOUNT



SOTTOTOP  
UNDER MOUNT



## Scopri tutti gli accessori a pag. 257 Discover all the accessories at page 257

PILETTA FLICK A COMANDO REMOTO  
PVD GUN METAL  
FLICK POP-UP DRAIN KIT WITH REMOTE  
CONTROL - PVD GUN METAL

201.YA



COPRI PILETTA INOX  
PVD GUN METAL  
BASKET DRAIN COVER  
PVD GUN METAL

203.BX



TAPPO A CESTELLO MERCURIO  
PVD GUN METAL  
MERCURIO PLUG  
PVD GUN METAL

203.XN



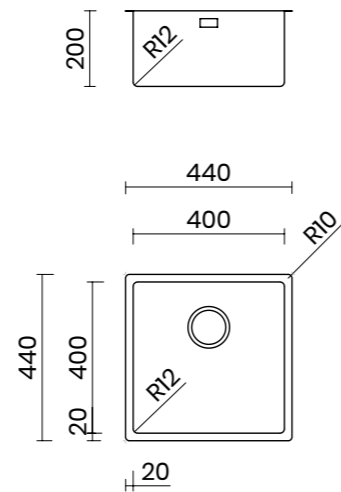
DOSATORE DI SAPONE  
PVD GUN METAL  
SOAP DISPENSER  
PVD GUN METAL

051.SP



# CANOVA 40 GUN METAL

MATERIALE MATERIAL	AISI 304 18/10
SPESSORE THICKNESS	1mm REGOLARE 1mm REGULAR
FINITURA FINISH	PVD SATINATA PVD SATIN FINISH
BASE CABINET	50 cm
DIMENSIONI ESTERNE EXTERNAL DIMENSIONS	440 x 440 mm
DIMENSIONI VASCA BOWL DIMENSIONS	400 x 400 mm
RAGGIO RADIUS	12 mm
ALTEZZA HEIGHT	200 mm
TROPPOPIENO OVERFLOW	INTEGRATO INTEGRATED
PILETTA WASTE	Ø 114 mm PVD INOX SATINATA Ø 114 mm PVD SATIN STAINLESS STEEL
SIFONE SIPHON	INCLUSO INCLUDED
INSTALLAZIONE INSTALLATION	SOPRATOP / FILOTOP / SOTTOTOP TOP / FLUSH / UNDER MOUNT
DIMENSIONE IMBALLO PACKAGING DIMENSIONS	50 x 50 x 25 cm
PESO WEIGHT	7,3 kg
CODICE CODE	CA40FGM

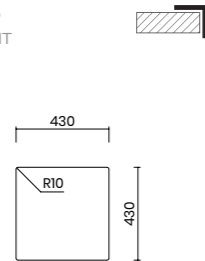


## TIPOLOGIA DI INSTALLAZIONE INSTALLATION METHOD

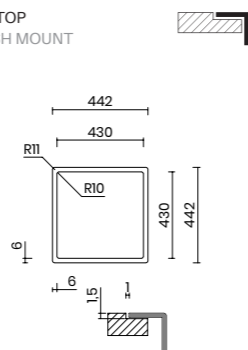
Scheda tecnica del prodotto:  
Product data sheet:



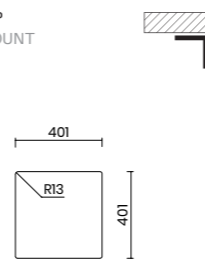
SOPRATOP  
TOP MOUNT



FILOTOP  
FLUSH MOUNT



SOTTOTOP  
UNDER MOUNT



## ACCESSORI CONSIGLIATI SUGGESTED ACCESSORIES

BREDA - MISCELATORE CON CANNA  
ESTRAIBILE - PVD GUN METAL  
BREDA - TAP WITH PULL-OUT HAND  
SHOWER - PVD GUN METAL

064.BP



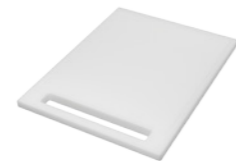
GOCCIOLATOIO PIEGHEVOLE  
PVD GUN METAL  
ROLLMAT FOLDABLE DRAINING RACK  
PVD GUN METAL

051.XX  
315 x 440 mm



TAGLIERE SCORREVOLE  
HDPE BIANCO  
SLIDING CHOPPING BOARD  
WHITE HDPE

285.AB  
330 x 436 x 15 mm



TAGLIERE SCORREVOLE  
LEGNO DI IROKO  
SLIDING CHOPPING BOARD  
IROKO WOOD

290.AC  
330 x 436 x 20 mm



## Scopri tutti gli accessori a pag. 257 Discover all the accessories at page 257

PILETTA FLICK A COMANDO REMOTO  
PVD GUN METAL  
FLICK POP-UP DRAIN KIT WITH REMOTE  
CONTROL - PVD GUN METAL

201.YA



COPRI PILETTA INOX  
PVD GUN METAL  
BASKET DRAIN COVER  
PVD GUN METAL

203.BX



TAPPO A CESTELLO MERCURIO  
PVD GUN METAL  
MERCURIO PLUG  
PVD GUN METAL

203.XN



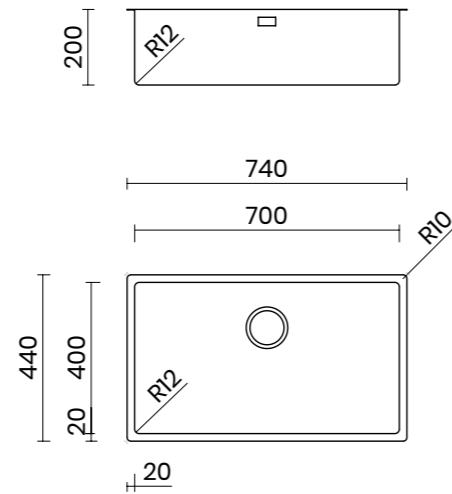
DOSATORE DI SAPONE  
PVD GUN METAL  
SOAP DISPENSER  
PVD GUN METAL

051.SP



# CANOVA 70 COPPER

MATERIALE MATERIAL	AISI 304 18/10
SPESSORE THICKNESS	1mm REGOLARE 1mm REGULAR
FINITURA FINISH	PVD SATINATA PVD SATIN FINISH
BASE CABINET	80 cm
DIMENSIONI ESTERNE EXTERNAL DIMENSIONS	740 x 440 mm
DIMENSIONI VASCA BOWL DIMENSIONS	700 x 400 mm
RAGGIO RADIUS	12 mm
ALTEZZA HEIGHT	200 mm
TROPPOPIENO OVERFLOW	INTEGRATO INTEGRATED
PILETTA WASTE	Ø 114 mm PVD INOX SATINATA Ø 114 mm PVD SATIN STAINLESS STEEL
SIFONE SIPHON	INCLUSO INCLUDED
INSTALLAZIONE INSTALLATION	SOPRATOP / FILOTOP / SOTTOTOP TOP / FLUSH / UNDER MOUNT
DIMENSIONE IMBALLO PACKAGING DIMENSIONS	80 x 50 x 25 cm
PESO WEIGHT	9,8 kg
CODICE CODE	CA70FC

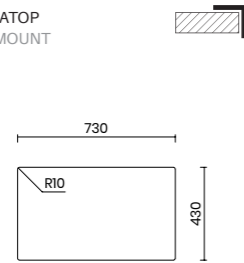


## TIPOLOGIA DI INSTALLAZIONE INSTALLATION METHOD

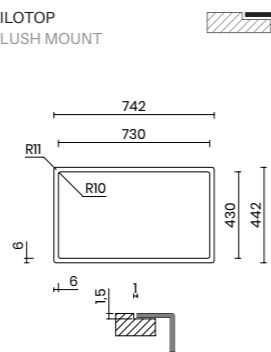
Scheda tecnica del prodotto:  
Product data sheet:



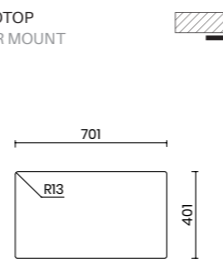
SOPRATOP  
TOP MOUNT



FILOTOP  
FLUSH MOUNT



SOTTOTOP  
UNDER MOUNT



## ACCESSORI CONSIGLIATI SUGGESTED ACCESSORIES

BREDA - MISCELATORE CON CANNA  
ESTRAIBILE - PVD COPPER  
BREDA - TAP WITH PULL-OUT HAND  
SHOWER - PVD COPPER

064.BQ



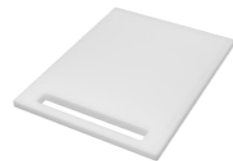
GOCCIOLATOIO PIEGHEVOLE  
PVD COPPER  
ROLLMAT FOLDABLE DRAINING RACK  
PVD COPPER

051.XY  
315 x 440 mm



TAGLIERE SCORREVOLE  
HDPE BIANCO  
SLIDING CHOPPING BOARD  
WHITE HDPE

285.AB  
330 x 436 x 15 mm



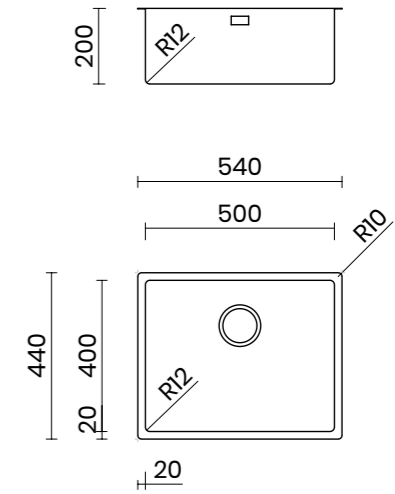
TAGLIERE SCORREVOLE  
LEGNO DI IROKO  
SLIDING CHOPPING BOARD  
IROKO WOOD

290.AC  
330 x 436 x 20 mm



# CANOVA 50 COPPER

MATERIALE MATERIAL	AISI 304 18/10
SPESSORE THICKNESS	1mm REGOLARE 1mm REGULAR
FINITURA FINISH	PVD SATINATA PVD SATIN FINISH
BASE CABINET	60 cm
DIMENSIONI ESTERNE EXTERNAL DIMENSIONS	540 x 440 mm
DIMENSIONI VASCA BOWL DIMENSIONS	500 x 400 mm
RAGGIO RADIUS	12 mm
ALTEZZA HEIGHT	200 mm
TROPPOPIENO OVERFLOW	INTEGRATO INTEGRATED
PILETTA WASTE	Ø 114 mm PVD INOX SATINATA Ø 114 mm PVD SATIN STAINLESS STEEL
SIFONE SIPHON	INCLUSO INCLUDED
INSTALLAZIONE INSTALLATION	SOPRATOP / FILOTOP / SOTTOTOP TOP / FLUSH / UNDER MOUNT
DIMENSIONE IMBALLO PACKAGING DIMENSIONS	60 x 50 x 25 cm
PESO WEIGHT	8,3 kg
CODICE CODE	CA50FC

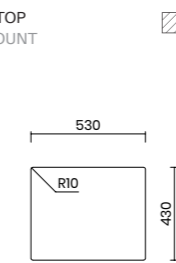


## TIPOLOGIA DI INSTALLAZIONE INSTALLATION METHOD

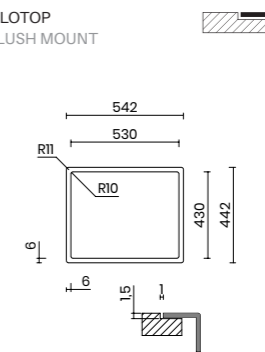
Scheda tecnica del prodotto:  
Product data sheet:



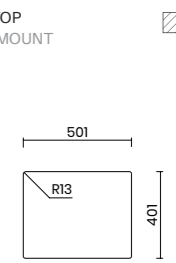
SOPRATOP  
TOP MOUNT



FILOTOP  
FLUSH MOUNT



SOTTOTOP  
UNDER MOUNT



## Scopri tutti gli accessori a pag. 257 Discover all the accessories at page 257

PILETTA FLICK A COMANDO REMOTO  
PVD COPPER  
FLICK POP-UP DRAIN KIT WITH REMOTE  
CONTROL - PVD COPPER

201.YB



COPRI PILETTA INOX  
PVD COPPER  
BASKET DRAIN COVER  
PVD COPPER

203.BY



TAPPO A CESTELLO MERCURIO  
PVD COPPER  
MERCURIO PLUG  
PVD COPPER

203.XO



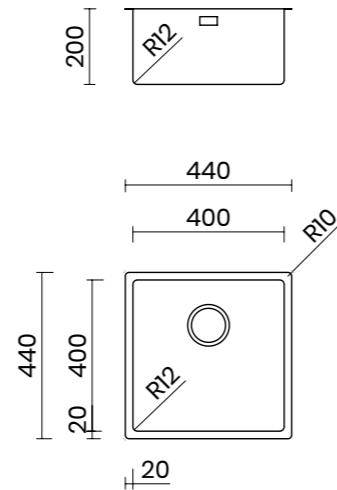
DOSATORE DI SAPONE  
PVD COPPER  
SOAP DISPENSER  
PVD COPPER

051.SQ



# CANOVA 40 COPPER

MATERIALE MATERIAL	AISI 304 18/10
SPESSORE THICKNESS	1mm REGOLARE 1mm REGULAR
FINITURA FINISH	PVD SATINATA PVD SATIN FINISH
BASE CABINET	50 cm
DIMENSIONI ESTERNE EXTERNAL DIMENSIONS	440 x 440 mm
DIMENSIONI VASCA BOWL DIMENSIONS	400 x 400 mm
RAGGIO RADIUS	12 mm
ALTEZZA HEIGHT	200 mm
TROPPOPIENO OVERFLOW	INTEGRATO INTEGRATED
PILETTA WASTE	Ø 114 mm PVD INOX SATINATA Ø 114 mm PVD SATIN STAINLESS STEEL
SIFONE SIPHON	INCLUSO INCLUDED
INSTALLAZIONE INSTALLATION	SOPRATOP / FILOTOP / SOTTOTOP TOP / FLUSH / UNDER MOUNT
DIMENSIONE IMBALLO PACKAGING DIMENSIONS	50 x 50 x 25 cm
PESO WEIGHT	7,3 kg
CODICE CODE	CA40FC

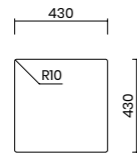


## TIPOLOGIA DI INSTALLAZIONE INSTALLATION METHOD

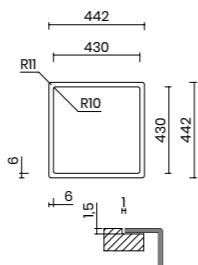
Scheda tecnica del prodotto:  
Product data sheet:



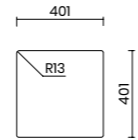
SOPRATOP  
TOP MOUNT



FILOTOP  
FLUSH MOUNT



SOTTOTOP  
UNDER MOUNT



## ACCESSORI CONSIGLIATI SUGGESTED ACCESSORIES

BREDA - MISCELATORE CON CANNA  
ESTRAIBILE - PVD COPPER  
BREDA - TAP WITH PULL-OUT HAND  
SHOWER - PVD COPPER

064.BQ



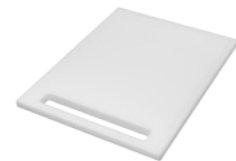
GOCCIOLATOIO PIEGHEVOLE  
PVD COPPER  
ROLLMAT FOLDABLE DRAINING RACK  
PVD COPPER

051.XY  
315 x 440 mm



TAGLIERE SCORREVOLE  
HDPE BIANCO  
SLIDING CHOPPING BOARD  
WHITE HDPE

285.AB  
330 x 436 x 15 mm



TAGLIERE SCORREVOLE  
LEGNO DI IROKO  
SLIDING CHOPPING BOARD  
IROKO WOOD

290.AC  
330 x 436 x 20 mm



## Scopri tutti gli accessori a pag. 257 Discover all the accessories at page 257

PILETTA FLICK A COMANDO REMOTO  
PVD COPPER  
FLICK POP-UP DRAIN KIT WITH REMOTE  
CONTROL - PVD COPPER

201.YB



COPRI PILETTA INOX  
PVD COPPER  
BASKET DRAIN COVER  
PVD COPPER

203.BY



TAPPO A CESTELLO MERCURIO  
PVD COPPER  
MERCURIO PLUG  
PVD COPPER

203.XO



DOSATORE DI SAPONE  
PVD COPPER  
SOAP DISPENSER  
PVD COPPER

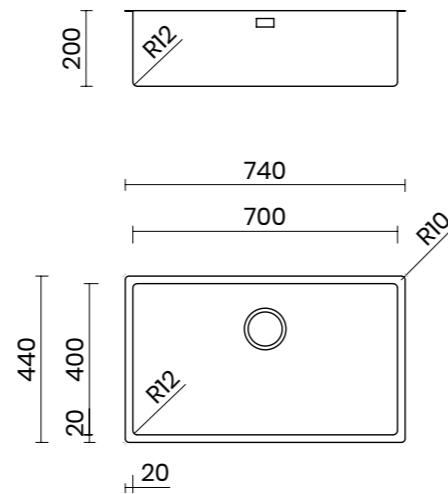
051.SQ





# CANOVA 70 GOLD

MATERIALE MATERIAL	AISI 304 18/10
SPESSORE THICKNESS	1mm REGOLARE 1mm REGULAR
FINITURA FINISH	PVD SATINATA PVD SATIN FINISH
BASE CABINET	80 cm
DIMENSIONI ESTERNE EXTERNAL DIMENSIONS	740 x 440 mm
DIMENSIONI VASCA BOWL DIMENSIONS	700 x 400 mm
RAGGIO RADIUS	12 mm
ALTEZZA HEIGHT	200 mm
TROPPOPIENO OVERFLOW	INTEGRATO INTEGRATED
PILETTA WASTE	Ø 114 mm PVD INOX SATINATA Ø 114 mm PVD SATIN STAINLESS STEEL
SIFONE SIPHON	INCLUSO INCLUDED
INSTALLAZIONE INSTALLATION	SOPRATOP / FILOTOP / SOTTOTOP TOP / FLUSH / UNDER MOUNT
DIMENSIONE IMBALLO PACKAGING DIMENSIONS	80 x 50 x 25 cm
PESO WEIGHT	9,8 kg
CODICE CODE	CA70FG

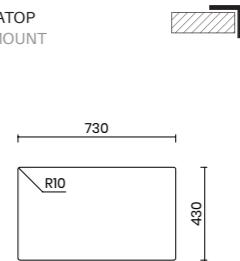


## TIPOLOGIA DI INSTALLAZIONE INSTALLATION METHOD

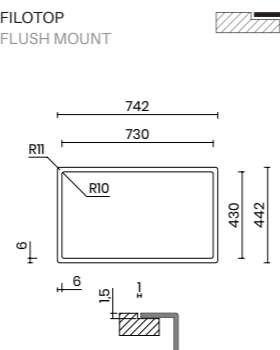
Scheda tecnica del prodotto:  
Product data sheet:



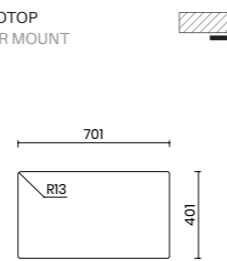
SOPRATOP  
TOP MOUNT



FILOTOP  
FLUSH MOUNT



SOTTOTOP  
UNDER MOUNT



## ACCESSORI CONSIGLIATI SUGGESTED ACCESSORIES

BREDA - MISCELATORE CON CANNA  
ESTRAIBILE - PVD GOLD  
BREDIA - TAP WITH PULL-OUT HAND  
SHOWER - PVD GOLD

064.BG



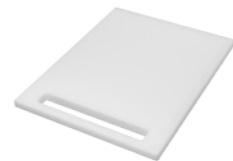
GOCCIOLATOIO PIEGHEVOLE  
PVD GOLD  
ROLLMAT FOLDABLE DRAINING RACK  
PVD GOLD

051.XZ  
315 x 440 mm



TAGLIERE SCORREVOLE  
HDPE BIANCO  
SLIDING CHOPPING BOARD  
WHITE HDPE

285.AB  
330 x 436 x 15 mm



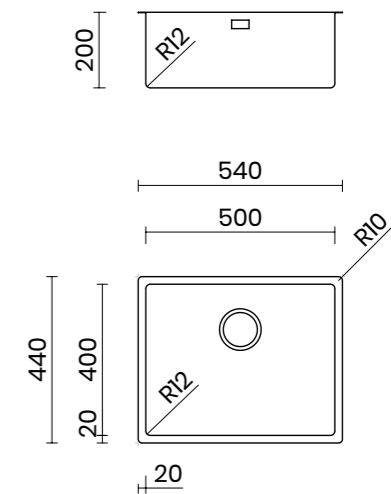
TAGLIERE SCORREVOLE  
LEGNO DI IROKO  
SLIDING CHOPPING BOARD  
IROKO WOOD

290.AC  
330 x 436 x 20 mm



# CANOVA 50 GOLD

MATERIALE MATERIAL	AISI 304 18/10
SPESSORE THICKNESS	1mm REGOLARE 1mm REGULAR
FINITURA FINISH	PVD SATINATA PVD SATIN FINISH
BASE CABINET	60 cm
DIMENSIONI ESTERNE EXTERNAL DIMENSIONS	540 x 440 mm
DIMENSIONI VASCA BOWL DIMENSIONS	500 x 400 mm
RAGGIO RADIUS	12 mm
ALTEZZA HEIGHT	200 mm
TROPPOPIENO OVERFLOW	INTEGRATO INTEGRATED
PILETTA WASTE	Ø 114 mm PVD INOX SATINATA Ø 114 mm PVD SATIN STAINLESS STEEL
SIFONE SIPHON	INCLUSO INCLUDED
INSTALLAZIONE INSTALLATION	SOPRATOP / FILOTOP / SOTTOTOP TOP / FLUSH / UNDER MOUNT
DIMENSIONE IMBALLO PACKAGING DIMENSIONS	60 x 50 x 25 cm
PESO WEIGHT	8,3 kg
CODICE CODE	CA50FG

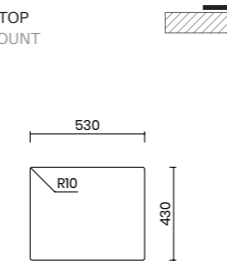


## TIPOLOGIA DI INSTALLAZIONE INSTALLATION METHOD

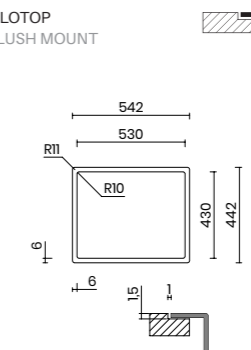
Scheda tecnica del prodotto:  
Product data sheet:



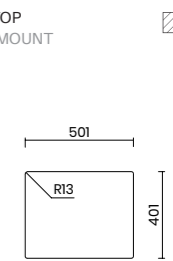
SOPRATOP  
TOP MOUNT



FILOTOP  
FLUSH MOUNT



SOTTOTOP  
UNDER MOUNT



## Scopri tutti gli accessori a pag. 257 Discover all the accessories at page 257

PILETTA FLICK A COMANDO REMOTO  
PVD GOLD  
FLICK POP-UP DRAIN KIT WITH REMOTE  
CONTROL - PVD GOLD

201.YC



COPRI PILETTA INOX  
PVD GOLD  
BASKET DRAIN COVER  
PVD GOLD

203.BZ



TAPPO A CESTELLO MERCURIO  
PVD GOLD  
MERCURIO PLUG  
PVD GOLD

203.XP



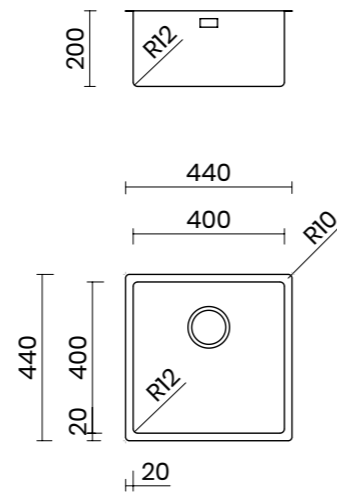
DOSATORE DI SAPONE  
PVD GOLD  
SOAP DISPENSER  
PVD GOLD

051.SG



# CANOVA 40 GOLD

MATERIALE MATERIAL	AISI 304 18/10
SPESORE THICKNESS	1mm REGOLARE 1mm REGULAR
FINITURA FINISH	PVD SATINATA PVD SATIN FINISH
BASE CABINET	50 cm
DIMENSIONI ESTERNE EXTERNAL DIMENSIONS	440 x 440 mm
DIMENSIONI VASCA BOWL DIMENSIONS	400 x 400 mm
RAGGIO RADIUS	12 mm
ALTEZZA HEIGHT	200 mm
TROPPOPIENO OVERFLOW	INTEGRATO INTEGRATED
PILETTA WASTE	Ø 114 mm PVD INOX SATINATA Ø 114 mm PVD SATIN STAINLESS STEEL
SIFONE SIPHON	INCLUSO INCLUDED
INSTALLAZIONE INSTALLATION	SOPRATOP / FILOTOP / SOTTOTOP TOP / FLUSH / UNDER MOUNT
DIMENSIONE IMBALLO PACKAGING DIMENSIONS	50 x 50 x 25 cm
PESO WEIGHT	7,3 kg
CODICE CODE	CA40FG

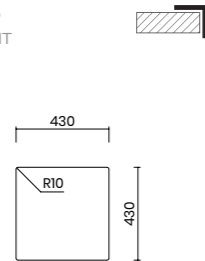


## TIPOLOGIA DI INSTALLAZIONE INSTALLATION METHOD

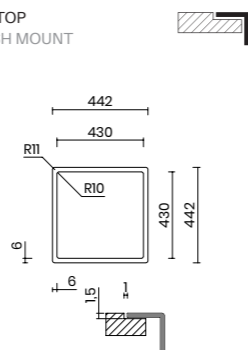
Scheda tecnica del prodotto:  
Product data sheet:



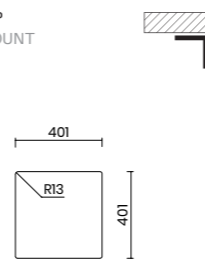
SOPRATOP  
TOP MOUNT



FILOTOP  
FLUSH MOUNT



SOTTOTOP  
UNDER MOUNT



## ACCESSORI CONSIGLIATI SUGGESTED ACCESSORIES

BREDA - MISCELATORE CON CANNA  
ESTRAIBILE - PVD GOLD  
BREDÁ - TAP WITH PULL-OUT HAND  
SHOWER - PVD GOLD

064.BG



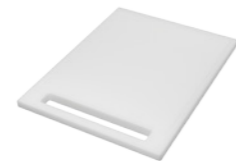
GOCCIOLATOIO PIEGHEVOLE  
PVD GOLD  
ROLLMAT FOLDABLE DRAINING RACK  
PVD GOLD

051.XZ  
315 x 440 mm



TAGLIERE SCORREVOLE  
HDPE BIANCO  
SLIDING CHOPPING BOARD  
WHITE HDPE

285.AB  
330 x 436 x 15 mm



TAGLIERE SCORREVOLE  
LEGNO DI IROKO  
SLIDING CHOPPING BOARD  
IROKO WOOD

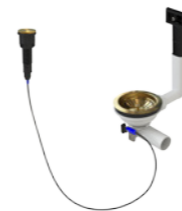
290.AC  
330 x 436 x 20 mm



## Scopri tutti gli accessori a pag. 257 Discover all the accessories at page 257

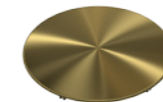
PILETTA FLICK A COMANDO REMOTO  
PVD GOLD  
FLICK POP-UP DRAIN KIT WITH REMOTE  
CONTROL - PVD GOLD

201.YC



COPRI PILETTA INOX  
PVD GOLD  
BASKET DRAIN COVER  
PVD GOLD

203.BZ



TAPPO A CESTELLO MERCURIO  
PVD GOLD  
MERCURIO PLUG  
PVD GOLD

203.XP



DOSATORE DI SAPONE  
PVD GOLD  
SOAP DISPENSER  
PVD GOLD

051.SG





A volte per rinnovare la cucina bastano dei piccoli dettagli.

TASCA offre una serie di set colore che possono essere abbinati a qualsiasi lavello TASCA, per creare stili e combinazioni personalizzati.

Un'idea originale per rinnovare a proprio gusto il design del lavello in pochi e semplici passi.

Gli abbinamenti si possono arricchire ulteriormente grazie alla gamma di miscelatori nelle finiture PVD, nero opaco e bianco opaco e agli accessori coordinati.

Scopri tutti gli accessori a pagina 257 e i miscelatori a pagina 283

Sometimes a tiny detail can refresh the whole kitchen look.

TASCA offers a range of colored sets for the sink strainer, which can be combined with any TASCA sink to create personalised looks and new styles.

Creating new combinations with the colored sets is a smart and easy way to update the kitchen design according to one's tastes and moods. Mix-and-match lovers can expand the range of combinations by choosing among colored taps and further accessories with PVD finishes.

Discover all the accessories at page 257 and the taps at page 283

## TOCCHI DI ORIGINALITÀ SMALL ORIGINAL ORIGINAL DETAILS

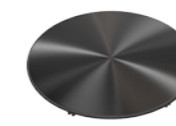
PERSONALIZZA IL LAVELLO TASCA CREANDO IL TUO ABBINAMENTO PERFETTO  
CUSTOMIZE YOUR TASCA SINK FINDING YOUR PERFECT MATCH



299.AX



203.XN



203.BX



064.GP



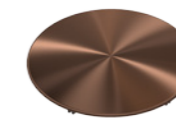
064.BP



299.AY



203.XO



203.BY



064.GQ



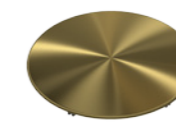
064.BQ



299.AZ



203.XP



203.BZ



064.GG



064.BG



201.BB



203.BB



051.SB



064.WB



064.BB



# LAGOON

Outdoor line

CANOVA LAGOON 70  
CANOVA LAGOON 50  
CANOVA LAGOON 40  
PHANTOM BACK LAGOON 65  
PHANTOM BACK LAGOON 50  
PHANTOM BACK LAGOON 40

**LAGOON** è la nuova linea di TASCA destinata all'installazione in ambienti esterni.

I lavelli **LAGOON** sono realizzati in acciaio INOX AISI 316 L, una speciale lega in grado di offrire un'elevata resistenza alla corrosione. Anche chiamato acciaio marino, l' AISI 316L viene impiegato principalmente nel settore nautico o in ambienti con alti livelli di salsedine, come le zone costiere. Questo rende perfetta la serie **LAGOON** per le cucine da esterno. **LAGOON** comprende una selezione di vasche singole e una selezione di lavelli con area rubinetto ribassata, abbinabili ai miscelatori ORION e ZENO in AISI 316.

**LAGOON** is the new outdoor series of TASCA.

**LAGOON** sinks are made of AISI 316 L stainless steel, a special alloy, which shows high resistance to corrosion. Also called marine steel, AISI 316 L is mainly used in the nautical field or in environments with high levels of saltiness, such as coastal areas. This makes the **LAGOON** series perfect for outdoor kitchens. **LAGOON** includes a selection of single bowls and a selection of sinks with recessed tap area, which can be matched with the tap models ORION and ZENO in AISI 316 stainless steel.

- ACCIAIO INOX AISI 316 L SPECIFICO PER INSTALLAZIONI IN AMBIENTI ESTERNI
- FINITURA SATINPLUS
- TRIPLA INSTALLAZIONE: SOPRATOP / FILOTOP / SOTTOTOP

- AISI 316 L STAINLESS STEEL SPECIFIC FOR OUTDOOR INSTALLATIONS
- SATINPLUS FINISH
- TRIPLE INSTALLATION: TOP / FLUSH / UNDER MOUNT

Lavelli workstation inox  
SS workstation sinks

Lavelli e vasche inox  
SS sinks and bowls

Linea PVD  
PVD line

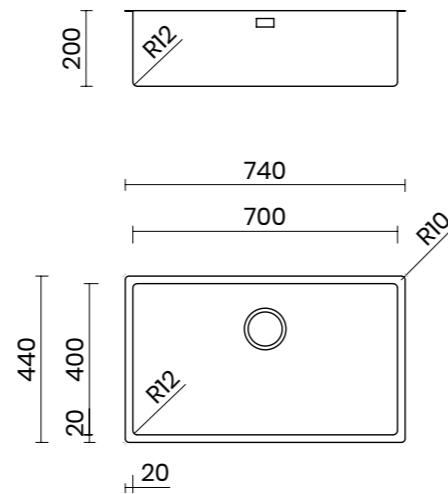
Linea outdoor  
Outdoor line

Lavelli in composito  
Composite sinks



# CANOVA LAGOON 70

MATERIALE MATERIAL	AISI 316 L
SPESSORE THICKNESS	1mm REGOLARE 1mm REGULAR
FINITURA FINISH	SATINPLUS
BASE CABINET	80 cm
DIMENSIONI ESTERNE EXTERNAL DIMENSIONS	740 x 440 mm
DIMENSIONI VASCA BOWL DIMENSIONS	700 x 400 mm
RAGGIO RADIUS	12 mm
ALTEZZA HEIGHT	200 mm
TROPPOPIENO OVERFLOW	INTEGRATO INTEGRATED
PILETTA WASTE	Ø 114 mm INOX SATINATA Ø 114 mm SATIN STAINLESS STEEL
SIFONE SIPHON	INCLUSO INCLUDED
INSTALLAZIONE INSTALLATION	SOPRATOP / FILOTOP / SOTTOTOP TOP / FLUSH / UNDER MOUNT
DIMENSIONE IMBALLO PACKAGING DIMENSIONS	80 x 50 x 25 cm
PESO WEIGHT	9,8 kg
CODICE CODE	CAL70F

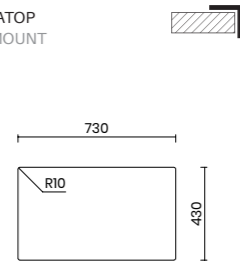


## TIPOLOGIA DI INSTALLAZIONE INSTALLATION METHOD

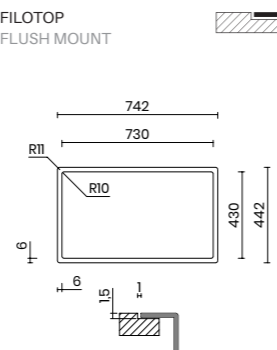
Scheda tecnica del prodotto:  
Product data sheet:



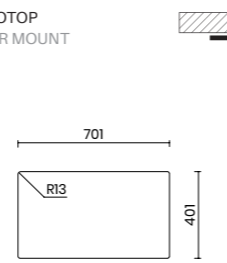
SOPRATOP  
TOP MOUNT



FILOTOP  
FLUSH MOUNT



SOTTOTOP  
UNDER MOUNT



## ACCESSORI CONSIGLIATI SUGGESTED ACCESSORIES

ORION ABT - MISCELATORE ABBATTIBILE  
CON CANNA ESTRAIBILE  
ACCIAIO INOX AISI 316  
ORION ABT - TELESCOPIC TAP WITH  
PULL-OUT HAND SHOWER  
AISI 316 STAINLESS STEEL

064.OL

VASCHETTA SCORREVOLE  
ACCIAIO INOX  
SLIDING STRAINER BOWL  
STAINLESS STEEL

280.MB  
200 x 430 x 100 mm

SCOLAPIATTI DA APPOGGIO  
ACCIAIO INOX  
FREE-STANDING DISH RACK  
STAINLESS STEEL

280.MS  
149 x 385 x 100 mm

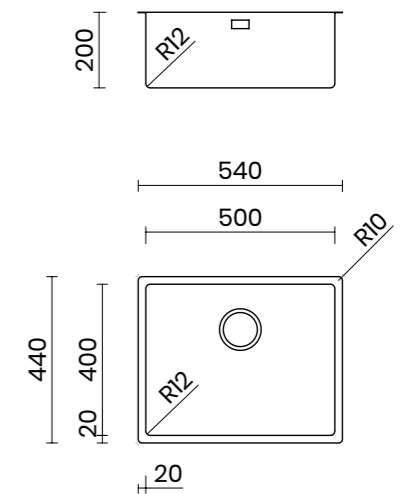
VASSOIO GOCCIOLATOIO SCORREVOLE  
ACCIAIO INOX  
SLIDING TRAY  
STAINLESS STEEL

280.AB  
200 x 430 x 30 mm



# CANOVA LAGOON 50

MATERIALE MATERIAL	AISI 316 L
SPESSORE THICKNESS	1mm REGOLARE 1mm REGULAR
FINITURA FINISH	SATINPLUS
BASE CABINET	60 cm
DIMENSIONI ESTERNE EXTERNAL DIMENSIONS	540 x 440 mm
DIMENSIONI VASCA BOWL DIMENSIONS	500 x 400 mm
RAGGIO RADIUS	12 mm
ALTEZZA HEIGHT	200 mm
TROPPOPIENO OVERFLOW	INTEGRATO INTEGRATED
PILETTA WASTE	Ø 114 mm INOX SATINATA Ø 114 mm SATIN STAINLESS STEEL
SIFONE SIPHON	INCLUSO INCLUDED
INSTALLAZIONE INSTALLATION	SOPRATOP / FILOTOP / SOTTOTOP TOP / FLUSH / UNDER MOUNT
DIMENSIONE IMBALLO PACKAGING DIMENSIONS	60 x 50 x 25 cm
PESO WEIGHT	8,3 kg
CODICE CODE	CAL50F

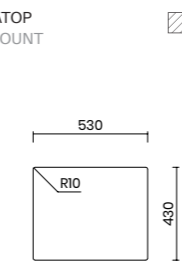


## TIPOLOGIA DI INSTALLAZIONE INSTALLATION METHOD

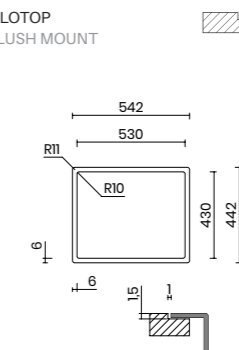
Scheda tecnica del prodotto:  
Product data sheet:



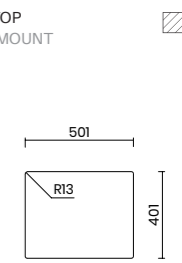
SOPRATOP  
TOP MOUNT



FILOTOP  
FLUSH MOUNT



SOTTOTOP  
UNDER MOUNT



## Scopri tutti gli accessori a pag. 257 Discover all the accessories at page 257

VASSOIO GOCCIOLATOIO LARGE  
SCORREVOLE - ACCIAIO INOX  
LARGE SLIDING DRAINING TRAY  
STAINLESS STEEL

280.AD  
370 x 430 x 30 mm

GOCCIOLATOIO PIEGHEVOLE  
ACCIAIO INOX  
ROLLMAT FOLDABLE DRAINING RACK  
STAINLESS STEEL

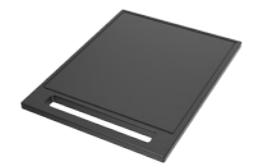
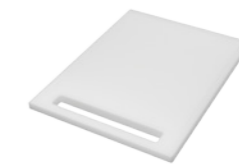
051.XI  
315 x 440 mm

TAGLIERE SCORREVOLE  
HDPE BIANCO  
SLIDING CHOPPING BOARD  
WHITE HDPE

285.AB  
330 x 436 x 15 mm

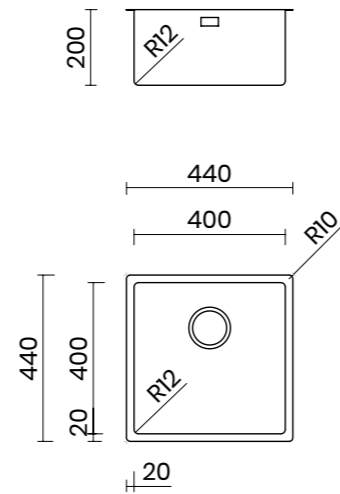
TAGLIERE SCORREVOLE  
HDPE NERO  
SLIDING CHOPPING BOARD  
BLACK HDPE

285.AC  
330 x 436 x 15 mm



# CANOVA LAGOON 40

MATERIALE MATERIAL	AISI 316 L
SPESORE THICKNESS	1mm REGOLARE 1mm REGULAR
FINITURA FINISH	SATINPLUS
BASE CABINET	50 cm
DIMENSIONI ESTERNE EXTERNAL DIMENSIONS	440 x 440 mm
DIMENSIONI VASCA BOWL DIMENSIONS	400 x 400 mm
RAGGIO RADIUS	12 mm
ALTEZZA HEIGHT	200 mm
TROPPOPIENO OVERFLOW	INTEGRATO INTEGRATED
PILETTA WASTE	Ø 114 mm INOX SATINATA Ø 114 mm SATIN STAINLESS STEEL
SIFONE SIPHON	INCLUSO INCLUDED
INSTALLAZIONE INSTALLATION	SOPRATOP / FILOTOP / SOTTOTOP TOP / FLUSH / UNDER MOUNT
DIMENSIONE IMBALLO PACKAGING DIMENSIONS	50 x 50 x 25 cm
PESO WEIGHT	7,3 kg
CODICE CODE	CAL40F

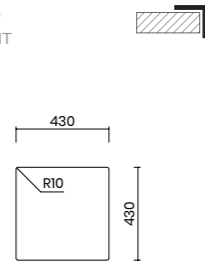


## TIPOLOGIA DI INSTALLAZIONE INSTALLATION METHOD

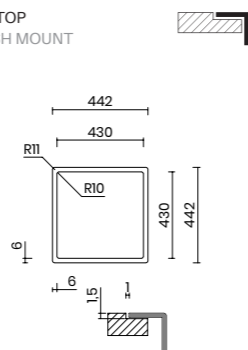
Scheda tecnica del prodotto:  
Product data sheet:



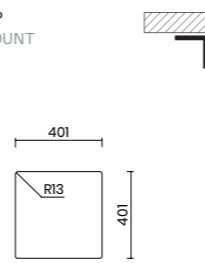
SOPRATOP  
TOP MOUNT



FILOTOP  
FLUSH MOUNT



SOTTOTOP  
UNDER MOUNT



## ACCESSORI CONSIGLIATI SUGGESTED ACCESSORIES

ORION ABT - MISCELATORE ABBATTIBILE  
CON CANNA ESTRAIBILE  
ACCIAIO INOX AISI 316  
ORION ABT - TELESCOPIC TAP WITH  
PULL-OUT HAND SHOWER  
AISI 316 STAINLESS STEEL

VASCHETTA SCORREVOLE  
ACCIAIO INOX  
SLIDING STRAINER BOWL  
STAINLESS STEEL  
  
280.MB  
200 x 430 x 100 mm

SCOLAPIATTI DA APPOGGIO  
ACCIAIO INOX  
FREE-STANDING DISH RACK  
STAINLESS STEEL  
  
280.MS  
149 x 385 x 100 mm

VASSOIO GOCCIOLATOIO SCORREVOLE  
ACCIAIO INOX  
SLIDING TRAY  
STAINLESS STEEL  
  
280.AB  
200 x 430 x 30 mm

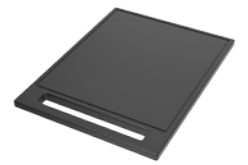
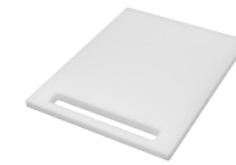
## Scopri tutti gli accessori a pag. 257 Discover all the accessories at page 257

VASSOIO GOCCIOLATOIO LARGE  
SCORREVOLE - ACCIAIO INOX  
LARGE SLIDING DRAINING TRAY  
STAINLESS STEEL  
  
280.AD  
370 x 430 x 30 mm

GOCCIOLATOIO PIEGHEVOLE  
ACCIAIO INOX  
ROLLMAT FOLDABLE DRAINING RACK  
STAINLESS STEEL  
  
051.XI  
315 x 440 mm

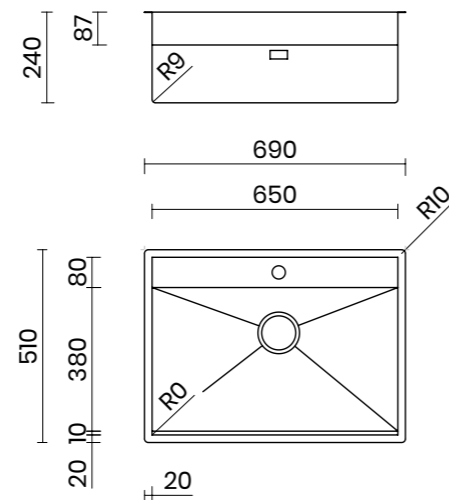
TAGLIERE SCORREVOLE  
HDPE BIANCO  
SLIDING CHOPPING BOARD  
WHITE HDPE  
  
285.AB  
330 x 436 x 15 mm

TAGLIERE SCORREVOLE  
HDPE NERO  
SLIDING CHOPPING BOARD  
BLACK HDPE  
  
285.AC  
330 x 436 x 15 mm



# PHANTOM BACK LAGOON 65

MATERIALE MATERIAL	AISI 316 L
SPESSORE THICKNESS	1mm REGOLARE 1mm REGULAR
FINITURA FINISH	SATINPLUS
BASE CABINET	75 cm
DIMENSIONI ESTERNE EXTERNAL DIMENSIONS	690 x 510 mm
DIMENSIONI VASCA BOWL DIMENSIONS	650 x 380 mm
RAGGIO RADIUS	0 / 9 mm
ALTEZZA HEIGHT	240 mm
TROPPOPIENO OVERFLOW	PERIMETRALE RECTANGULAR
PILETTA WASTE	Ø 114 mm INOX SATINATA Ø 114 mm SATIN STAINLESS STEEL
SIFONE SIPHON	INCLUSO INCLUDED
INSTALLAZIONE INSTALLATION	SOPRATOP / FILOTOP / SOTTOTOP TOP / FLUSH / UNDER MOUNT
DIMENSIONE IMBALLO PACKAGING DIMENSIONS	80 x 56 x 30 cm
PESO WEIGHT	10,7 kg
CODICE CODE	PTL65F

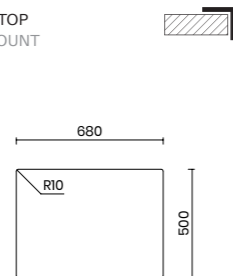


## TIPOLOGIA DI INSTALLAZIONE INSTALLATION METHOD

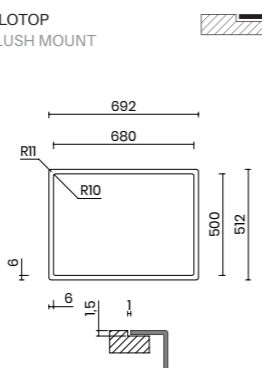
Scheda tecnica del prodotto:  
Product data sheet:



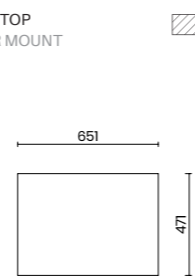
SOPRATOP  
TOP MOUNT



FILOTOP  
FLUSH MOUNT



SOTTOTOP  
UNDER MOUNT



## ACCESSORI DEDICATI DEDICATED ACCESSORIES

ORION ABT - MISCELATORE ABBATTIBILE  
CON CANNA ESTRAIBILE  
ACCIAIO INOX AISI 316  
ORION ABT - TELESCOPIC TAP WITH  
PULL-OUT HAND SHOWER  
AISI 316 STAINLESS STEEL

064.OL



VASCHETTA SCORREVOLE  
ACCIAIO INOX  
SLIDING STRAINER BOWL  
STAINLESS STEEL

280.PF  
200 x 395 x 80 mm



SCOLAPIATTI DA APPOGGIO  
ACCIAIO INOX  
FREE-STANDING DISH RACK  
STAINLESS STEEL

280.PS  
156 x 352 x 80 mm



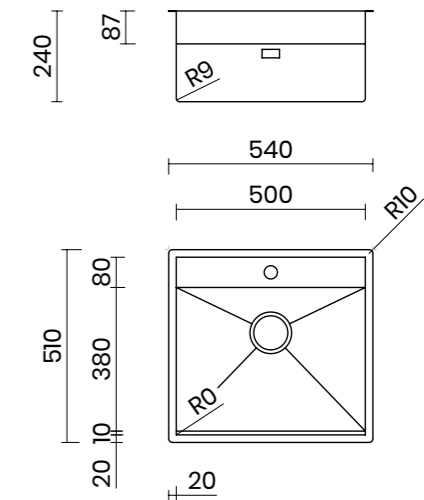
VASSOIO GOCCIOLATOIO SCORREVOLE  
ACCIAIO INOX  
SLIDING DRAINING TRAY  
STAINLESS STEEL

280.PA  
200 x 395 x 30 mm



# PHANTOM BACK LAGOON 50

MATERIALE MATERIAL	AISI 316 L
SPESSORE THICKNESS	1mm REGOLARE 1mm REGULAR
FINITURA FINISH	SATINPLUS
BASE CABINET	60 cm
DIMENSIONI ESTERNE EXTERNAL DIMENSIONS	540 x 510 mm
DIMENSIONI VASCA BOWL DIMENSIONS	500 x 380 mm
RAGGIO RADIUS	0 / 9 mm
ALTEZZA HEIGHT	240 mm
TROPPOPIENO OVERFLOW	PERIMETRALE RECTANGULAR
PILETTA WASTE	Ø 114 mm INOX SATINATA Ø 114 mm SATIN STAINLESS STEEL
SIFONE SIPHON	INCLUSO INCLUDED
INSTALLAZIONE INSTALLATION	SOPRATOP / FILOTOP / SOTTOTOP TOP / FLUSH / UNDER MOUNT
DIMENSIONE IMBALLO PACKAGING DIMENSIONS	60 x 56 x 30 cm
PESO WEIGHT	9,7 kg
CODICE CODE	PTL50F

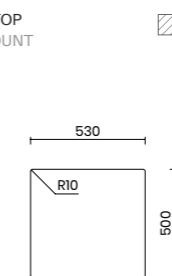


## TIPOLOGIA DI INSTALLAZIONE INSTALLATION METHOD

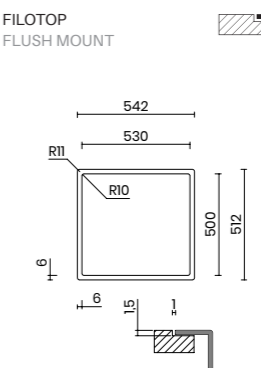
Scheda tecnica del prodotto:  
Product data sheet:



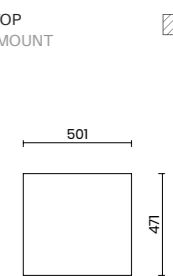
SOPRATOP  
TOP MOUNT



FILOTOP  
FLUSH MOUNT



SOTTOTOP  
UNDER MOUNT



## Scopri tutti gli accessori a pag. 257 Discover all the accessories at page 257

TAGLIERE SCORREVOLE  
HDPE BIANCO  
SLIDING CHOPPING BOARD  
WHITE HDPE

285.PW  
300 x 398 x 20 mm



TAGLIERE SCORREVOLE  
HDPE NERO  
SLIDING CHOPPING BOARD  
BLACK HDPE

285.PB  
300 x 398 x 20 mm



TAGLIERE SCORREVOLE  
LEGNO DI IROKO  
SLIDING CHOPPING BOARD  
IROKO WOOD

290.PI  
300 x 398 x 20 mm



Il lavello è già dotato di un foro centrale  
Ø 35 mm. Eventuali fori aggiuntivi sono  
da specificare in fase di ordine.

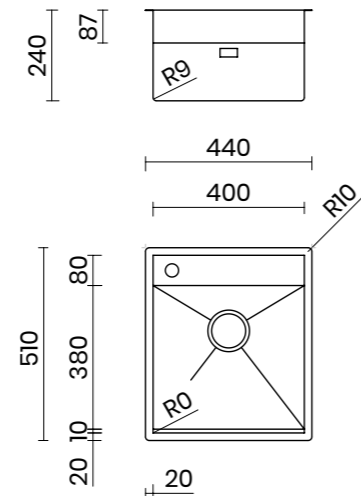
Inquadra il QR code per tutte le informazioni  
tecniche.

The sink already comes with a central Ø 35  
mm tap hole. Additional holes have to be  
requested when ordering.

Scan the QR code for all the technical  
information.

# PHANTOM BACK LAGOON 40

MATERIALE MATERIAL	AISI 316 L
SPESSORE THICKNESS	1mm REGOLARE 1mm REGULAR
FINITURA FINISH	SATINPLUS
BASE CABINET	50 cm
DIMENSIONI ESTERNE EXTERNAL DIMENSIONS	440 x 510 mm
DIMENSIONI VASCA BOWL DIMENSIONS	400 x 380 mm
RAGGIO RADIUS	0 / 9 mm
ALTEZZA HEIGHT	240 mm
TROPPOPIENO OVERFLOW	PERIMETRALE RECTANGULAR
PILETTA WASTE	Ø 114 mm INOX SATINATA Ø 114 mm SATIN STAINLESS STEEL
SIFONE SIPHON	INCLUSO INCLUDED
INSTALLAZIONE INSTALLATION	SOPRATOP / FILOTOP / SOTTOTOP TOP / FLUSH / UNDER MOUNT
DIMENSIONE IMBALLO PACKAGING DIMENSIONS	60 x 56 x 30 cm
PESO WEIGHT	9 kg
CODICE CODE	PTL40F

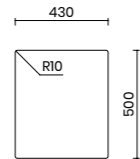


## TIPOLOGIA DI INSTALLAZIONE INSTALLATION METHOD

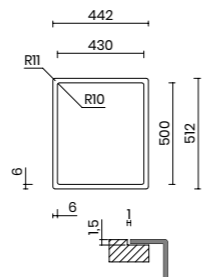
Scheda tecnica del prodotto:  
Product data sheet:



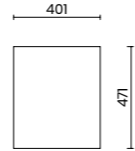
SOPRATOP  
TOP MOUNT



FILOTOP  
FLUSH MOUNT



SOTTOTOP  
UNDER MOUNT



## ACCESSORI DEDICATI DEDICATED ACCESSORIES

ORION ABT - MISCELATORE ABBATTIBILE  
CON CANNA ESTRAIBILE  
ACCIAIO INOX AISI 316  
ORION ABT - TELESCOPIC TAP WITH  
PULL-OUT HAND SHOWER  
AISI 316 STAINLESS STEEL

064.OL



VASCHETTA SCORREVOLE  
ACCIAIO INOX  
SLIDING STRAINER BOWL  
STAINLESS STEEL

280.PF  
200 x 395 x 80 mm



SCOLAPIATTI DA APPOGGIO  
ACCIAIO INOX  
FREE-STANDING DISH RACK  
STAINLESS STEEL

280.PS  
156 x 352 x 80 mm



VASSOIO GOCCIOLATOIO SCORREVOLE  
ACCIAIO INOX  
SLIDING DRAINING TRAY  
STAINLESS STEEL

280.PA  
200 x 395 x 30 mm



## Scopri tutti gli accessori a pag. 257 Discover all the accessories at page 257

TAGLIERE SCORREVOLE  
HDPE BIANCO  
SLIDING CHOPPING BOARD  
WHITE HDPE

285.PW  
300 x 398 x 20 mm



TAGLIERE SCORREVOLE  
HDPE NERO  
SLIDING CHOPPING BOARD  
BLACK HDPE

285.PB  
300 x 398 x 20 mm



TAGLIERE SCORREVOLE  
LEGNO DI IROKO  
SLIDING CHOPPING BOARD  
IROKO WOOD

290.PI  
300 x 398 x 20 mm



Il lavello è già dotato di un foro Ø 35 mm.  
Eventuali fori aggiuntivi sono  
da specificare in fase di ordine.

Inquadra il QR code per tutte le informazioni  
tecniche.  
The sink already comes with a Ø 35 mm tap  
hole. Additional holes have to be requested  
when ordering.

Scan the QR code for all the technical  
information.



# LAVELLI IN COMPOSITO COMPOSITE SINKS

VISION 86  
MODULA 116  
MODULA 99  
MODULA 86  
MODULA 86 2V  
MITO 79 2V  
MITO 76  
MITO 56  
MITO 41  
MITO 76 SOTTOTOP  
MITO 56 SOTTOTOP  
MITO 41 SOTTOTOP

Per i propri lavelli in materiale composito TASCA sceglie polveri di granito e quarzo, mescolate a resina acrilica, in un rapporto di 80/20. La speciale composizione, unita al sofisticato processo di produzione, rendono il materiale composito resistente ad urti e al calore, antimacchia e antigraffio. Grazie a queste peculiarità di resistenza e durezza, i lavelli in composito hanno una vita più lunga rispetto ad altri lavelli colorati (lavelli verniciati, lavelli in ceramica) e sono quindi meno impattanti sulla produzione di rifiuti.

For its sinks in composite material, TASCA chooses granite and quartz powders, mixed with acrylic resin, in a ratio of 80/20. The special composition, combined with the sophisticated production process, make the composite material resistant to impacts and heat, stain-proof and scratch-proof. Thanks to these characteristics of resistance and durability, TASCA composite sinks have a longer life than other colored sinks (painted sinks, ceramic sinks) and have therefore a lower influence in the production of waste.

- COLORI DISPONIBILI:  
NERO / TITANIO / TARTUFO / BIANCO
- TROPPOPIENO PERIMETRALE
- PILETTA MANUALE Ø 114 mm INOX
- DOPPIA INSTALLAZIONE:  
SOPRATOP / SOTTOTOP

- AVAILABLE COLORS:  
BLACK / TITANIUM / TRUFFLE / WHITE
- RECTANGULAR OVERFLOW
- Ø 114 mm STAINLESS STEEL DRAIN KIT
- DOUBLE INSTALLATION:  
TOP / UNDER MOUNT

Lavelli workstation inox  
SS workstation sinks

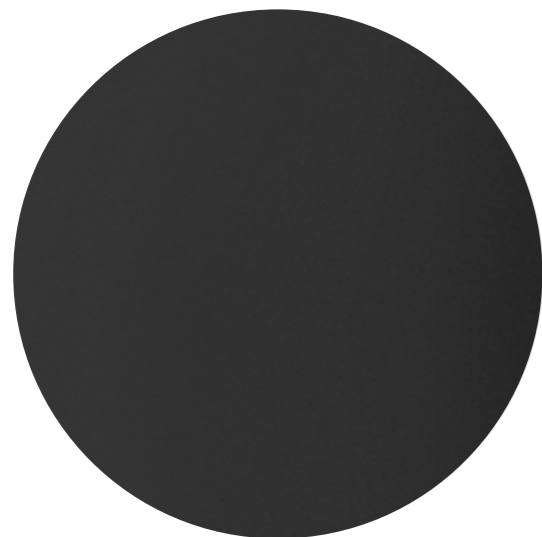
Lavelli e vasche inox  
SS sinks and bowls

Linea PVD  
PVD line

Linea outdoor  
Outdoor line

Lavelli in composito  
Composite sinks

NERO  
BLACK



TITANIO  
TITANIUM



TARTUFO  
TRUFFLE



BIANCO  
WHITE



# LAVELLI IN COMPOSITO COMPOSITE SINKS

## VISION

Vision è un lavello workstation, dotato di binari per lo scorrimento di accessori dedicati, che moltiplicano le superfici e i volumi utili, e rendono il lavoro in cucina più facile e piacevole. Vision è dotato di banco rubinetto con pre-taglio dei fori per l'installazione di miscelatore e dispenser sapone.

## MODULA

Modula è una serie che permette di modulare la zona lavello a proprio piacimento grazie alle varie misure e combinazioni disponibili. Nella versione con gocciolatoio, Modula diventa un lavello reversibile. Tutti i modelli sono dotati di banco rubinetto con pre-taglio dei fori per l'installazione di miscelatore e accessori. La gamma è completata da una serie di accessori funzionali.

## MITO

La serie Mito offre lavelli dal design minimal e contemporaneo, nelle varianti a una vasca o a due vasche. La serie è completata da accessori a scorrimento esterno dedicati. Nella versione per l'installazione sopratop, Mito offre la possibilità di montare il miscelatore ed altri accessori direttamente sul bordo del lavello, grazie ai fori pretagliati. Nella versione per l'installazione sottotop, Mito si presta perfettamente sia per l'installazione sotto al piano con scomparsa dei bordi, sia con bordi parzialmente a vista.

## VISION

Vision is a workstation sink, equipped with steps for sliding accessories, which multiply the surfaces and useful volumes, and make work in the kitchen easier and more pleasant. Vision is equipped with a tap area with pre-cut holes for the installation of the tap and the soap dispenser.

## MODULA

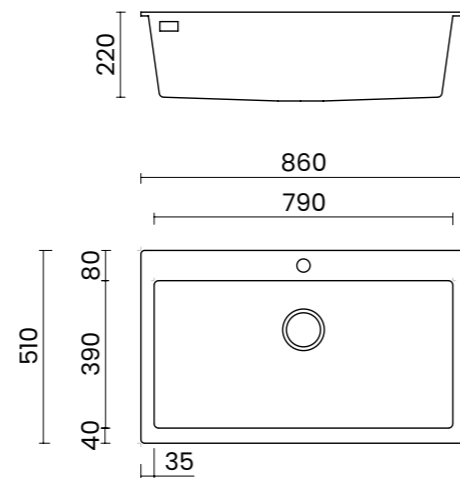
Modula is a series that allows the user to modulate the sink area according to its needs, thanks to the various sizes and combinations available. In the version with drainer Modula becomes a reversible sink. All models are equipped with a tap area with pre-cut holes for installing the tap and the accessories. The range is completed by a series of functional accessories.

## MITO

The Mito series offers both single or double bowl sinks with a minimal and contemporary design. The series is completed by dedicated sliding accessories. In the version for topmounting, Mito offers the possibility of installing the tap and other accessories directly on the tapledge of the sink. The Mito undermount version allows to have hidden edges or partially exposed edges.

# VISION 86

MATERIALE MATERIAL	GRANITO GRANITE
BASE CABINET	90 cm
DIMENSIONI ESTERNE EXTERNAL DIMENSIONS	860 x 510 mm
DIMENSIONI VASCA BOWL DIMENSIONS	790 x 390 mm
RAGGIO RADIUS	10 mm
ALTEZZA HEIGHT	220 mm
TROPPOPIENO OVERFLOW	PERIMETRALE RECTANGULAR
PILETTA WASTE	Ø 114 mm INOX Ø 114 mm STAINLESS STEEL
SIFONE SIPHON	INCLUSO INCLUDED
INSTALLAZIONE INSTALLATION	SOPRATOP TOP MOUNT
DIMENSIONE IMBALLO PACKAGING DIMENSIONS	96 x 59 x 31 cm
PESO WEIGHT	16,15 kg
CODICE CODE	VI86

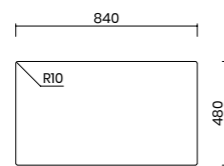


## TIPOLOGIA DI INSTALLAZIONE INSTALLATION METHOD

Scheda tecnica del prodotto:  
Product data sheet:



SOPRATOP  
TOP MOUNT

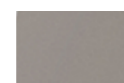


## FINITURE DISPONIBILI AVAILABLE FINISHES

NERO  
BLACK  
COD. VI86B



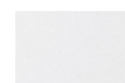
TARTUFO  
TRUFFLE  
COD. VI86S



TITANIO  
TITANIUM  
COD. VI86T



BIANCO  
WHITE  
COD. VI86W



Lavello provvisto di pre-fori Ø 35 mm per rubinetteria e accessori.  
Lavello con gradino integrato per scorrimento a filo degli accessori.  
The sink comes with Ø 35 mm pre-drilled holes for tap and accessories.  
The sink comes with an integrated rail for the dedicated sliding accessories.

## ACCESSORI DEDICATI DEDICATED ACCESSORIES

BREDA - MISCELATORE CON CANNA ESTRAIBILE - BIANCO OPACO  
BREDA - TAP WITH PULL-OUT HAND SHOWER - MATT WHITE

064.BW



BREDA - MISCELATORE CON CANNA ESTRAIBILE - NERO OPACO  
BREDA - TAP WITH PULL-OUT HAND SHOWER - MATT BLACK

064.BB



COPRIVASCA IN HPL A SCORRIMENTO FINITURA ARDESIA  
SLIDING HPL SINK COVER SLATE FINISH

051.HA  
300 x 410 x 12 mm



COPRIVASCA IN HPL A SCORRIMENTO FINITURA CEMENTO  
SLIDING HPL SINK COVER CONCRETE FINISH

051.HB  
300 x 410 x 12 mm



## Scopri tutti gli accessori a pag. 257 Discover all the accessories at page 257

COPRIVASCA IN HPL A SCORRIMENTO FINITURA TORTORA  
SLIDING HPL SINK COVER DOVE FINISH

051.HC  
300 x 410 x 12 mm



VASCHETTA SCORREVOLE FORATA POLICARBONATO NERO  
SLIDING STRAINER BOWL BLACK POLYCARBONATE

051.VA  
180 x 400 x 85 mm



KIT PILETTA MANUALE NERO OPACO  
MANUAL DRAIN KIT MATT BLACK

201.BB



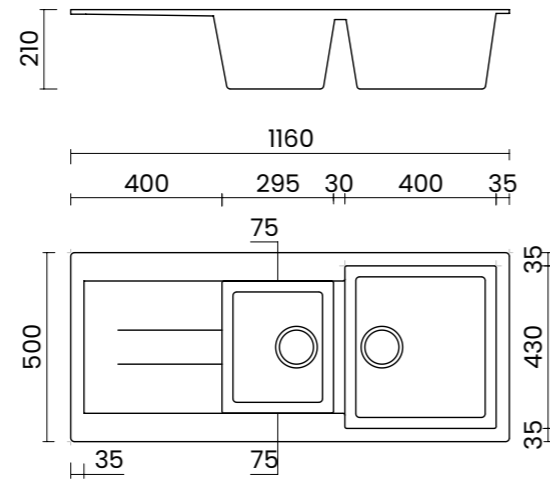
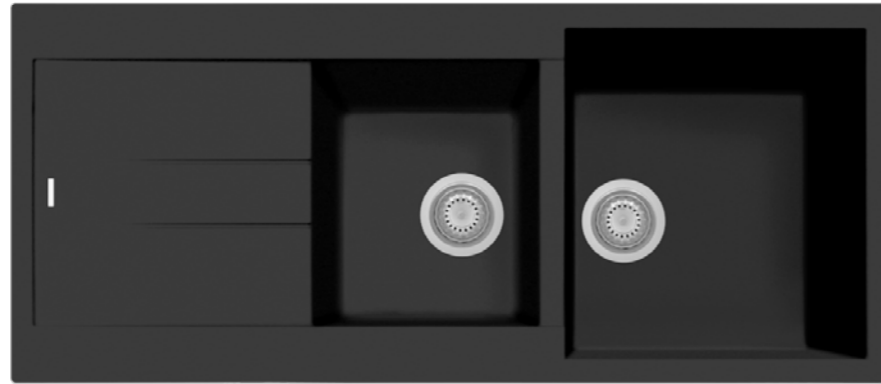
DOSATORE DI SAPONE NERO OPACO  
SOAP DISPENSER MATT BLACK

051.SB



# MODULA 116 2V

MATERIALE MATERIAL	GRANITO GRANITE
REVERSIBILE REVERSIBLE	SI YES
BASE CABINET	80 cm
DIMENSIONI ESTERNE EXTERNAL DIMENSIONS	1160 x 500 mm
DIMENSIONI VASCA BOWL DIMENSIONS	295 x 350 / 400 x 430 mm
RAGGIO RADIUS	10 mm
ALTEZZA HEIGHT	210 mm
TROPPOPIENO OVERFLOW	PERIMETRALE RECTANGULAR
PILETTA WASTE	Ø 114 mm INOX Ø 114 mm STAINLESS STEEL
SIFONE SIPHON	INCLUSO INCLUDED
INSTALLAZIONE INSTALLATION	SOPRATOP TOP MOUNT
DIMENSIONE IMBALLO PACKAGING DIMENSIONS	126 x 59 x 31 cm
PESO WEIGHT	20 kg
CODICE CODE	MO116

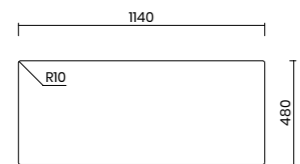


## TIPOLOGIA DI INSTALLAZIONE INSTALLATION METHOD

Scheda tecnica del prodotto:  
Product data sheet:



SOPRATOP  
TOP MOUNT

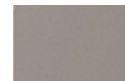


## FINITURE DISPONIBILI AVAILABLE FINISHES

NERO  
BLACK  
COD. MO116B



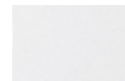
TARTUFO  
TRUFFLE  
COD. MO116S



TITANIO  
TITANIUM  
COD. MO116T



BIANCO  
WHITE  
COD. MO116W



Lavello provvisto di pre-fori Ø 35 mm per  
rubinetteria e accessori.  
The sink comes with Ø 35 mm pre-drilled  
holes for tap and accessories.

## ACCESSORI DEDICATI DEDICATED ACCESSORIES

BREDA - MISCELATORE CON CANNA  
ESTRAIBILE - BIANCO OPACO  
BRED - TAP WITH PULL-OUT HAND  
SHOWER - MATT WHITE

064.BW



BREDA - MISCELATORE CON CANNA  
ESTRAIBILE - NERO OPACO  
BRED - TAP WITH PULL-OUT HAND  
SHOWER - MATT BLACK

064.BB



DOCCETTA A DOPPIO GETTO ESTRAIBILE  
NERO OPACO  
PULL-OUT HANDSHOWER  
MATT BLACK

064.WB



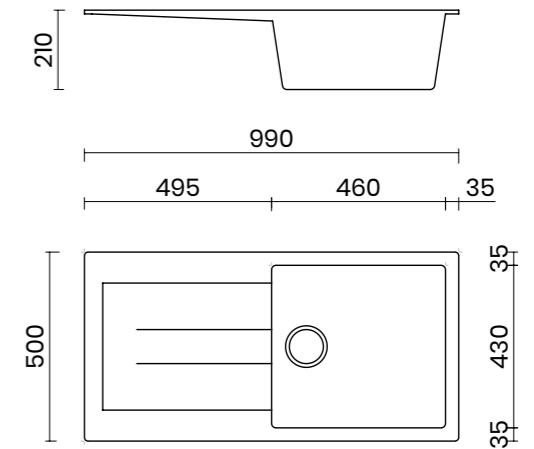
KIT PILETTA MANUALE  
NERO OPACO  
MANUAL DRAIN KIT  
MATT BLACK

201.BB



# MODULA 99

MATERIALE MATERIAL	GRANITO GRANITE
REVERSIBILE REVERSIBLE	SI YES
BASE CABINET	60 cm
DIMENSIONI ESTERNE EXTERNAL DIMENSIONS	990 x 500 mm
DIMENSIONI VASCA BOWL DIMENSIONS	460 x 430 mm
RAGGIO RADIUS	10 mm
ALTEZZA HEIGHT	210 mm
TROPPOPIENO OVERFLOW	PERIMETRALE RECTANGULAR
PILETTA WASTE	Ø 114 mm INOX Ø 114 mm STAINLESS STEEL
SIFONE SIPHON	INCLUSO INCLUDED
INSTALLAZIONE INSTALLATION	SOPRATOP TOP MOUNT
DIMENSIONE IMBALLO PACKAGING DIMENSIONS	109 x 59 x 31 cm
PESO WEIGHT	18,95 kg
CODICE CODE	MO99

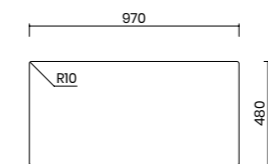


## TIPOLOGIA DI INSTALLAZIONE INSTALLATION METHOD

Scheda tecnica del prodotto:  
Product data sheet:



SOPRATOP  
TOP MOUNT



## FINITURE DISPONIBILI AVAILABLE FINISHES

NERO  
BLACK  
COD. MO99B



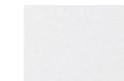
TARTUFO  
TRUFFLE  
COD. MO99S



TITANIO  
TITANIUM  
COD. MO99T



BIANCO  
WHITE  
COD. MO99W



Lavello provvisto di pre-fori Ø 35 mm per  
rubinetteria e accessori.  
The sink comes with Ø 35 mm pre-drilled  
holes for tap and accessories.

## Scopri tutti gli accessori a pag. 257 Discover all the accessories at page 257

PILETTA FLICK  
A COMANDO REMOTO  
FLICK POP-UP DRAIN KIT  
WITH REMOTE CONTROL

201.PJ



PILETTA FLICK  
A COMANDO REMOTO - NERO OPACO  
FLICK POP-UP DRAIN KIT WITH REMOTE  
CONTROL - MATT BLACK

201.HB



COPRI PILETTA  
POLIPROPILENE - NERO OPACO  
BASKET DRAIN COVER  
POLYPROPYLENE - MATT BLACK

203.BB



DOSATORE DI SAPONE  
NERO OPACO  
SOAP DISPENSER  
MATT BLACK

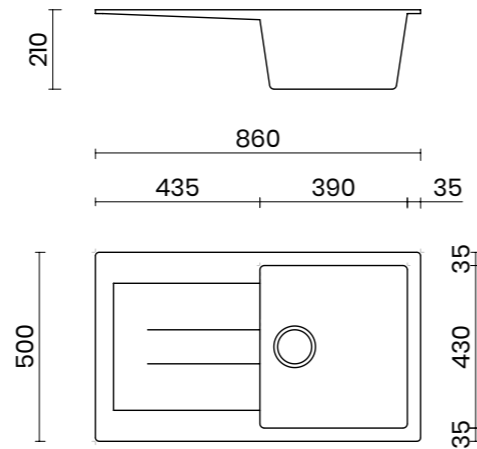
051.SB





# MODULA 86

MATERIALE MATERIAL	GRANITO GRANITE
REVERSIBILE REVERSIBLE	SI YES
BASE CABINET	50 cm
DIMENSIONI ESTERNE EXTERNAL DIMENSIONS	860 x 500 mm
DIMENSIONI VASCA BOWL DIMENSIONS	390 x 430 mm
RAGGIO RADIUS	10 mm
ALTEZZA HEIGHT	210 mm
TROPPOPIENO OVERFLOW	PERIMETRALE RECTANGULAR
PILETTA WASTE	Ø 114 mm INOX Ø 114 mm STAINLESS STEEL
SIFONE SIPHON	INCLUSO INCLUDED
INSTALLAZIONE INSTALLATION	SOPRATOP TOP MOUNT
DIMENSIONE IMBALLO PACKAGING DIMENSIONS	96 x 59 x 31 cm
PESO WEIGHT	15,4 kg
CODICE CODE	MO86

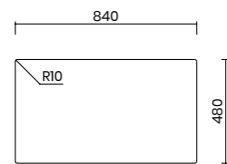


## TIPOLOGIA DI INSTALLAZIONE INSTALLATION METHOD

Scheda tecnica del prodotto:  
Product data sheet:



SOPRATOP  
TOP MOUNT

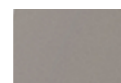


## FINITURE DISPONIBILI AVAILABLE FINISHES

NERO  
BLACK  
COD. MO86B



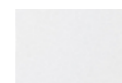
TARTUFO  
TRUFFLE  
COD. MO86S



TITANIO  
TITANIUM  
COD. MO86T



BIANCO  
WHITE  
COD. MO86W



Lavello provvisto di pre-fori Ø 35 mm per  
rubinetteria e accessori.  
The sink comes with Ø 35 mm pre-drilled  
holes for tap and accessories.

## ACCESSORI DEDICATI DEDICATED ACCESSORIES

BREDA - MISCELATORE CON CANNA  
ESTRAIBILE - BIANCO OPACO  
BREDA - TAP WITH PULL-OUT HAND  
SHOWER - MATT WHITE

064.BW



BREDA - MISCELATORE CON CANNA  
ESTRAIBILE - NERO OPACO  
BREDA - TAP WITH PULL-OUT HAND  
SHOWER - MATT BLACK

064.BB



DOCCETTA A DOPPIO GETTO ESTRAIBILE  
NERO OPACO  
PULL-OUT HANDSHOWER  
MATT BLACK

064.WB



KIT PILETTA MANUALE  
NERO OPACO  
MANUAL DRAIN KIT  
MATT BLACK

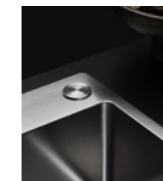
201.BB



## Scopri tutti gli accessori a pag. 257 Discover all the accessories at page 257

PILETTA FLICK  
A COMANDO REMOTO  
FLICK POP-UP DRAIN KIT  
WITH REMOTE CONTROL

201.PJ



PILETTA FLICK  
A COMANDO REMOTO - NERO OPACO  
FLICK POP-UP DRAIN KIT WITH REMOTE  
CONTROL - MATT BLACK

201.HB



COPRI PILETTA  
POLIPROPILENE - NERO OPACO  
BASKET DRAIN COVER  
POLYPROPYLENE - MATT BLACK

203.BB



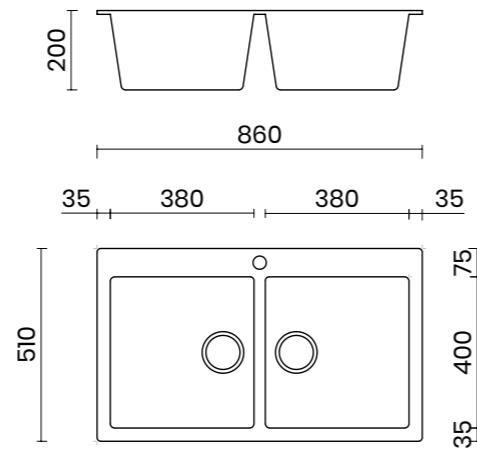
DOSATORE DI SAPONE  
NERO OPACO  
SOAP DISPENSER  
MATT BLACK

051.SB



# MODULA 86 2V

MATERIALE MATERIAL	GRANITO GRANITE
BASE CABINET	90 cm
DIMENSIONI ESTERNE EXTERNAL DIMENSIONS	860 x 510 mm
DIMENSIONI VASCA BOWL DIMENSIONS	2 x 380 x 400 mm
RAGGIO RADIUS	10 mm
ALTEZZA HEIGHT	200 mm
TROPPOPIENO OVERFLOW	PERIMETRALE RECTANGULAR
PILETTA WASTE	Ø 114 mm INOX Ø 114 mm STAINLESS STEEL
SIFONE SIPHON	INCLUSO INCLUDED
INSTALLAZIONE INSTALLATION	SOPRATOP TOP MOUNT
DIMENSIONE IMBALLO PACKAGING DIMENSIONS	96 x 59 x 31 cm
PESO WEIGHT	18,15 kg
CODICE CODE	MO862V

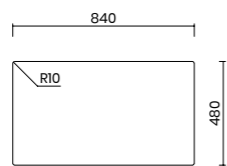


## TIPOLOGIA DI INSTALLAZIONE INSTALLATION METHOD

Scheda tecnica del prodotto:  
Product data sheet:



SOPRATOP  
TOP MOUNT

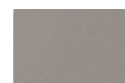


## FINITURE DISPONIBILI AVAILABLE FINISHES

NERO  
BLACK  
COD. MO862VB



TARTUFO  
TRUFFLE  
COD. MO862VS



TITANIO  
TITANIUM  
COD. MO862VT



BIANCO  
WHITE  
COD. MO862VW



Lavello provvisto di pre-fori Ø 35 mm per  
rubinetteria e accessori.  
The sink comes with Ø 35 mm pre-drilled  
holes for tap and accessories.

## ACCESSORI DEDICATI DEDICATED ACCESSORIES

BREDA - MISCELATORE CON CANNA  
ESTRAIBILE - BIANCO OPACO  
BRED A - TAP WITH PULL-OUT HAND  
SHOWER - MATT WHITE

064.BW



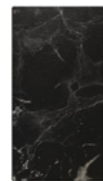
BREDA - MISCELATORE CON CANNA  
ESTRAIBILE - NERO OPACO  
BRED A - TAP WITH PULL-OUT HAND  
SHOWER - MATT BLACK

064.BB



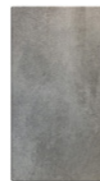
COPRIVASCA IN HPL A SCORRIMENTO  
FINITURA ARDESIA  
SLIDING HPL SINK COVER  
SLATE FINISH

051.HK  
240 x 420 x 10.5 mm



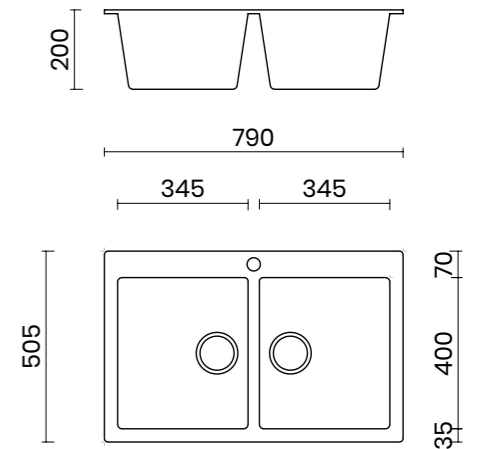
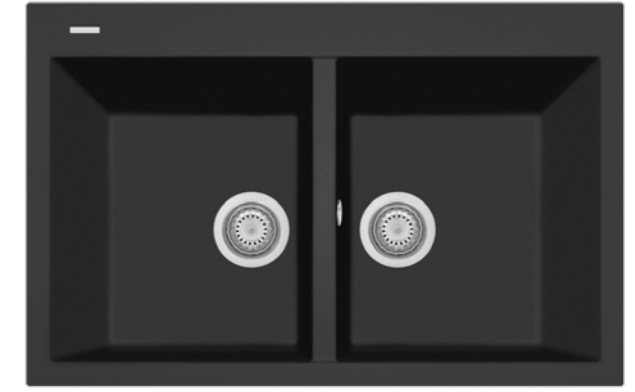
COPRIVASCA IN HPL A SCORRIMENTO  
FINITURA CEMENTO  
SLIDING HPL SINK COVER  
CONCRETE FINISH

051.HL  
240 x 420 x 10.5 mm



# MITO 79 2V

MATERIALE MATERIAL	GRANITO GRANITE
BASE CABINET	80 cm
DIMENSIONI ESTERNE EXTERNAL DIMENSIONS	790 x 505 mm
DIMENSIONI VASCA BOWL DIMENSIONS	2 x 345 x 400 mm
RAGGIO RADIUS	10 mm
ALTEZZA HEIGHT	200 mm
TROPPOPIENO OVERFLOW	PERIMETRALE RECTANGULAR
PILETTA WASTE	Ø 114 mm INOX Ø 114 mm STAINLESS STEEL
SIFONE SIPHON	INCLUSO INCLUDED
INSTALLAZIONE INSTALLATION	SOPRATOP TOP MOUNT
DIMENSIONE IMBALLO PACKAGING DIMENSIONS	89 x 59 x 31 cm
PESO WEIGHT	16,1 kg
CODICE CODE	MI792V

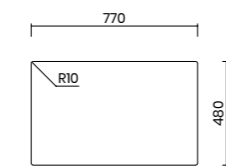


## TIPOLOGIA DI INSTALLAZIONE INSTALLATION METHOD

Scheda tecnica del prodotto:  
Product data sheet:



SOPRATOP  
TOP MOUNT

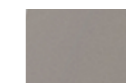


## FINITURE DISPONIBILI AVAILABLE FINISHES

NERO  
BLACK  
COD. MI792VB



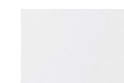
TARTUFO  
TRUFFLE  
COD. MI792VS



TITANIO  
TITANIUM  
COD. MI792VT



BIANCO  
WHITE  
COD. MI792VW

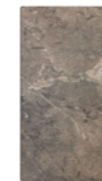


Lavello provvisto di pre-fori Ø 35 mm per  
rubinetteria e accessori.  
The sink comes with Ø 35 mm pre-drilled  
holes for tap and accessories.

## Scopri tutti gli accessori a pag. 257 Discover all the accessories at page 257

COPRIVASCA IN HPL A SCORRIMENTO  
FINITURA TORTORA  
SLIDING HPL SINK COVER  
DOVE FINISH

051.HM  
240 x 420 x 10.5 mm



VASCETTA SCORREVOLE FORATA  
POLICARBONATO NERO  
SLIDING STRAINER BOWL  
BLACK POLYCARBONATE

051.VB  
180 x 423 x 85 mm



KIT PILETTA MANUALE  
NERO OPACO  
MANUAL DRAIN KIT  
MATT BLACK

201.BB



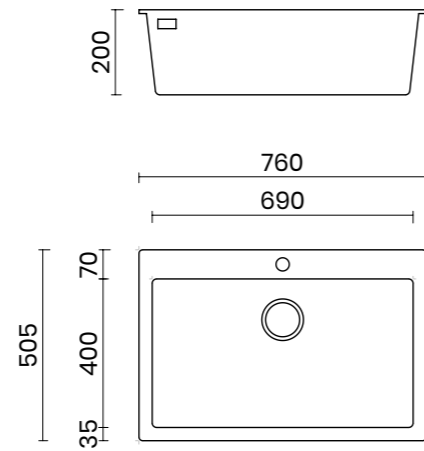
DOSATORE DI SAPONE  
NERO OPACO  
SOAP DISPENSER  
MATT BLACK

051.SB



# MITO 76

MATERIALE MATERIAL	GRANITO GRANITE
BASE CABINET	80 cm
DIMENSIONI ESTERNE EXTERNAL DIMENSIONS	760 x 505 mm
DIMENSIONI VASCA BOWL DIMENSIONS	690 x 400 mm
RAGGIO RADIUS	10 mm
ALTEZZA HEIGHT	200 mm
TROPPOPIENO OVERFLOW	PERIMETRALE RECTANGULAR
PILETTA WASTE	Ø 114 mm INOX Ø 114 mm STAINLESS STEEL
SIFONE SIPHON	INCLUSO INCLUDED
INSTALLAZIONE INSTALLATION	SOPRATOP TOP MOUNT
DIMENSIONE IMBALLO PACKAGING DIMENSIONS	89 x 56 x 31 cm
PESO WEIGHT	15,5 kg
CODICE CODE	MI76

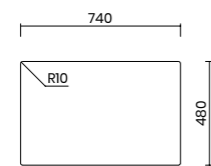


## TIPOLOGIA DI INSTALLAZIONE INSTALLATION METHOD

Scheda tecnica del prodotto:  
Product data sheet:



SOPRATOP  
TOP MOUNT

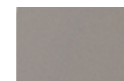


## FINITURE DISPONIBILI AVAILABLE FINISHES

NERO  
BLACK  
COD. MI76B



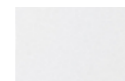
TARTUFO  
TRUFFLE  
COD. MI76S



TITANIO  
TITANIUM  
COD. MI76T



BIANCO  
WHITE  
COD. MI76W



Lavello provvisto di pre-fori Ø 35 mm per  
rubinetteria e accessori.  
The sink comes with Ø 35 mm pre-drilled  
holes for tap and accessories.

## ACCESSORI DEDICATI DEDICATED ACCESSORIES

BREDA - MISCELATORE CON CANNA  
ESTRAIBILE - BIANCO OPACO  
BRED A - TAP WITH PULL-OUT HAND  
SHOWER - MATT WHITE

064.BW



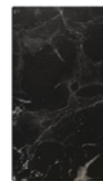
BREDA - MISCELATORE CON CANNA  
ESTRAIBILE - NERO OPACO  
BRED A - TAP WITH PULL-OUT HAND  
SHOWER - MATT BLACK

064.BB



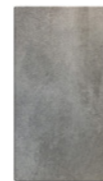
COPRIVASCA IN HPL A SCORRIMENTO  
FINITURA ARDESIA  
SLIDING HPL SINK COVER  
SLATE FINISH

051.HK  
240 x 420 x 10.5 mm



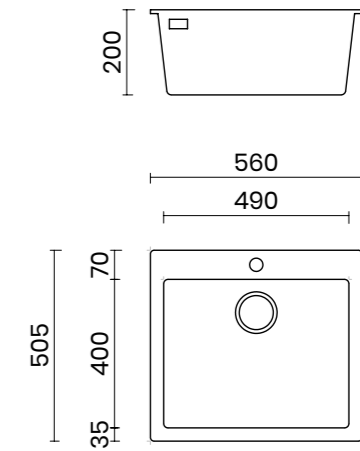
COPRIVASCA IN HPL A SCORRIMENTO  
FINITURA CEMENTO  
SLIDING HPL SINK COVER  
CONCRETE FINISH

051.HL  
240 x 420 x 10.5 mm



# MITO 56

MATERIALE MATERIAL	GRANITO GRANITE
BASE CABINET	60 cm
DIMENSIONI ESTERNE EXTERNAL DIMENSIONS	560 x 505 mm
DIMENSIONI VASCA BOWL DIMENSIONS	490 x 400 mm
RAGGIO RADIUS	10 mm
ALTEZZA HEIGHT	200 mm
TROPPOPIENO OVERFLOW	PERIMETRALE RECTANGULAR
PILETTA WASTE	Ø 114 mm INOX Ø 114 mm STAINLESS STEEL
SIFONE SIPHON	INCLUSO INCLUDED
INSTALLAZIONE INSTALLATION	SOPRATOP TOP MOUNT
DIMENSIONE IMBALLO PACKAGING DIMENSIONS	72 x 59 x 31 cm
PESO WEIGHT	12,25 kg
CODICE CODE	MI56

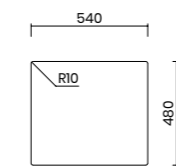


## TIPOLOGIA DI INSTALLAZIONE INSTALLATION METHOD

Scheda tecnica del prodotto:  
Product data sheet:



SOPRATOP  
TOP MOUNT

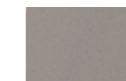


## FINITURE DISPONIBILI AVAILABLE FINISHES

NERO  
BLACK  
COD. MI56B



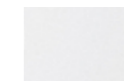
TARTUFO  
TRUFFLE  
COD. MI56S



TITANIO  
TITANIUM  
COD. MI56T



BIANCO  
WHITE  
COD. MI56W

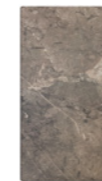


Lavello provvisto di pre-fori Ø 35 mm per  
rubinetteria e accessori.  
The sink comes with Ø 35 mm pre-drilled  
holes for tap and accessories.

## Scopri tutti gli accessori a pag. 257 Discover all the accessories at page 257

COPRIVASCA IN HPL A SCORRIMENTO  
FINITURA TORTORA  
SLIDING HPL SINK COVER  
DOVE FINISH

051.HM  
240 x 420 x 10.5 mm



VASCETTA SCORREVOLE FORATA  
POLICARBONATO NERO  
SLIDING STRAINER BOWL  
BLACK POLYCARBONATE

051.VB  
180 x 423 x 85 mm



KIT PILETTA MANUALE  
NERO OPACO  
MANUAL DRAIN KIT  
MATT BLACK

201.BB



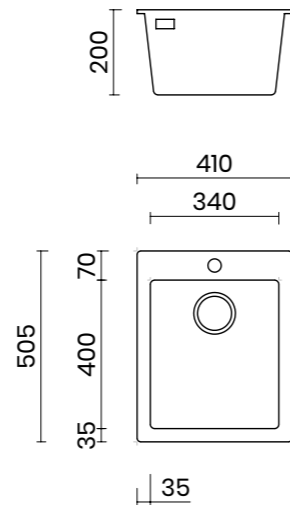
DOSATORE DI SAPONE  
NERO OPACO  
SOAP DISPENSER  
MATT BLACK

051.SB



# MITO 41

MATERIALE MATERIAL	GRANITO GRANITE
BASE CABINET	45 cm
DIMENSIONI ESTERNE EXTERNAL DIMENSIONS	410 x 505 mm
DIMENSIONI VASCA BOWL DIMENSIONS	340 x 400 mm
RAGGIO RADIUS	10 mm
ALTEZZA HEIGHT	200 mm
TROPPOPIENO OVERFLOW	PERIMETRALE RECTANGULAR
PILETTA WASTE	Ø 114 mm INOX Ø 114 mm STAINLESS STEEL
SIFONE SIPHON	INCLUSO INCLUDED
INSTALLAZIONE INSTALLATION	SOPRATOP TOP MOUNT
DIMENSIONE IMBALLO PACKAGING DIMENSIONS	55 x 59 x 31 cm
PESO WEIGHT	9,6 kg
CODICE CODE	MI41

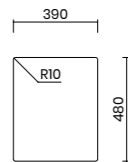


## TIPOLOGIA DI INSTALLAZIONE INSTALLATION METHOD

Scheda tecnica del prodotto:  
Product data sheet:



SOPRATOP  
TOP MOUNT

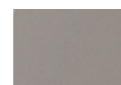


## FINITURE DISPONIBILI AVAILABLE FINISHES

NERO  
BLACK  
COD. MI41B



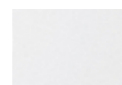
TARTUFO  
TRUFFLE  
COD. MI41S



TITANIO  
TITANIUM  
COD. MI41T



BIANCO  
WHITE  
COD. MI41W



Lavello provvisto di pre-fori Ø 35 mm per  
rubinetteria e accessori.  
The sink comes with Ø 35 mm pre-drilled  
holes for tap and accessories.

## ACCESSORI DEDICATI DEDICATED ACCESSORIES

BREDA - MISCELATORE CON CANNA  
ESTRAIBILE - BIANCO OPACO  
BREDÁ - TAP WITH PULL-OUT HAND  
SHOWER - MATT WHITE

064.BW



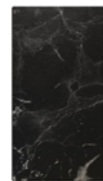
BREDA - MISCELATORE CON CANNA  
ESTRAIBILE - NERO OPACO  
BREDÁ - TAP WITH PULL-OUT HAND  
SHOWER - MATT BLACK

064.BB



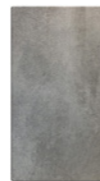
COPRIVASCA IN HPL A SCORRIMENTO  
FINITURA ARDESIA  
SLIDING HPL SINK COVER  
SLATE FINISH

051.HK  
240 x 420 x 10.5 mm



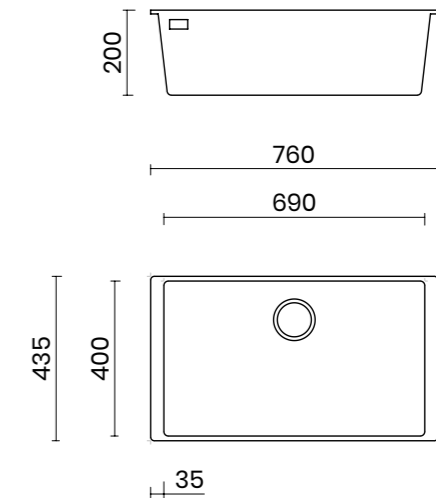
COPRIVASCA IN HPL A SCORRIMENTO  
FINITURA CEMENTO  
SLIDING HPL SINK COVER  
CONCRETE FINISH

051.HL  
240 x 420 x 10.5 mm



# MITO 76 SOTTOTOP

MATERIALE MATERIAL	GRANITO GRANITE
BASE CABINET	80 cm
DIMENSIONI ESTERNE EXTERNAL DIMENSIONS	760 x 435 mm
DIMENSIONI VASCA BOWL DIMENSIONS	690 x 400 mm
RAGGIO RADIUS	10 mm
ALTEZZA HEIGHT	200 mm
TROPPOPIENO OVERFLOW	PERIMETRALE RECTANGULAR
PILETTA WASTE	Ø 114 mm INOX Ø 114 mm STAINLESS STEEL
SIFONE SIPHON	INCLUSO INCLUDED
INSTALLAZIONE INSTALLATION	SOTTOTOP UNDER MOUNT
DIMENSIONE IMBALLO PACKAGING DIMENSIONS	89 x 59 x 31 cm
PESO WEIGHT	15,5 kg
CODICE CODE	MI76U

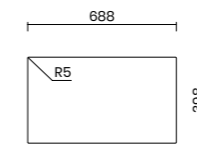


## TIPOLOGIA DI INSTALLAZIONE INSTALLATION METHOD

Scheda tecnica del prodotto:  
Product data sheet:



SOTTOTOP  
UNDER MOUNT



## FINITURE DISPONIBILI AVAILABLE FINISHES

NERO  
BLACK  
COD. MI76UB



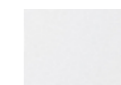
TARTUFO  
TRUFFLE  
COD. MI76US



TITANIO  
TITANIUM  
COD. MI76UT



BIANCO  
WHITE  
COD. MI76UW



## Scopri tutti gli accessori a pag. 257 Discover all the accessories at page 257

COPRIVASCA IN HPL A SCORRIMENTO  
FINITURA TORTORA  
SLIDING HPL SINK COVER  
DOVE FINISH

051.HM  
240 x 420 x 10.5 mm



VASCHETTA SCORREVOLE FORATA  
POLICARBONATO NERO  
SLIDING STRAINER BOWL  
BLACK POLYCARBONATE

051.VB  
180 x 423 x 85 mm



KIT PILETTA MANUALE  
NERO OPACO  
MANUAL DRAIN KIT  
MATT BLACK

201.BB



DOSATORE DI SAPONE  
NERO OPACO  
SOAP DISPENSER  
MATT BLACK

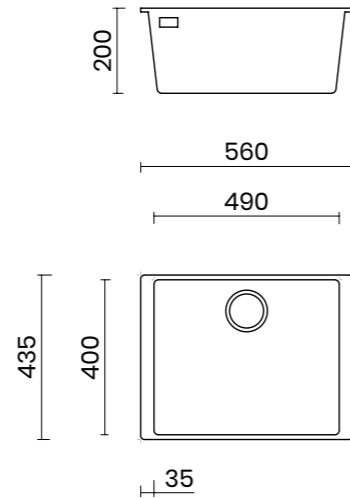
051.SB





# MITO 56 SOTTOTOP

MATERIALE MATERIAL	GRANITO GRANITE
BASE CABINET	60 cm
DIMENSIONI ESTERNE EXTERNAL DIMENSIONS	560 x 435 mm
DIMENSIONI VASCA BOWL DIMENSIONS	490 x 400 mm
RAGGIO RADIUS	10 mm
ALTEZZA HEIGHT	200 mm
TROPPOPIENO OVERFLOW	PERIMETRALE RECTANGULAR
PILETTA WASTE	Ø 114 mm INOX Ø 114 mm STAINLESS STEEL
SIFONE SIPHON	INCLUSO INCLUDED
INSTALLAZIONE INSTALLATION	SOTTOTOP UNDER MOUNT
DIMENSIONE IMBALLO PACKAGING DIMENSIONS	72 x 59 x 31 cm
PESO WEIGHT	12,25 kg
CODICE CODE	MI56U

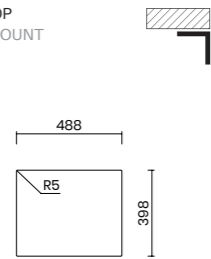


## TIPOLOGIA DI INSTALLAZIONE INSTALLATION METHOD

Scheda tecnica del prodotto:  
Product data sheet:



SOTTOTOP  
UNDER MOUNT

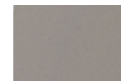


## FINITURE DISPONIBILI AVAILABLE FINISHES

NERO  
BLACK  
COD. MI56UB



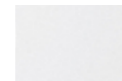
TARTUFO  
TRUFFLE  
COD. MI56US



TITANIO  
TITANIUM  
COD. MI56UT



BIANCO  
WHITE  
COD. MI56UW



## ACCESSORI DEDICATI DEDICATED ACCESSORIES

BREDA - MISCELATORE CON CANNA  
ESTRAIBILE - BIANCO OPACO  
BREDA - TAP WITH PULL-OUT HAND  
SHOWER - MATT WHITE

064.BW



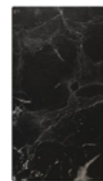
BREDA - MISCELATORE CON CANNA  
ESTRAIBILE - NERO OPACO  
BREDA - TAP WITH PULL-OUT HAND  
SHOWER - MATT BLACK

064.BB



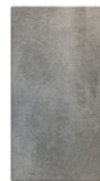
COPRIVASCA IN HPL A SCORRIMENTO  
FINITURA ARDESIA  
SLIDING HPL SINK COVER  
SLATE FINISH

051.HK  
240 x 420 x 10.5 mm



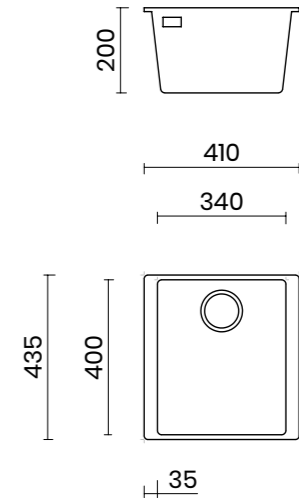
COPRIVASCA IN HPL A SCORRIMENTO  
FINITURA CEMENTO  
SLIDING HPL SINK COVER  
CONCRETE FINISH

051.HL  
240 x 420 x 10.5 mm



# MITO 41 SOTTOTOP

MATERIALE MATERIAL	GRANITO GRANITE
BASE CABINET	45 cm
DIMENSIONI ESTERNE EXTERNAL DIMENSIONS	410 x 435 mm
DIMENSIONI VASCA BOWL DIMENSIONS	340 x 400 mm
RAGGIO RADIUS	10 mm
ALTEZZA HEIGHT	200 mm
TROPPOPIENO OVERFLOW	PERIMETRALE RECTANGULAR
PILETTA WASTE	Ø 114 mm INOX Ø 114 mm STAINLESS STEEL
SIFONE SIPHON	INCLUSO INCLUDED
INSTALLAZIONE INSTALLATION	SOTTOTOP UNDER MOUNT
DIMENSIONE IMBALLO PACKAGING DIMENSIONS	55 x 59 x 31 cm
PESO WEIGHT	9,6 kg
CODICE CODE	MI41U

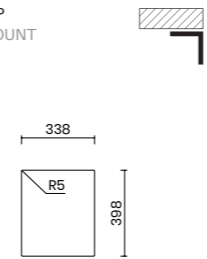


## TIPOLOGIA DI INSTALLAZIONE INSTALLATION METHOD

Scheda tecnica del prodotto:  
Product data sheet:



SOTTOTOP  
UNDER MOUNT



## FINITURE DISPONIBILI AVAILABLE FINISHES

NERO  
BLACK  
COD. MI41UB



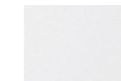
TARTUFO  
TRUFFLE  
COD. MI41US



TITANIO  
TITANIUM  
COD. MI41UT



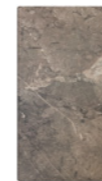
BIANCO  
WHITE  
COD. MI41UW



## Scopri tutti gli accessori a pag. 257 Discover all the accessories at page 257

COPRIVASCA IN HPL A SCORRIMENTO  
FINITURA TORTORA  
SLIDING HPL SINK COVER  
DOVE FINISH

051.HM  
240 x 420 x 10.5 mm



VASCHETTA SCORREVOLE FORATA  
POLICARBONATO NERO  
SLIDING STRAINER BOWL  
BLACK POLYCARBONATE

051.VB  
180 x 423 x 85 mm



KIT PILETTA MANUALE  
NERO OPACO  
MANUAL DRAIN KIT  
MATT BLACK

201.BB



DOSATORE DI SAPONE  
NERO OPACO  
SOAP DISPENSER  
MATT BLACK

051.SB



## OPTIONAL E ACCESSORI OPTIONS AND ACCESSORIES

TASCA offre una vasta gamma di accessori complementari, come vaschette lava verdure, taglieri, dispenser di sapone e vari optional, come le pilette a comando remoto o i tappi cestello di design. Questi accessori si coniugano perfettamente ai lavelli sia per funzionalità che per stile, e ne semplificano l'uso quotidiano.

TASCA offers a wide range of complementary accessories, such as rinse bowls, cutting boards, soap dispensers and various optional features, such as remote-controlled drains or design basket strainer plugs. These accessories combine perfectly with the sinks both in terms of functionality and style, and simplify their daily use.



## OPTIONAL OPTIONS

### SET PVD GUN METAL PVD GUN METAL SET

Set completo di gattinara, tappo a cestello e placchetta troppopieno in PVD gun metal. Abbinabile a tutti i lavelli TASCA. PVD gun metal waste strainer, plug and overflow plate. Suitable for all TASCA sinks.

CODICE CODE	299.AX
----------------	--------



### SET PVD COPPER PVD COPPER SET

Set completo di gattinara, tappo a cestello e placchetta troppopieno in PVD copper. Abbinabile a tutti i lavelli TASCA. PVD copper waste strainer, plug and overflow plate. Suitable for all TASCA sinks.

CODICE CODE	299.AY
----------------	--------



### SET PVD GOLD PVD GOLD SET

Set completo di gattinara, tappo a cestello e placchetta troppopieno in PVD gold. Abbinabile a tutti i lavelli TASCA. PVD gold waste strainer, plug and overflow plate. Suitable for all TASCA sinks.

CODICE CODE	299.AZ
----------------	--------



## OPTIONAL OPTIONS

### PILETTA BLACK BLACK DRAIN KIT

Piletta Ø 114 mm realizzata in polipropilene. Abbinabile a tutti i lavelli TASCA, ad esclusione della linea PURA e PURA SLIM. Ø 114 mm black polypropylene drain kit. Available as option for all TASCA sinks except for PURA and PURA SLIM lines.

CODICE CODE	201.BB
----------------	--------



### PILETTA FLICK INOX FLICK DRAIN KIT - SATINLESS STEEL

Piletta Ø 114 mm in Acciaio Inox satinata, con comando remoto a pressione. Ø 114 mm satin stainless steel pop-up drain kit with push button remote control.

CODICE CODE	201.PJ
----------------	--------



### PILETTA FLICK NERO OPACO FLICK DRAIN KIT - MATT BLACK

Piletta Ø 114 mm realizzata in polipropilene con comando remoto a pressione. Abbinabile a tutti i lavelli TASCA, ad esclusione della linea PURA e PURA SLIM. Ø 114 mm black polypropylene pop-up drain kit with push button remote control. Available as option for all TASCA sinks except for PURA and PURA SLIM lines.

CODICE CODE	201.HB
----------------	--------





## OPTIONAL OPTIONS

### PILETTA FLICK - PVD GUN METAL FLICK DRAIN KIT - PVD GUN METAL

Piletta Ø 114 mm in Acciaio Inox satinata finitura PVD gun metal, con comando remoto a pressione. Abbinabile a tutti i lavelli TASCA.

Ø 114 mm satin stainless steel pop-up drain kit with push button remote control PVD gun metal finish. Suitable for all TASCA sinks.

CODICE CODE	201.YA
----------------	--------



### PILETTA FLICK - PVD COPPER FLICK DRAIN KIT - PVD COPPER

Piletta Ø 114 mm in Acciaio Inox satinata finitura PVD copper, con comando remoto a pressione. Abbinabile a tutti i lavelli TASCA.

Ø 114 mm satin stainless steel pop-up drain kit with push button remote control PVD copper finish. Suitable for all TASCA sinks.

CODICE CODE	201.YB
----------------	--------



### PILETTA FLICK - PVD GOLD FLICK DRAIN KIT - PVD GOLD

Piletta Ø 114 mm in Acciaio Inox satinata finitura PVD gold, con comando remoto a pressione. Abbinabile a tutti i lavelli TASCA.

Ø 114 mm satin stainless steel pop-up drain kit with push button remote control PVD gold finish. Suitable for all TASCA sinks.

CODICE CODE	201.YC
----------------	--------



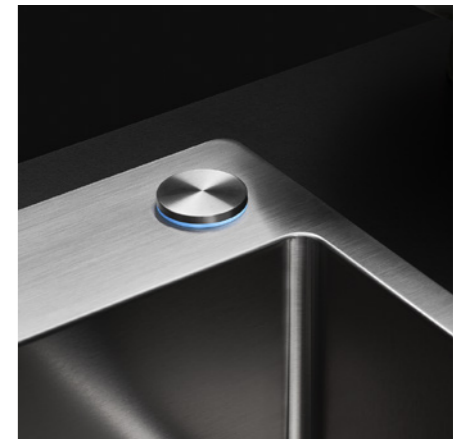
## OPTIONAL OPTIONS

### PILETTA TOUCH TOUCH DRAIN KIT

Piletta Ø 114 mm in Acciaio Inox satinata, con comando automatico remoto elettrico. Il tappo della piletta si apre e chiude semplicemente sfiorando il comando.

Ø 114 mm stainless steel automatic drain kit with remote electric control. The pop up of the plug is given by the touching of the sensor.

CODICE CODE	201.PK
----------------	--------



### TAPPO PRO - ACCIAIO INOX PRO PLUG - STAINLESS STEEL

Tappo per piletta Ø 114 mm realizzato in Acciaio Inox spazzolato. Abbinabile a tutti i lavelli in Acciaio Inox TASCA.

Brushed stainless steel Plug for Ø 114 mm strainer waste. Suitable for all TASCA stainless steel sinks.

CODICE CODE	203.ZA
----------------	--------



### TAPPO MERCURIO - ACCIAIO INOX MERCURIO PLUG - STAINLESS STEEL

Tappo per piletta Ø 114 mm realizzato in Acciaio Inox spazzolato. Abbinabile a tutti i lavelli in Acciaio Inox TASCA.

Brushed stainless steel Plug for Ø 114 mm strainer waste. Suitable for all TASCA stainless steel sinks

CODICE CODE	203.ZM
----------------	--------





## OPTIONAL OPTIONS

### TAPPO MERCURIO - PVD GUN METAL MERCURIO PLUG - PVD GUN METAL

Tappo per piletta Ø 114 mm realizzato in Acciaio Inox spazzolato PVD gun metal. Abbinabile a tutti i lavelli in Acciaio Inox TASCA.

PVD gun metal brushed stainless steel Plug for Ø 114 mm strainer waste. Suitable for all TASCA stainless steel sinks.

CODICE CODE	203.XN
----------------	--------



### TAPPO MERCURIO - PVD COPPER MERCURIO PLUG - PVD COPPER

Tappo per piletta Ø 114 mm realizzato in Acciaio Inox spazzolato PVD copper. Abbinabile a tutti i lavelli in Acciaio Inox TASCA.

PVD copper brushed stainless steel Plug for Ø 114 mm strainer waste. Suitable for all TASCA stainless steel sinks.

CODICE CODE	203.XO
----------------	--------



### TAPPO MERCURIO - PVD GOLD MERCURIO PLUG - PVD GOLD

Tappo per piletta Ø 114 mm realizzato in Acciaio Inox finitura PVD gold. Abbinabile a tutti i lavelli in Acciaio Inox TASCA.

PVD gold brushed stainless steel Plug for Ø 114 mm strainer waste. Suitable for all TASCA stainless steel sinks.

CODICE CODE	203.XP
----------------	--------



## OPTIONAL OPTIONS

### COPRI PILETTA INOX BASKET DRAIN COVER - STAINLESS STEEL

Copri piletta Ø 115 mm in acciaio inox finitura satinata. Abbinabile a tutti i lavelli TASCA.

Ø 115 mm basket drain cover, satin finish stainless steel. Available as option for all TASCA sinks.

CODICE CODE	203.BA
----------------	--------



### COPRI PILETTA INOX - NERO OPACO BASKET DRAIN COVER - MATT BLACK

Copri piletta Ø 115 mm in polipropilene nero opaco. Abbinabile a tutti i lavelli TASCA.

Ø 115 mm matt black polypropylene basket drain cover. Available as option for all TASCA sinks.

CODICE CODE	203.BB
----------------	--------



### COPRI PILETTA INOX - PVD GUN METAL BASKET DRAIN COVER - PVD GUN METAL

Copri piletta inox Ø 115 mm in PVD gun metal. Abbinabile a tutti i lavelli TASCA.

Ø 115 mm PVD gun metal basket drain cover. Available as option for all TASCA sinks.

CODICE CODE	203.BX
----------------	--------



## OPTIONAL OPTIONS

**COPRI PILETTA INOX - PVD COPPER**  
BASKET DRAIN COVER - PVD COPPER

Copri piletta inox Ø 115 mm in PVD copper. Abbinabile a tutti i lavelli TASCA. Ø 115 mm PVD copper basket drain cover. Available as option for all TASCA sinks.

CODICE CODE	203.BY
----------------	--------



**COPRI PILETTA INOX - PVD GOLD**  
BASKET DRAIN COVER - PVD GOLD

Copri piletta inox Ø 115 mm in PVD gold. Abbinabile a tutti i lavelli TASCA. Ø 115 mm PVD gold basket drain cover. Available as option for all TASCA sinks.

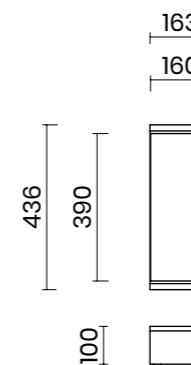
CODICE CODE	203.BZ
----------------	--------



## ACCESSORI PRO PRO ACCESSORIES

**VASCHETTA INOX SCORREVOLE**  
SLIDING WASHING BOWL - STAINLESS STEEL

DIMENSIONE IMBALLO PACKAGING DIMENSIONS	49 x 19 x 14 cm
PESO WEIGHT	2 kg
CODICE CODE	280.XA



Compatibili con tutti i lavelli con profondità vasca 400 mm.  
Compatible with all sinks with a bowl depth of 400 mm.



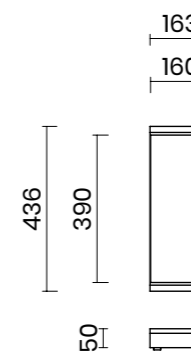
**VASCHETTA INOX SCORREVOLE LAVA VERDURE FORATA**  
SLIDING STRAINER BOWL - STAINLESS STEEL

DIMENSIONE IMBALLO PACKAGING DIMENSIONS	49 x 19 x 14 cm
PESO WEIGHT	2 kg
CODICE CODE	280.YA



**VASSOIO INOX SCORREVOLE**  
SLIDING TRAY - STAINLESS STEEL

DIMENSIONE IMBALLO PACKAGING DIMENSIONS	49 x 19 x 9 cm
PESO WEIGHT	1,4 kg
CODICE CODE	280.TA

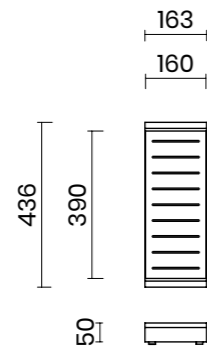


# ACCESSORI PRO

## PRO ACCESSORIES

### VASSOIO GOCCIOLATOIO SCORREVOLE INOX SLIDING DRAINING TRAY - STAINLESS STEEL

DIMENSIONE IMBALLO PACKAGING DIMENSIONS	49 x 19 x 9 cm
PESO WEIGHT	1,4 kg
CODICE CODE	280.UA

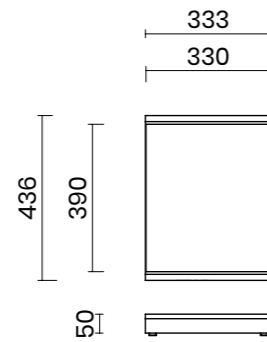


Compatibili con tutti i lavelli con profondità vasca 400 mm.  
Compatible with all sinks with a bowl depth of 400 mm.



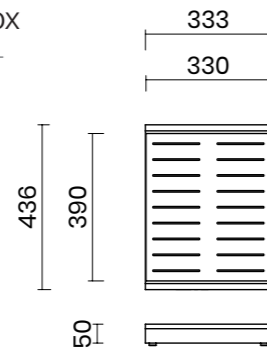
### VASSOIO LARGE SCORREVOLE INOX LARGE SLIDING TRAY - STAINLESS STEEL

DIMENSIONE IMBALLO PACKAGING DIMENSIONS	49 x 36 x 9 cm
PESO WEIGHT	2,3 kg
CODICE CODE	280.VA



### VASSOIO GOCCIOLATOIO LARGE SCORREVOLE INOX LARGE SLIDING DRAINING TRAY - STAINLESS STEEL

DIMENSIONE IMBALLO PACKAGING DIMENSIONS	49 x 36 x 9 cm
PESO WEIGHT	2,3 kg
CODICE CODE	280.WA

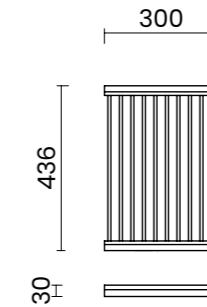


# ACCESSORI PRO

## PRO ACCESSORIES

### GOCCIOLATOIO INOX A GRIGLIA SCORREVOLE SLIDING DRAINING RACK - STAINLESS STEEL

DIMENSIONE IMBALLO PACKAGING DIMENSIONS	49 x 36 x 9 cm
PESO WEIGHT	1,4 kg
CODICE CODE	280.ZA



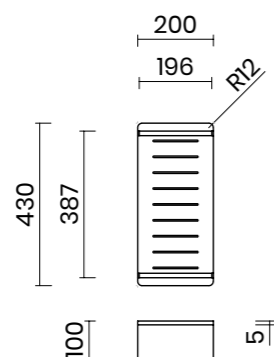
Compatibili con tutti i lavelli con profondità vasca 400 mm.  
Compatible with all sinks with a bowl depth of 400 mm.



## ACCESSORI BASIC BASIC ACCESSORIES

### VASCHETTA INOX SCORREVOLE LAVA VERDURE SLIDING STRAINER BOWL - STAINLESS STEEL

FINITURA FINISH	SATINPLUS
DIMENSIONE IMBALLO PACKAGING DIMENSIONS	47 x 23 x 13,5 cm
PESO WEIGHT	2,3 kg
CODICE CODE	280.RA

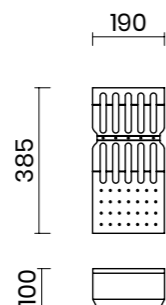


Compatibili con tutti i lavelli con profondità vasca 400 mm.  
Compatible with all sinks with a bowl depth of 400 mm.



### SCOLAPIATTI INOX DA APPOGGIO FREE-STANDING DISH RACK - STAINLESS STEEL

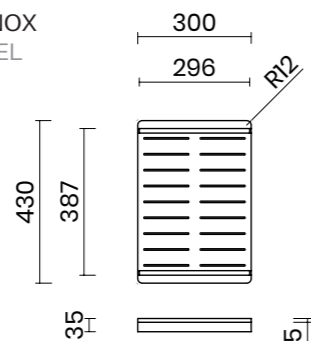
FINITURA FINISH	SATINPLUS
DIMENSIONE IMBALLO PACKAGING DIMENSIONS	47 x 23 x 13,5 cm
PESO WEIGHT	1,8 kg
CODICE CODE	280.RS



per utilizzo indipendente o in  
abbinamento alla vaschetta cod. 280.RA  
for stand alone use or matched with the  
strainer bowl code 280.RA

### VASSOIO GOCCIOLATOIO LARGE SCORREVOLE INOX LARGE SLIDING DRAINING TRAY - STAINLESS STEEL

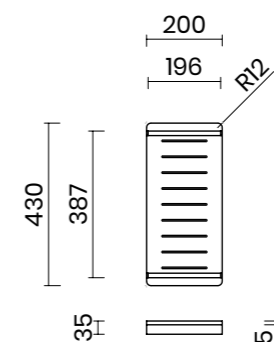
FINITURA FINISH	SATINPLUS
DIMENSIONE IMBALLO PACKAGING DIMENSIONS	47 x 40 x 5,5 cm
PESO WEIGHT	2 kg
CODICE CODE	280.RD



## ACCESSORI BASIC BASIC ACCESSORIES

### VASSOIO GOCCIOLATOIO SCORREVOLE INOX SLIDING DRAINING TRAY - STAINLESS STEEL

FINITURA FINISH	SATINPLUS
DIMENSIONE IMBALLO PACKAGING DIMENSIONS	47 x 23 x 7 cm
PESO WEIGHT	1,4 kg
CODICE CODE	280.RB

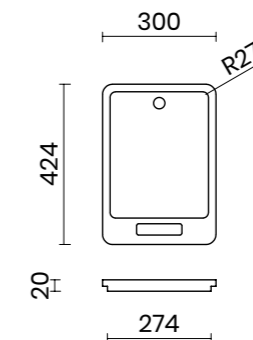


Compatibili con tutti i lavelli con profondità vasca 400 mm.  
Compatible with all sinks with a bowl depth of 400 mm.



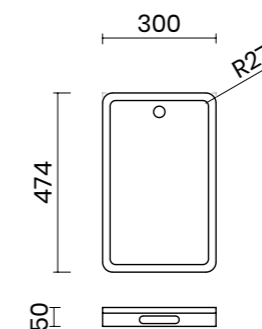
### TAGLIERE SCORREVOLE SLIDING CHOPPING BOARD

FINITURA FINISH	LEGNO DI IROKO IROKO WOOD
DIMENSIONE IMBALLO PACKAGING DIMENSIONS	47 x 40 x 4,5 cm
PESO WEIGHT	1,7 kg
CODICE CODE	290.RY



### TAGLIERE A PONTE SCORREVOLE LIPPED SLIDING CHOPPING BOARD

FINITURA FINISH	LEGNO DI IROKO IROKO WOOD
DIMENSIONE IMBALLO PACKAGING DIMENSIONS	47 x 23 x 7 cm
PESO WEIGHT	2,4 kg
CODICE CODE	290.RI



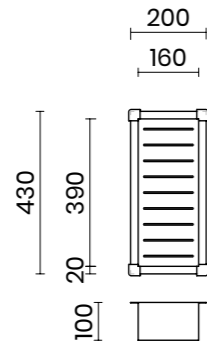
compatibile solo con modelli IRIS senza  
banco miscelatore.  
suitable only for IRIS models without tap  
ledge.



## ACCESSORI BASIC BASIC ACCESSORIES

### VASCHETTA INOX SCORREVOLE LAVA VERDURE SLIDING STRAINER BOWL - STAINLESS STEEL

FINITURA FINISH	SATINPLUS
DIMENSIONE IMBALLO PACKAGING DIMENSIONS	47 x 23 x 13,5 cm
PESO WEIGHT	2 kg
CODICE CODE	280.MB

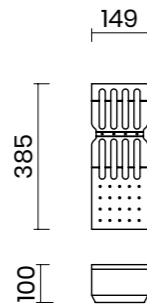


Compatibili con tutti i lavelli con profondità vasca 400 mm.  
Compatible with all sinks with a bowl depth of 400 mm.



### SCOLAPIATTI INOX DA APPOGGIO FREE-STANDING DISH RACK - STAINLESS STEEL

FINITURA FINISH	SATINPLUS
DIMENSIONE IMBALLO PACKAGING DIMENSIONS	47 x 23 x 13,5 cm
PESO WEIGHT	1,5 kg
CODICE CODE	280.MS

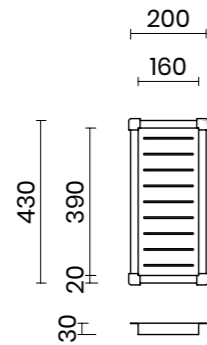


per utilizzo indipendente o in abbinamento alla vaschetta cod. 280.MB  
for stand alone use or matched with the strainer bowl code 280.MB



### VASSOIO GOCCIOLATOIO INOX SCORREVOLE SLIDING DRAINING TRAY - STAINLESS STEEL

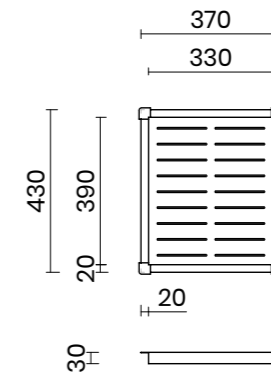
FINITURA FINISH	SATINPLUS
DIMENSIONE IMBALLO PACKAGING DIMENSIONS	47 x 23 x 5,5 cm
PESO WEIGHT	1,10 kg
CODICE CODE	280.AB



## ACCESSORI BASIC BASIC ACCESSORIES

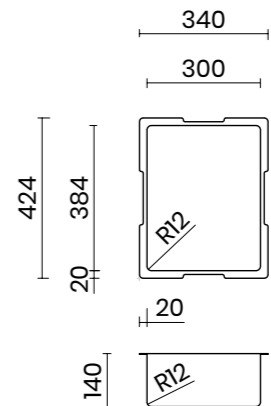
### VASSOIO GOCCIOLATOIO INOX SCORREVOLE SLIDING DRAINING TRAY - STAINLESS STEEL

FINITURA FINISH	SATINPLUS
DIMENSIONE IMBALLO PACKAGING DIMENSIONS	47 x 40 x 5,5 cm
PESO WEIGHT	1,8 kg
CODICE CODE	280.AD



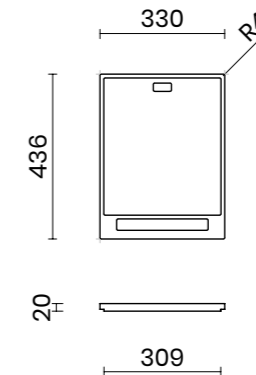
### VASCHETTA INOX SCORREVOLE STAINLESS STEEL SLIDING UTILITY BOWL

FINITURA FINISH	SATINPLUS
DIMENSIONE IMBALLO PACKAGING DIMENSIONS	35 x 43 x 15 cm
PESO WEIGHT	3,2 kg
CODICE CODE	280.NZ



### TAGLIERE SCORREVOLE SLIDING CHOPPING BOARD

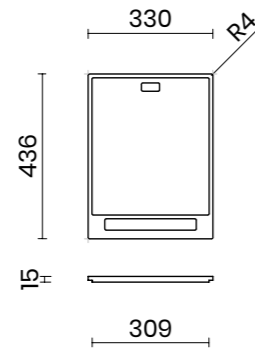
FINITURA FINISH	LEGNO DI IROKO IROKO WOOD
DIMENSIONE IMBALLO PACKAGING DIMENSIONS	47 x 40 x 5,5 cm
PESO WEIGHT	2 kg
CODICE CODE	290.AC



## ACCESSORI BASIC BASIC ACCESSORIES

### TAGLIERE SCORREVOLE IN HDPE NERO SLIDING CHOPPING BOARD - BLACK HDPE

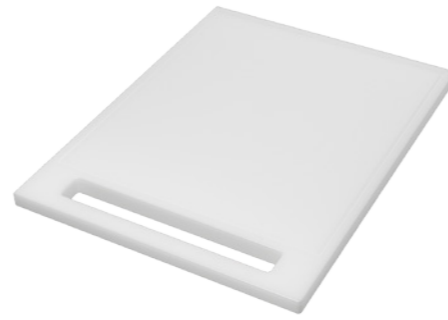
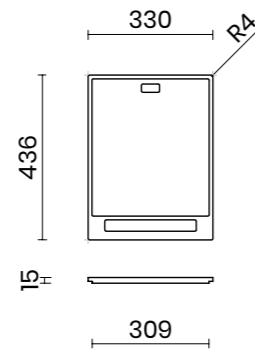
FINITURA FINISH	HDPE NERO BLACK HDPE
DIMENSIONE IMBALLO PACKAGING DIMENSIONS	47 x 40 x 5,5 cm
PESO WEIGHT	2 kg
CODICE CODE	285.AB



Compatibili con tutti i lavelli con profondità vasca 400 mm.  
Compatible with all sinks with a bowl depth of 400 mm.

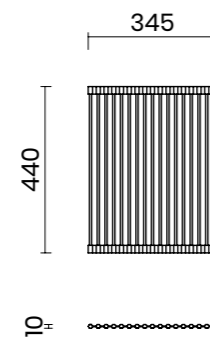
### TAGLIERE SCORREVOLE IN HDPE BIANCO SLIDING CHOPPING BOARD - WHITE HDPE

FINITURA FINISH	HDPE BIANCO WHITE HDPE
DIMENSIONE IMBALLO PACKAGING DIMENSIONS	47 x 40 x 5,5 cm
PESO WEIGHT	2 kg
CODICE CODE	285.AC



### GOCCIOLATOIO ROLL UP INOX AVVOLGIBILE ROLL UP DRAINING RACK - STAINLESS STEEL

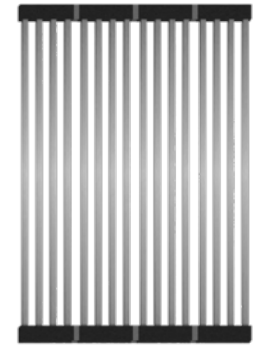
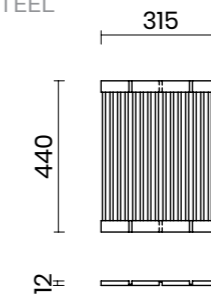
FINITURA FINISH	SPAZZOLATA BRUSHED
DIMENSIONE IMBALLO PACKAGING DIMENSIONS	50 x 7 x 7 cm
PESO WEIGHT	0,5 kg
CODICE CODE	051.XA



## ACCESSORI BASIC BASIC ACCESSORIES

### GOCCIOLATOIO ROLLMAT INOX PIEGHEVOLE ROLLMAT FOLDABLE DRAINING RACK - STAINLESS STEEL

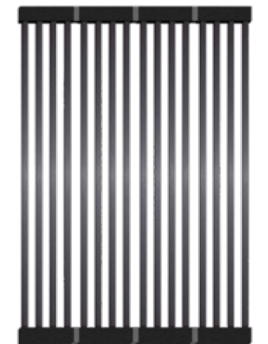
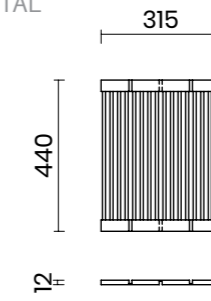
FINITURA FINISH	SPAZZOLATA BRUSHED
DIMENSIONE IMBALLO PACKAGING DIMENSIONS	45 x 9 x 6 cm
PESO WEIGHT	0,8 kg
CODICE CODE	051.XI



Compatibili con tutti i lavelli con profondità vasca 400 mm.  
Compatible with all sinks with a bowl depth of 400 mm.

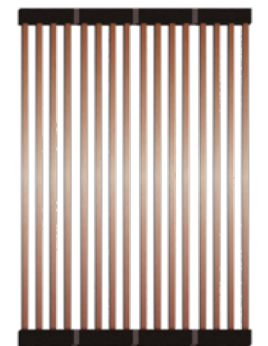
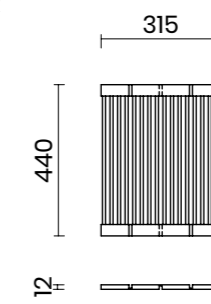
### GOCCIOLATOIO ROLLMAT PIEGHEVOLE - PVD GUN METAL ROLLMAT FOLDABLE DRAINING RACK - PVD GUN METAL

FINITURA FINISH	SPAZZOLATA PVD BRUSHED PVD
DIMENSIONE IMBALLO PACKAGING DIMENSIONS	45 x 9 x 6 cm
PESO WEIGHT	0,8 kg
CODICE CODE	051.XX



### GOCCIOLATOIO ROLLMAT PIEGHEVOLE - PVD COPPER ROLLMAT FOLDABLE DRAINING RACK - PVD COPPER

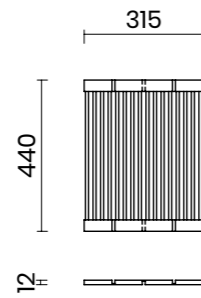
FINITURA FINISH	SPAZZOLATA PVD BRUSHED PVD
DIMENSIONE IMBALLO PACKAGING DIMENSIONS	45 x 9 x 6 cm
PESO WEIGHT	0,8 kg
CODICE CODE	051.XY



## ACCESSORI BASIC BASIC ACCESSORIES

### GOCCIOLATOIO ROLLMAT PIEGHEVOLE - PVD GOLD ROLLMAT FOLDABLE DRAINING RACK - PVD GOLD

FINITURA FINISH	SPAZZOLATA PVD BRUSHED PVD
DIMENSIONE IMBALLO PACKAGING DIMENSIONS	45 x 9 x 6 cm
PESO WEIGHT	0,8 kg
CODICE CODE	051.XZ



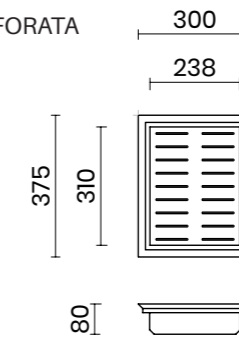
Compatibili con tutti i lavelli con  
profondità vasca 400 mm.  
Compatible with all sinks with a bowl  
depth of 400 mm.



## ACCESSORI DEDICATI HARMONY HARMONY DEDICATED ACCESSORIES

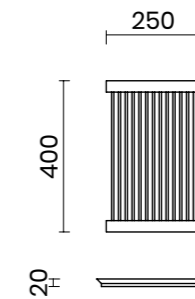
### VASCHETTA INOX SCORREVOLE LAVA VERDURE FORATA SLIDING STRAINER BOWL - STAINLESS STEEL

FINITURA FINISH	SATINPLUS
DIMENSIONE IMBALLO PACKAGING DIMENSIONS	43,5 x 31 x 9 cm
PESO WEIGHT	1,5 kg
CODICE CODE	280.HR



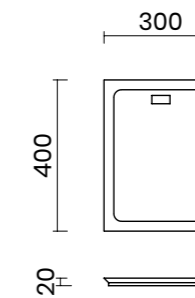
### GOCCIOLATOIO A GRIGLIA INOX SCORREVOLE SLIDING DRAINING RACK - STAINLESS STEEL

FINITURA FINISH	SATINPLUS
DIMENSIONE IMBALLO PACKAGING DIMENSIONS	43,5 x 31 x 3,3 cm
PESO WEIGHT	1,1 kg
CODICE CODE	280.HB



### TAGLIERE SCORREVOLE IN HDPE BIANCO SLIDING CHOPPING BOARD - WHITE HDPE

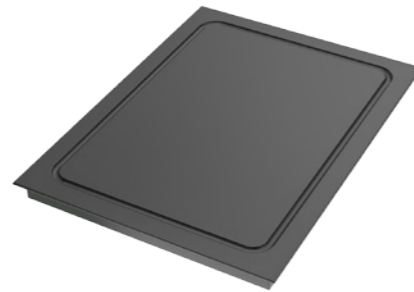
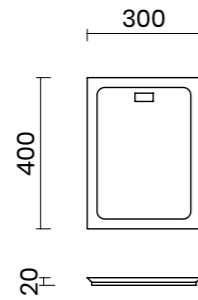
FINITURA FINISH	HDPE BIANCO WHITE HDPE
DIMENSIONE IMBALLO PACKAGING DIMENSIONS	43,5 x 31 x 3,5 cm
PESO WEIGHT	2,4 kg
CODICE CODE	285.HW



## ACCESSORI DEDICATI HARMONY HARMONY DEDICATED ACCESSORIES

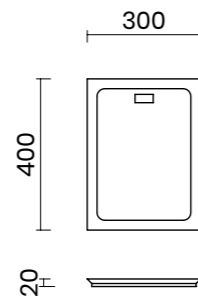
### TAGLIERE SCORREVOLE IN HDPE NERO SLIDING CHOPPING BOARD - BLACK HDPE

FINITURA FINISH	HDPE NERO BLACK HDPE
DIMENSIONE IMBALLO PACKAGING DIMENSIONS	43,5 x 31 x 3,5 cm
PESO WEIGHT	1,3 kg
CODICE CODE	285.HB



### TAGLIERE SCORREVOLE IN LEGNO DI IROKO SLIDING CHOPPING BOARD - IROKO WOOD

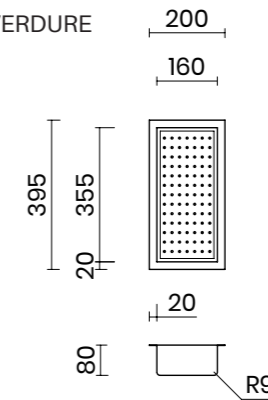
FINITURA FINISH	LEGNO DI IROKO IROKO WOOD
DIMENSIONE IMBALLO PACKAGING DIMENSIONS	43,5 x 31 x 3,5 cm
PESO WEIGHT	2,2 kg
CODICE CODE	290.HI



## ACCESSORI DEDICATI PHANTOM BACK PHANTOM BACK DEDICATED ACCESSORIES

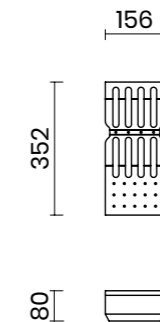
### VASCHETTA INOX FORATA SCORREVOLE LAVA VERDURE SLIDING STRAINER BOWL - STAINLESS STEEL

FINITURA FINISH	SATINPLUS
DIMENSIONE IMBALLO PACKAGING DIMENSIONS	43,5 x 31 x 9 cm
PESO WEIGHT	1,83 kg
CODICE CODE	280.PF



### SCOLAPIATTI INOX DA APPOGGIO FREE-STANDING DISH RACK - STAINLESS STEEL

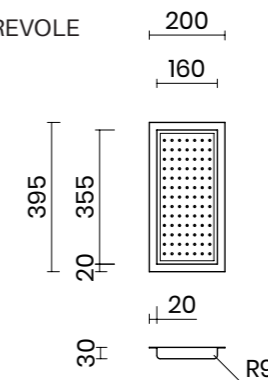
FINITURA FINISH	SATINPLUS
DIMENSIONE IMBALLO PACKAGING DIMENSIONS	43,5 x 31 x 9 cm
PESO WEIGHT	1,3 kg
CODICE CODE	280.PS



per utilizzo indipendente o in  
abbinamento alla vaschetta cod. 280.PF  
for stand alone use or matched with the  
strainer bowl code 280.PF

### VASSOIO / GOCCIOLATOIO INOX FORATO SCORREVOLE SLIDING DRAINING TRAY - STAINLESS STEEL

FINITURA FINISH	SATINPLUS
DIMENSIONE IMBALLO PACKAGING DIMENSIONS	44 x 23 x 5 cm
PESO WEIGHT	1,2 kg
CODICE CODE	280.PA

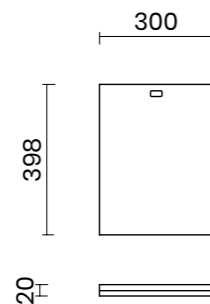




## ACCESSORI DEDICATI PHANTOM BACK PHANTOM BACK DEDICATED ACCESSORIES

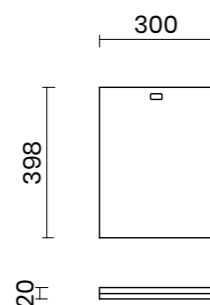
### TAGLIERE SCORREVOLE IN LEGNO DI IROKO SLIDING CHOPPING BOARD - IROKO WOOD

FINITURA FINISH	LEGNO DI IROKO IROKO WOOD
DIMENSIONE IMBALLO PACKAGING DIMENSIONS	43,5 x 31 x 3,5 cm
PESO WEIGHT	1,7 kg
CODICE CODE	290.PI



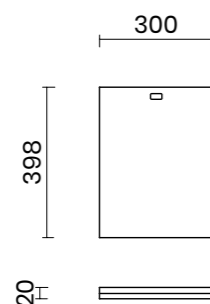
### TAGLIERE SCORREVOLE IN HDPE BIANCO SLIDING CHOPPING BOARD - WHITE HDPE

FINITURA FINISH	HDPE BIANCO WHITE HDPE
DIMENSIONE IMBALLO PACKAGING DIMENSIONS	43,5 x 31 x 3,5 cm
PESO WEIGHT	2,4 kg
CODICE CODE	285.PW



### TAGLIERE SCORREVOLE IN HDPE BIANCO SLIDING CHOPPING BOARD - BLACK HDPE

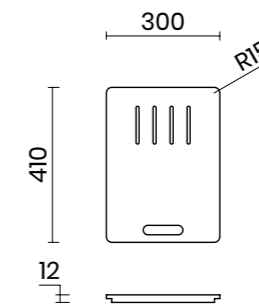
FINITURA FINISH	HDPE NERO BLACK HDPE
DIMENSIONE IMBALLO PACKAGING DIMENSIONS	43,5 x 31 x 3,5 cm
PESO WEIGHT	2,4 kg
CODICE CODE	285.PB



## ACCESSORI DEDICATI VISION VISION DEDICATED ACCESSORIES

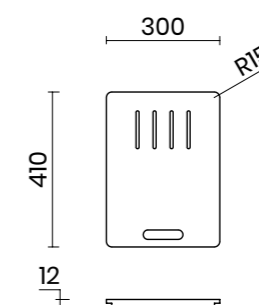
### COPRIVASCA IN HPL A SCORRIMENTO - FINITURA ARDESIA SLIDING HPL SINK COVER - SLATE FINISH

MATERIALE MATERIAL	HPL
DIMENSIONE IMBALLO PACKAGING DIMENSIONS	32 x 43 x 5 cm
PESO WEIGHT	2,5 kg
CODICE CODE	051.HA



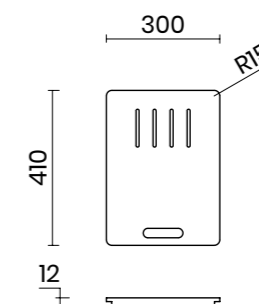
### COPRIVASCA IN HPL A SCORRIMENTO - FINITURA CEMENTO SLIDING HPL SINK COVER - CONCRETE FINISH

MATERIALE MATERIAL	HPL
DIMENSIONE IMBALLO PACKAGING DIMENSIONS	32 x 43 x 5 cm
PESO WEIGHT	2,5 kg
CODICE CODE	051.HB



### COPRIVASCA IN HPL A SCORRIMENTO - FINITURA TORTORA SLIDING HPL SINK COVER - DOVE FINISH

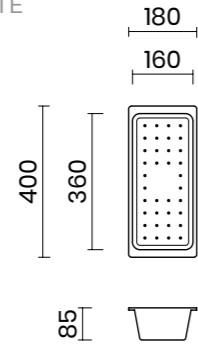
MATERIALE MATERIAL	HPL
DIMENSIONE IMBALLO PACKAGING DIMENSIONS	32 x 43 x 5 cm
PESO WEIGHT	2,5 kg
CODICE CODE	051.HC



## VASCHETTE SCORREVOLI SLIDING STRAINER BOWLS

### VASCHETTA SCORREVOLE FORATA - POLICARBONATO NERO SLIDING STRAINER BOWL - BLACK POLYCARBONATE

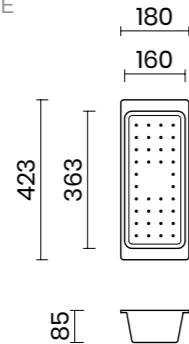
MATERIALE MATERIAL	POLICARBONATO POLYCARBONATE
DIMENSIONE IMBALLO PACKAGING DIMENSIONS	44 x 19 x 12 cm
PESO WEIGHT	1,1 kg
CODICE CODE	051.VA



Compatibile con i lavelli VISION  
Compatible with VISION sinks

### VASCHETTA SCORREVOLE FORATA - POLICARBONATO NERO SLIDING STRAINER BOWL - BLACK POLYCARBONATE

MATERIALE MATERIAL	POLICARBONATO POLYCARBONATE
DIMENSIONE IMBALLO PACKAGING DIMENSIONS	44 x 19 x 12 cm
PESO WEIGHT	1,1 kg
CODICE CODE	051.VB

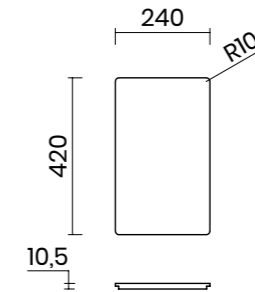


Compatibile con i lavelli MITO e MODULA  
86 2V  
Compatible with MITO and MODULA 86  
2V sinks

## ACCESSORI DEDICATI MITO E MODULA 86 2V MITO AND MODULA 86 2V DEDICATED ACCESSORIES

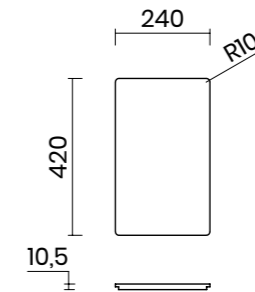
### COPRIVASCA IN HPL A SCORRIMENTO - FINITURA ARDESIA SLIDING HPL SINK COVER - SLATE FINISH

MATERIALE MATERIAL	HPL
DIMENSIONE IMBALLO PACKAGING DIMENSIONS	26 x 45 x 5 cm
PESO WEIGHT	2 kg
CODICE CODE	051.HK



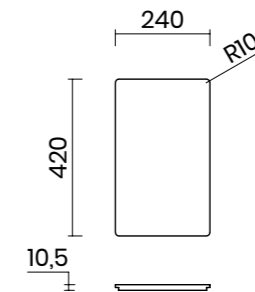
### COPRIVASCA IN HPL A SCORRIMENTO - FINITURA CEMENTO SLIDING HPL SINK COVER - CONCRETE FINISH

MATERIALE MATERIAL	HPL
DIMENSIONE IMBALLO PACKAGING DIMENSIONS	26 x 45 x 5 cm
PESO WEIGHT	2 kg
CODICE CODE	051.HL



### COPRIVASCA IN HPL A SCORRIMENTO - FINITURA TORTORA SLIDING HPL SINK COVER - DOVE FINISH

MATERIALE MATERIAL	HPL
DIMENSIONE IMBALLO PACKAGING DIMENSIONS	26 x 45 x 5 cm
PESO WEIGHT	2 kg
CODICE CODE	051.HM



# MISCELATORI TAPS



TASCA propone una selezione di miscelatori, a naturale completamento dei lavelli in acciaio inox 304, 316L e con trattamento PVD. I miscelatori TASCA sono disponibili con canna tonda, piatta, con o senza doccetta estraibile, per abbinarsi perfettamente ad ogni serie di lavelli TASCA.

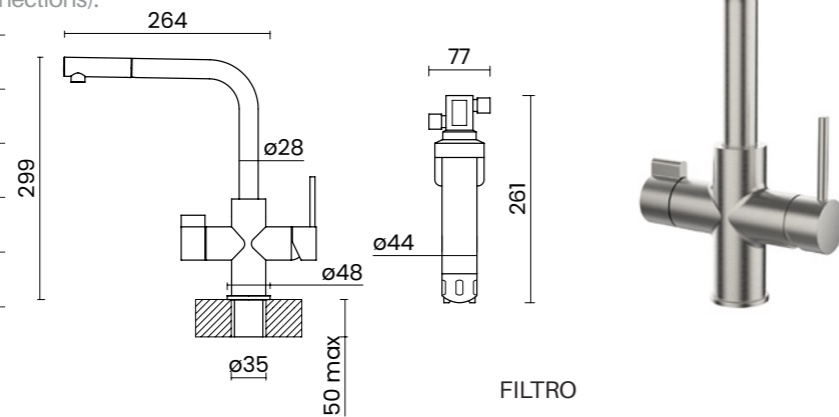
TASCA offers a selection of taps, a natural complement to the AISI 304, AISI 316L and PVD coated stainless steel sinks. TASCA taps are available with round or flat spouts, with or without pull-out hand shower, to perfectly match each series of TASCA sinks.

# MISCELATORI A TRE VIE THREE WAYS TAPS

## GEA

Miscelatore a tre vie con canna a L girevole ed estraibile, flessibili di alimentazione F3/8" con sistema completo di filtraggio incluso (testa, filtro e raccordi).  
Three ways L swivel spout tap with pull-out hand shower, 3/8" female connection hoses, with complete filter system included (head, filter and connections).

MATERIALE MATERIAL	OTTONE BRASS
FINITURA FINISH	SPAZZOLATA BRUSHED
DIMENSIONE IMBALLO PACKAGING DIMENSIONS	57,5 x 35 x 8 cm
PESO WEIGHT	3 kg
CODICE CODE	064.GX



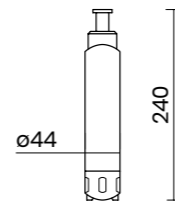
Il miscelatore GEA è provvisto di tre canali di erogazione dell'acqua separati: due destinati all'erogazione di acqua corrente calda e fredda e uno all'acqua filtrata. E' dotato di un filtro innovativo che riduce cloro e depositi, trasformando la comune acqua del rubinetto in acqua di qualità, dal gusto puro e incontaminato. GEA riesce a combinare efficienza e design, contribuendo allo stesso tempo a ridurre il consumo di acqua in bottiglia e quindi ad eliminare la plastica. Gea viene fornito completo di filtro per il trattamento idrico.

TASCA GEA mixer is equipped with three separate water supply channels: two for tap water (hot and cold) and the other for filtered water. GEA innovative filter reduces chlorine and sediment from incoming water supplies, providing high quality, better tasting drinking water. GEA manages to combine efficiency and design, and contributes to reducing the consumption of bottled water and therefore of plastic. Gea is supplied complete with a filter for water treatment.

## FILTRO

Filtro al carbone attivo di ricambio per trattamento idrico, compatibile con miscelatore GEA.  
Active carbon replacement filter for water treatment, compatible with GEA mixer.

CODICE CODE	060.FA
----------------	--------



## GEA PVD GUN METAL

FINITURA FINISH	SPAZZOLATA PVD BRUSHED PVD
CODICE CODE	064.GP



## GEA PVD COPPER

FINITURA FINISH	SPAZZOLATA PVD BRUSHED PVD
CODICE CODE	064.GQ



## GEA PVD GOLD

FINITURA FINISH	SPAZZOLATA PVD BRUSHED PVD
CODICE CODE	064.GG

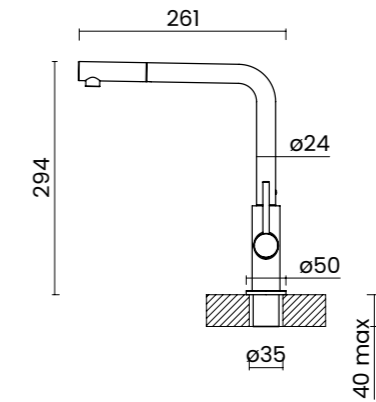


# MISCELATORI MONOCOMANDO SINGLE LEVER TAPS

## BREDA

Miscelatore con canna a L girevole ed estraibile, flessibili di alimentazione F3/8".  
L swivel spout tap with pull-out hand shower, 3/8" female connection hoses.

MATERIALE MATERIAL	OTTONE BRASS
FINITURA FINISH	SPAZZOLATA BRUSHED
DIMENSIONE IMBALLO PACKAGING DIMENSIONS	57,5 x 35 x 8 cm
PESO WEIGHT	2,24 kg
CODICE CODE	064.BX



## BREDA PVD GUN METAL

FINITURA FINISH	SPAZZOLATA PVD BRUSHED PVD
CODICE CODE	064.BP



## BREDA PVD COPPER

FINITURA FINISH	SPAZZOLATA PVD BRUSHED PVD
CODICE CODE	064.BQ



## BREDA PVD GOLD

FINITURA FINISH	SPAZZOLATA PVD BRUSHED PVD
CODICE CODE	064.BG



## BREDA BIANCO OPACO BREDA MATT WHITE

FINITURA FINISH	BIANCO OPACO MATT WHITE
CODICE CODE	064.BW



## BREDA NERO OPACO BREDA MATT BLACK

FINITURA FINISH	NERO OPACO MATT BLACK
CODICE CODE	064.BB



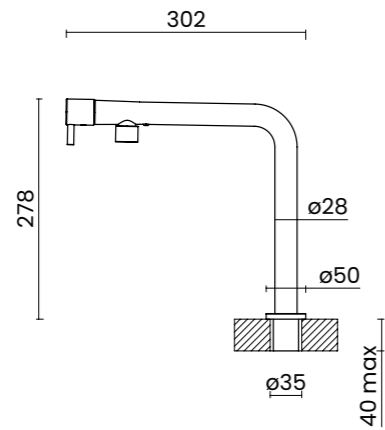


## MISCELATORI MONOCOMANDO SINGLE LEVER TAPS

### ZEUS

Miscelatore monocomando con canna a L girevole, flessibili di alimentazione F3/8".  
Single lever L swivel spout tap, 3/8" female connection hoses.

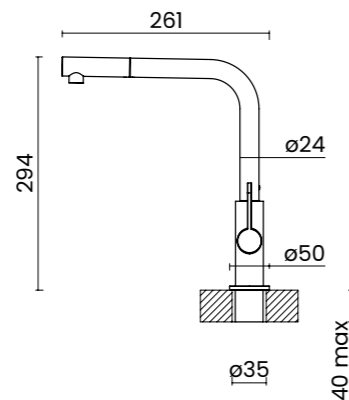
MATERIALE MATERIAL	OTTONE BRASS
FINITURA FINISH	SPAZZOLATA BRUSHED
DIMENSIONE IMBALLO PACKAGING DIMENSIONS	57,5 x 35 x 8 cm
PESO WEIGHT	2,5 kg
CODICE CODE	064.SX



### ALFA INOX

Miscelatore con canna a L girevole ed estraibile, flessibili di alimentazione F3/8".  
L swivel spout tap with pull-out hand shower, 3/8" female connection hoses.

MATERIALE MATERIAL	Acciaio INOX AISI 304 stainless steel
FINITURA FINISH	SPAZZOLATA BRUSHED
DIMENSIONE IMBALLO PACKAGING DIMENSIONS	57,5 x 35 x 8 cm
PESO WEIGHT	2,1 kg
CODICE CODE	064.AX



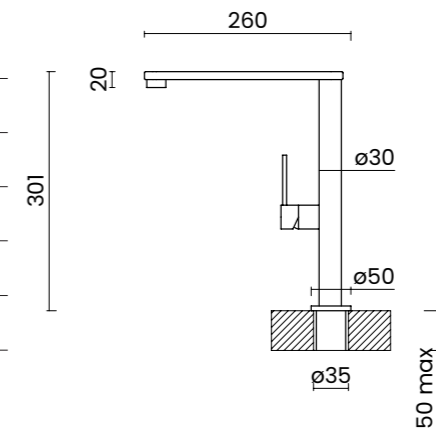
INOX  
AISI  
304

## MISCELATORI MONOCOMANDO SINGLE LEVER TAPS

### DEDA INOX

Miscelatore con canna piatta a L girevole, flessibili di alimentazione F3/8".  
Flat L swivel spout tap, 3/8" female connection hoses.

MATERIALE MATERIAL	Acciaio INOX AISI 304 AISI 304 stainless steel
FINITURA FINISH	SPAZZOLATA BRUSHED
DIMENSIONE IMBALLO PACKAGING DIMENSIONS	28 x 49 x 6 cm
PESO WEIGHT	1,55 kg
CODICE CODE	063.DX

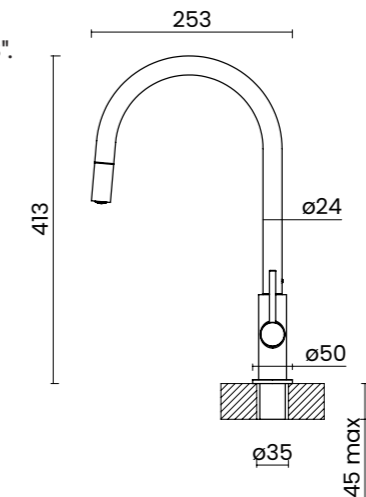


INOX  
AISI  
304

### RIALTO

Miscelatore a canna tonda girevole con canna estraibile, flessibili di alimentazione F3/8".  
Round swivel spout tap with pull-out hand shower, 3/8" female connection hoses.

MATERIALE MATERIAL	OTTONE BRASS
FINITURA FINISH	SPAZZOLATA BRUSHED
DIMENSIONE IMBALLO PACKAGING DIMENSIONS	57,5 x 35 x 8 cm
PESO WEIGHT	2,4 kg
CODICE CODE	064.RX

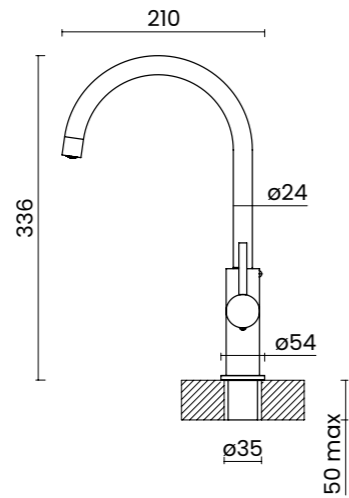


## MISCELATORI MONOCOMANDO SINGLE LEVER TAPS

### ZENO INOX 304

Miscelatore a canna tonda girevole,  
flessibili di alimentazione F3/8".  
Round swivel spout tap, 3/8" female  
connection hoses.

MATERIALE MATERIAL	Acciaio INOX AISI 304 AISI 304 stainless steel
FINITURA FINISH	SPAZZOLATA BRUSHED
DIMENSIONE IMBALLO PACKAGING DIMENSIONS	57,5 x 35 x 8 cm
PESO WEIGHT	2,4 kg
CODICE CODE	064.ZX

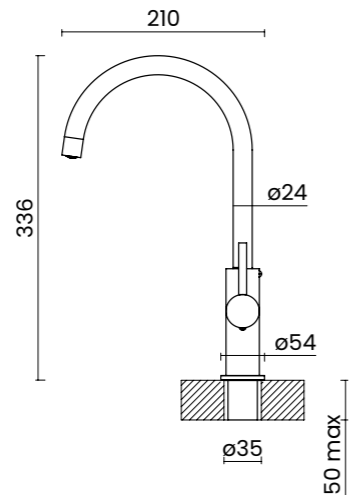


**INOX  
AISI  
304**

### ZENO INOX 316

Miscelatore a canna tonda girevole,  
flessibili di alimentazione F3/8".  
Round swivel spout tap, 3/8" female  
connection hoses.

MATERIALE MATERIAL	Acciaio INOX AISI 316 AISI 316 stainless steel
FINITURA FINISH	SPAZZOLATA BRUSHED
DIMENSIONE IMBALLO PACKAGING DIMENSIONS	57,5 x 35 x 8 cm
PESO WEIGHT	2,4 kg
CODICE CODE	064.ZL



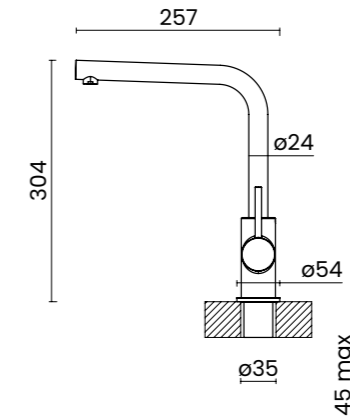
**INOX  
AISI  
316**

## MISCELATORI MONOCOMANDO SINGLE LEVER TAPS

### DORA

Miscelatore con canna a L girevole,  
flessibili di alimentazione F3/8".  
L swivel spout tap, 3/8" female connection  
hoses.

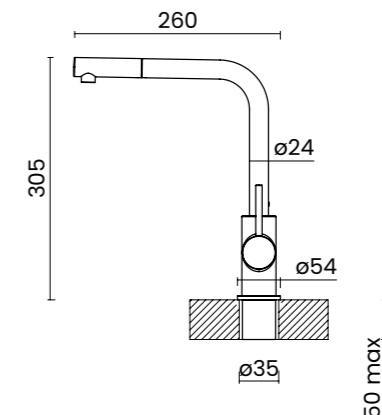
MATERIALE MATERIAL	OTTONE BRASS
FINITURA FINISH	CROMATA CHROME
DIMENSIONE IMBALLO PACKAGING DIMENSIONS	57,5 x 35 x 8 cm
PESO WEIGHT	2,24 kg
CODICE CODE	064.DA



### DORA DE

Miscelatore con canna a L girevole ed  
estraibile, flessibili di alimentazione F3/8".  
L swivel spout tap with pull-out handshower,  
3/8" female connection hoses.

MATERIALE MATERIAL	OTTONE BRASS
FINITURA FINISH	CROMATA CHROME
DIMENSIONE IMBALLO PACKAGING DIMENSIONS	57,5 x 35 x 8 cm
PESO WEIGHT	2,5 kg
CODICE CODE	064.DC



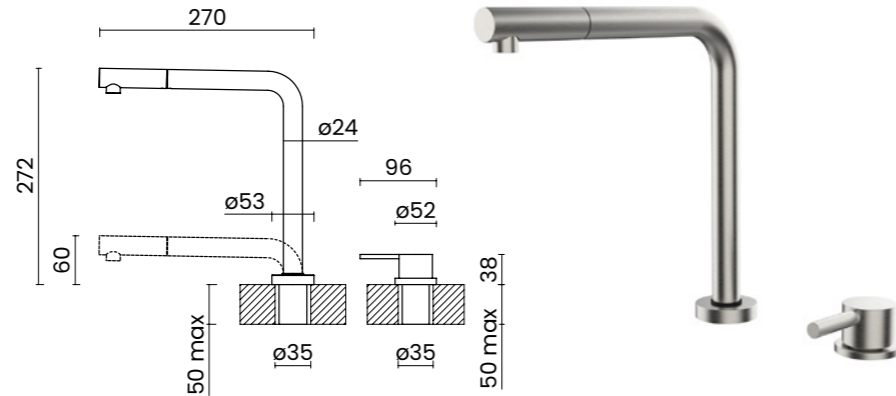
# MISCELATORI ABBATTIBILI TELESCOPIC TAPS

## ORION ABT INOX AISI 316

Miscelatore abbattibile con canna estraibile e comando remoto, flessibili di alimentazione F3/8".

Telescopic tap with pull-out hand shower and remote control, 3/8" female connection hoses.

MATERIALE MATERIAL	Acciaio INOX AISI 316 AISI 316 stainless steel
FINITURA FINISH	SPAZZOLATA BRUSHED
DIMENSIONE IMBALLO PACKAGING DIMENSIONS	44 x 34,5 x 7 cm
PESO WEIGHT	3 kg
CODICE CODE	064.OL



L'installazione dei miscelatori abbattibili con comando remoto sui lavelli con banco miscelatore, (ad esclusione della linea Phantom Side) richiede il secondo foro che va specificato in fase d'ordine.

The installation of telescopic taps with remote control in the sinks with tap ledge (except for Phantom Side line) requires an additional hole that has to be requested when ordering.

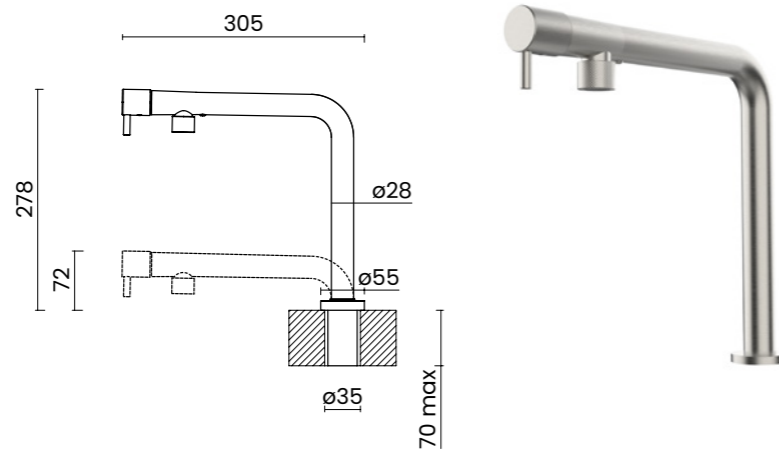


## ZEUS ABT

Miscelatore con canna a L girevole e abbattibile, flessibili di alimentazione F3/8".

L swivel spout telescopic tap, 3/8" female connection hoses.

MATERIALE MATERIAL	OTTONE BRASS
FINITURA FINISH	SPAZZOLATA BRUSHED
DIMENSIONE IMBALLO PACKAGING DIMENSIONS	57,5 x 35 x 8 cm
PESO WEIGHT	2,5 kg
CODICE CODE	064.SZ



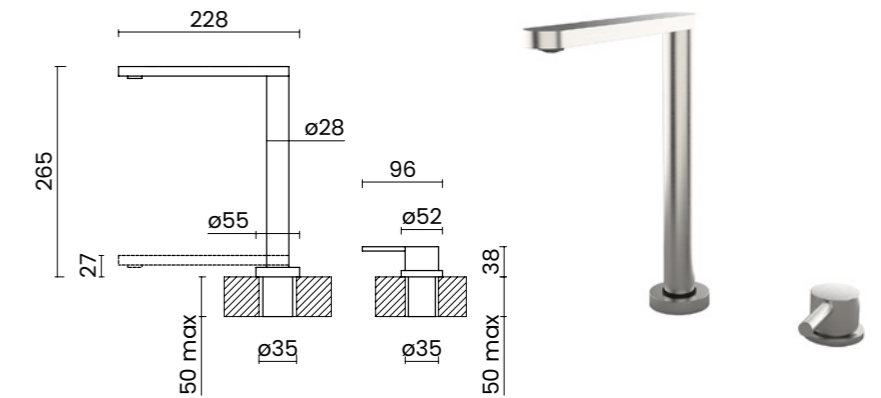
# MISCELATORI ABBATTIBILI TELESCOPIC TAPS

## NANDO ABT

Miscelatore abbattibile con canna estraibile e comando remoto, flessibili di alimentazione F3/8".

Telescopic tap with pull-out hand shower and remote control, 3/8" female connection hoses.

MATERIALE MATERIAL	OTTONE BRASS
FINITURA FINISH	SPAZZOLATA BRUSHED
DIMENSIONE IMBALLO PACKAGING DIMENSIONS	44 x 34,5 x 7 cm
PESO WEIGHT	2,5 kg
CODICE CODE	064.NX



L'installazione dei miscelatori abbattibili con comando remoto sui lavelli con banco miscelatore, (ad esclusione della linea Phantom Side) richiede il secondo foro che va specificato in fase d'ordine.

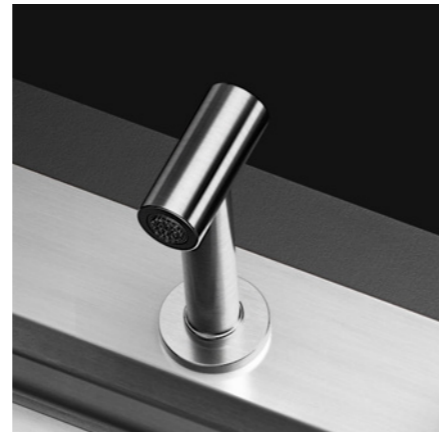
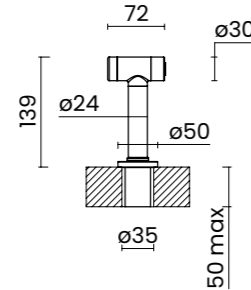
The installation of telescopic taps with remote control in the sinks with tap ledge (except for Phantom Side line) requires an additional hole that has to be requested when ordering.

# DOCCETTE ESTRAIBILI PULL-OUT HAND SHOWERS

## DOCCETTA HAND SHOWER

Doccetta a doppio getto estraibile,  
flessibili di alimentazione F3/8".  
Dual spray pull-out hand shower, 3/8"  
female connection hoses.

MATERIALE MATERIAL	OTTONE BRASS
DIMENSIONE IMBALLO PACKAGING DIMENSIONS	20 x 15 x 4 cm
PESO WEIGHT	1 kg



## DOCCETTA HAND SHOWER

FINITURA FINISH	SPAZZOLATA BRUSHED
CODICE CODE	064.WX



## DOCCETTA NERO OPACO HAND SHOWER MATT BLACK

FINITURA FINISH	NERO OPACO MATT BLACK
CODICE CODE	064.WB



L'installazione delle doccette estraibili nei lavelli con banco miscelatore richiede il secondo foro che va specificato in fase di ordine.

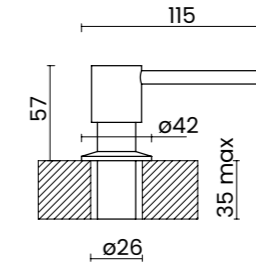
The installation of pull-out hand showers on sinks with tap ledge requires an additional hole that has to be requested when ordering.

# DOSATORI DI SAPONE SOAP DISPENSERS

## DOSATORE DI SAPONE FINITURA SPAZZOLATA SOAP DISPENSER BRUSHED FINISH

Dispenser sapone con carica dall'alto  
Capacità 250 ml.  
Soap dispenser filling from above  
250 ml capacity.

DIMENSIONE IMBALLO PACKAGING DIMENSIONS	25 x 10 x 7 cm
PESO WEIGHT	0,4 kg
CODICE CODE	051.SX



## DOSATORE DI SAPONE PVD GUN METAL PVD GUN METAL SOAP DISPENSER

FINITURA FINISH	SPAZZOLATA PVD BRUSHED PVD
CODICE CODE	051.SP



## DOSATORE DI SAPONE PVD COPPER PVD COPPER SOAP DISPENSER

FINITURA FINISH	SPAZZOLATA PVD BRUSHED PVD
CODICE CODE	051.SQ



## DOSATORE DI SAPONE PVD GOLD PVD GOLD SOAP DISPENSER

FINITURA FINISH	SPAZZOLATA PVD BRUSHED PVD
CODICE CODE	051.SG



## DOSATORE DI SAPONE CROMATO CHROMED SOAP DISPENSER

FINITURA FINISH	CROMATA CHROMED
CODICE CODE	051.SC



## DOSATORE DI SAPONE NERO OPACO MATT BLACK SOAP DISPENSER

FINITURA FINISH	NERO OPACO MATT BLACK
CODICE CODE	051.SB



L'installazione dosatori di sapone nei lavelli con banco miscelatore richiede il secondo foro che va specificato in fase di ordine.

The installation of the soap dispenser on sinks with tap ledge requires an additional hole that has to be requested when ordering.



# Cura e manutenzione

## Care and maintenance

Durante le operazioni di installazione e messa in opera si raccomanda di proteggere il prodotto da urti, fonti di calore eccessivo, polveri metalliche e detersivi ad uso industriale.

### CURA DEI LAVELLI TASCA IN ACCIAIO INOX AISI 304 E AISI 316L

I lavelli TASCA in acciaio inox AISI 304 sono destinati esclusivamente all'utilizzo in ambiente domestico interno. I lavelli TASCA in acciaio inox AISI 316L possono essere installati in ambienti domestici interni ed esterni. L'acciaio inox nelle varianti AISI 304 e AISI 316L è un materiale igienico e facile da pulire. L'AISI 304 è comunemente usato in cucina, oltre che per l'assenza di porosità, anche perché è maggiormente resistente a macchie e corrosione provocati da alimenti rispetto ad altri materiali comunemente impiegati per i lavelli domestici. L'AISI 316L trova applicazione nelle cucine da esterni, grazie alla sua maggiore resistenza alla corrosione.

### CURA QUOTIDIANA

Nonostante la robustezza e la resistenza degli acciai inox, anche questi materiali non sono esenti da manutenzione.

Si raccomanda di risciacquare ed asciugare il lavello ad ogni utilizzo, per evitare l'accumulo di impurità e calcare, che con il tempo possono rovinare la superficie del lavello. Infatti, eventuali piccoli punti di ruggine, macchie ed aloni sulla superficie del lavello non sono dovuti a bassa qualità del materiale, ma sono da imputare a:

- deposito di sostanze minerali presenti in acque particolarmente pesanti o di impurità presenti nella rete idrica
- deposito di calcare che fissa lo sporco
- residui di pagliette abrasive metalliche
- residui non sciacquati di alimenti acidi, come sale, succo di limone, pomodoro, sottaceti
- residui non sciacquati di detersivi e sgrassatori
- utilizzo di prodotti contenenti cloro e fosforo

Si raccomanda pertanto di seguire la seguente routine di pulizia quotidiana:

**PULIRE** il lavello con una spugna morbida, usando acqua tiepida e sapone neutro. Per le macchie di calcare (macchie bianche) si consiglia l'utilizzo della speciale crema Clean + offerta da TASCA: applicare una piccola quantità di crema Clean + su una spugna morbida e strofinare delicatamente la superficie, seguendo il senso di satinatura/spazzolatura;  
**RISCIACQUARE** abbondantemente il lavello con acqua corrente;  
**ASCIUGARE** accuratamente con un panno morbido, per evitare ristagni d'acqua. Seguire sempre il senso della satinatura/spazzolatura, per preservare la finitura dell'acciaio.

During installation and/or kitchen renovation, it is recommended to protect the product from impacts, strong heat sources, metal dust and detergents for industrial use.

### CARE OF TASCA SINKS IN AISI 304 AND AISI 316L STAINLESS STEEL

TASCA sinks in AISI 304 stainless steel are intended exclusively for use in domestic indoor environments. TASCA sinks in AISI 3016L stainless steel can be installed in domestic indoor and outdoor environments.

Both Stainless steel AISI 304 and AISI 316L are hygienic and easy-to-clean materials.

AISI 304 is commonly used in the kitchen, not only for its lack of porosity, but also because it is more resistant to stains and corrosion caused by food than other materials commonly used for household sinks. AISI 316L is widely used for outdoor kitchens, thanks to its greater resistance to corrosion.

### DAILY CARE

Stainless steel is robust and resistant, nevertheless it is not maintenance-free.

It is recommended to rinse and dry the sink after each use, to avoid the accumulation of impurities and limescale, which over time can damage the sink surface.

If small rust spots, stains and marks on the surface of the sink appear, they have not to be attributed to poor quality of the material, rather they are caused by:

- deposit of mineral substances present in particularly heavy water or impurities present in the water supply
- limescale deposit that fixes dirt
- residues of metal abrasive pads
- unrinsed residues of acid foods, such as salt, lemon juice, tomato, pickles
- unrinsed residues of detergents and degreasers
- use of products containing chlorine and phosphorus

It is therefore recommended to follow the following daily cleaning routine:

**CLEAN** the sink with a soft sponge, using warm water and neutral soap. For limescale stains (white stains), we suggest using TASCA Clean + cream: put a small quantity of cream on a soft sponge and gently rub the sink surface, following the direction of the grain;  
**RINSE** the sink thoroughly with running water;  
**DRY** carefully with a soft cloth to avoid water stagnation. Always follow the direction of grain to preserve the finish of the steel.

CLEAN +  
 CREMA PER LA PULIZIA DEI LAVELLI IN ACCIAIO INOX E CON TRATTAMENTO PVD - 250 GR.  
 CLEANING CREAM FOR STAINLESS STEEL AND PVD SINKS - 250 GR.

090.CT



### AVVERTENZE

Non utilizzare prodotti contenenti ammoniac, candeggina, cloro, acido fluoridrico, acido muriatico, acido citrico, acqua ossigenata, ossigeno attivo e non utilizzare detersivi anticalcare: questi prodotti possono alterare irreparabilmente la superficie del lavello. In caso di dubbi, provare il detersivo su una piccola area del lavello prima di applicarlo su tutta la superficie. In caso di utilizzo accidentale di queste sostanze, sciacquare immediatamente il lavello e asciugarlo. Non lasciare alcun detersivo a contatto con il lavello per lungo tempo.

Non utilizzare detersivi abrasivi o spugne abrasive che potrebbero graffiare la superficie del lavello.

Non lasciare pagliette metalliche, utensili o barattoli di metallo a contatto con il lavello per più di alcune ore, poiché eventuali parti arrugginite potrebbero contaminare la superficie del lavello.

Non lasciare alimenti acidi come limone, pomodoro, sottaceti o sale, nonché sostanze altamente pigmentanti (es. bustine di tè, vino, caffè) a contatto con il lavello per lungo tempo per evitare la formazione di macchie.

Non lavare nessun componente del lavello in lavastoviglie.

Non gettare oggetti appuntiti o pesanti nel lavello.

Un eventuale limitato ristagno d'acqua nel lavello è da considerarsi un normale effetto della tensione superficiale, che andrà diminuendo dopo qualche settimana di utilizzo.

La durata e l'aspetto di un lavello TASCA in acciaio inox dipendono dalle condizioni d'uso e dalla cura quotidiana. Con il passare del tempo una variazione nella finitura superficiale dell'acciaio è comunque inevitabile ed intrinseca all'utilizzo stesso del lavello, in quanto sottoposto all'usura e allo stress quotidiani. Tuttavia, l'acciaio inox ha la capacità di risanare la propria superficie a contatto con l'ossigeno; grazie a questa reazione, si crea gradualmente una trama omogenea, in cui i graffi diventano via via meno visibili e che dona al lavello un tipico aspetto "vissuto".

A seconda del tipo di finitura superficiale (spazzolata, satinata etc) e delle condizioni d'uso del prodotto, il processo di omogeneizzazione avverrà in tempi diversi. Le finiture satinata sono quelle in cui l'omogeneizzazione avviene più velocemente. Qui di seguito si fornisce una valutazione di tempo indicativa:

FINITURA FINISH	PROCESSO DI OMOGENEIZZAZIONE HOMOGENIZATION PROCESS	PERIODO INDICATIVO TIMING
DuriX	LUNGO LONG	NON DEFINITO INDEFINITE
SPAZZOLATA BRUSHED	MEDIO MEDIUM	1-2 ANNI 1-2 YEARS
SATINPLUS	RAPIDO RAPID	0-12 MESI 0-12 MONTHS

### WARNINGS

Do not use products containing ammonia, bleach, chlorine, hydrofluoric acid, muriatic acid, citric acid, hydrogen peroxide, active oxygen and do not use anti-limescale detergents: these products can irreparably alter the surface of the sink. In case of doubt, test the cleaner on a small area of the sink before applying it to the entire surface. If you accidentally use these substances, immediately rinse the sink and dry it. Do not leave any detergent in contact with the sink for a long time.

Do not use abrasive cleaners or scouring pads that could scratch the surface of the sink.

Do not leave steel wool, iron tools or metal cans in contact with the sink for more than a few hours, as any rusty parts could contaminate the surface of the sink.

Do not leave acid foods such as lemon, tomato, pickles or salt, as well as highly pigmented substances (e.g. tea bags, wine, coffee) in contact with the sink for a long time to avoid the formation of stains.

Do not wash any sink components in the dishwasher. Do not throw sharp or heavy objects into the sink.

Any limited stagnation of water in the sink is to be considered a normal effect of surface tension, which will decrease after a few weeks of use.

The durability and appearance of a TASCA stainless steel sink depend on its conditions of use and its daily care. However, the surface finish of any stainless steel sink will inevitably change over time, as it is intrinsic in the product scope of use: the sink by its nature is a workstation subjected to daily wear and tear. Stainless steel can recover its surface when it comes in contact with oxygen; this reaction gradually creates a homogeneous texture, in which the scratches gradually become less visible, giving the sink a typical "soft vintage" aspect.

Depending on the type of surface finish (brushed, satin, etc.) and the conditions of use of the product, the homogenization process will take place at different times. Satin finishes are those in which homogenization occurs fastest. An indicative time estimate is provided below:

# Cura e manutenzione

## Care and maintenance

### CURA DEI LAVELLI TASCA IN MATERIALE COMPOSITO

I lavelli in materiale composito TASCA sono igienici e facili da pulire, grazie alla non porosità del materiale.

### PRIMO UTILIZZO

Pulire il lavello con un normale detergente liquido ed una spugna. Risciacquare il lavello e asciugarlo con un panno morbido.

### CURA QUOTIDIANA

La pulizia quotidiana è essenziale per rimuovere residui di cibo e calcare, che, se non rimossi, potrebbero macchiare la superficie del lavello. È sufficiente pulire il lavello con un normale detergente liquido ed una spugna, risciacquare e asciugare con un panno morbido. Per rimuovere le macchie ostinate, si consiglia di lasciare sul fondo vasca del lavello una soluzione di detergente biologico ed acqua tiepida (in un rapporto 20/80) per una notte. Risciacquare con acqua tiepida ed asciugare con un panno in microfibra. Per rimuovere incrostazioni di calcare, si consiglia di lasciare sulla superficie del lavello una soluzione a base di acqua tiepida e aceto di vino bianco con acidità tra il 4% e il 6% per qualche ora. Rimuovere l'accumulo di sporco e calcare strofinando delicatamente la superficie con una spugna morbida, risciacquare abbondantemente con acqua tiepida ed asciugare accuratamente con un panno in microfibra.

### AVVERTENZE

Non appoggiare sulla superficie del lavello pentole o altri corpi caldi che superino i 300 °C (ATTENZIONE! Il fondo di una pentola appena tolta dal fuoco raggiunge temperature di oltre 600 °C). Evitare eccessivi shock termici causati dalla contemporanea azione di corpi molto caldi e di corpi molto freddi. Non tagliare alimenti sulla superficie del lavello; è consigliabile l'utilizzo di un tagliere che può essere acquistato in abbinamento. Non usare sostanze aggressive o altamente alcaline, acidi. Non utilizzare spugne d'acciaio o abrasive, che potrebbero danneggiare la superficie del lavello. Non versare nel lavello alcool, benzina, trielina, acetone e solventi in genere poiché possono aggredire la struttura chimica del lavello in modo irreparabile. Evitare di lasciar cadere corpi pesanti o appuntiti, così come evitare di trascinare pentole e padelle in metallo, che potrebbero danneggiare la superficie del lavello.

### CARE OF TASCA COMPOSITE SINKS

TASCA composite sinks are hygienic and easy to clean, thanks to the non-porosity of the material.

### FIRST USE

Clean the sink with a normal liquid soap and a sponge. Rinse the sink and dry it with a soft cloth.

### DAILY CARE

Daily cleaning is essential to remove food residue and limescale, which, if not removed, could stain the sink surface. Simply clean the sink with a normal liquid soap and a sponge, rinse and dry with a soft cloth. To remove stubborn stains, we recommend leaving a solution of organic soap and warm water (in a 20/80 ratio) on the bottom of the sink overnight. Rinse with warm water and dry with a microfiber cloth. To remove limescale, we recommend leaving a solution of warm water and white wine vinegar with an acidity between 4% and 6% on the surface of the sink for a few hours. Remove the accumulation of dirt and limescale by gently rubbing the surface with a soft sponge, rinse thoroughly with warm water and dry carefully with a microfiber cloth.

### WARNINGS

Do not place pans or other hot objects that exceed 300 °C on the surface of the sink (WARNING! The bottom of a pan that has just been removed from the heat reaches temperatures of over 600 °C). Avoid excessive thermal shocks caused by the simultaneous action of very hot and very cold bodies. Do not cut food on the sink surface; it is advisable to use a cutting board. Do not use aggressive or highly alkaline, acid substances. Do not use steel wool or abrasive sponges, which could damage the surface of the sink.

Do not pour alcohol, petrol, trichlorethylene, acetone and any solvents in general into the sink as they can irreparably attack the chemical structure of the sink. Avoid dropping heavy or sharp objects in the sink. Avoid dragging metal pots and pans, which could damage the surface of the sink.

Il produttore declina ogni responsabilità per danni derivanti dal mancato rispetto delle qui presenti norme di cura e manutenzione e per usi diversi da quelli sopra indicati.

The manufacturer shall not be held responsible for damages resulting from failure to comply with these care and maintenance rules and for uses other than those indicated above.

Fratelli TASCA s.r.l.

Via Olivi 66  
31054 Possagno  
Treviso - ITALY  
Tel: + 39 0423 920129  
info@fratellitasca.it

fratellitasca.it

GRAPHIC DESIGN  
Giulia Abbruzzese

GENERAL COORDINATION  
Diamante Beghetto

PHOTOCREDITS  
slowphoto.studio  
Simone Menegatti

PRINT  
Grafica Effe2 - 2024

Fratelli TASCA S.r.l. declina ogni responsabilità per eventuali errori o inesattezze e si riserva il diritto di modificare in qualsiasi momento i prodotti presenti in questo catalogo senza obbligo di notifica. Sono tassativamente vietate le riproduzioni per fini commerciali di immagini e disegni tecnici senza specifica autorizzazione da parte di Fratelli TASCA S.r.l.

Fratelli TASCA S.r.l. disclaims all liability for any errors or inaccuracies and reserves the right to modify at any time the products in this catalog, without obligation to notify any person of such modifications. Reproductions for commercial purposes of images and technical drawings without specific authorization from Fratelli TASCA S.r.l. are strictly prohibited.

© Fratelli TASCA S.r.l. 2024  
All rights reserved.



